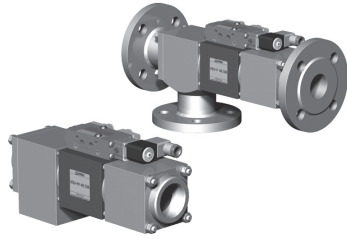


5-VSV-M 40 DR
5-VSV-F 40 DR

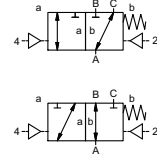
venttiilityyppi ohjauventtiilillä

tyyppi **VSV-M 40 DR**
VSV-F 40 DR



3/2-venttiili **ulkoisesti ohjattu**
painealue PN 0-40 bar
virtausaukko DN 40 mm
liitännät kierre/laippa
toiminto venttiili normaalisti kiinni (A ► B)
symboli **NC**

venttiili normaalisti auki (A ► B)
symboli **NO**



⚠ Yllämainitut venttiilin runkomateriaalit viittaavat venttiilin liitännöihin, jotka ovat yhteydessä väliaineeseen!

suunnittelu painekompensitu, jousipalautus, ristiinohjauksella
runkomateriaali ① ② teräs, galvanoitu
③ ⑤ ruostumaton teräs
④ teräs, nikkelöity ⑥ haponkestävä teräs

venttiilin istukka tiivistemateriaalit synteettinen hartsi metallissa
NBR PTFE, FPM, CR, EPDM

tarvittavat tiedot pääventtiilille

- virtausaukko
- liitäntä
- toiminto NC/NO
- käyttöpain
- tulopaine A-, B- tai C-aukkoon
- virtausmäärä
- väliaine
- väliaineen lämpötila
- ulkoinen lämpötila
- toimintatapa

tarvittavat tiedot pneumaattiseen ohjaukseen

- nimellisjännite
- suojausluokka
- ohjaukspainealue min/max
- matalatehoinen kela, ohjaukspainealue 4-7 bar
- ohjauventtiilityyppi

tarvittavat tiedot hydrauliseen ohjaukseen

- ohjaukspainealue min/max
- hydraulisesti ohjattu venttiilitoiminto

liitännät VSV-M kiertete G 1 1/2 - G 2
VSV-F laipat PN 16/40

toiminto NC

painealue 0-16/0-40
A ⇒ B max.40 / B ⇒ A max.16 / A ⇒ C max.40 / C ⇒ A max.40

Kv-arvo m³/h 29,1

vuotomäärä < 10⁻⁶ mbar•l/s¹

paine/tyhjä P₁ ⇔ P₂ painepuoli max 40 bar
tyhjäpuolen vuotoarvo pyynnöstä

takapaine väliaine P₂ > P₁ kts. Painealue
kaasut - nesteet - korkea viskositeetti - rasvamaiset - liimat - epäpuhtaat

kuluttava väliaine väimennus versiot saatavilla

virtausuunta sykli aika avautuminen sulkeutuminen ohjauventtiileiden kuristimilla
kts. Painealue

kytkentäaika 1/min 150

väliaineen lämpötila ms avautuminen 100-3000 sulkeutuminen 100-3000

ulkoinen lämpötila °C suoraan asennettu ohjauventtiili 60 ulkoisesti asennetun ohjauventtiilin väliaineen max lämpötila +160 ast. C

huuhteluaukot suoraan asennettu ohjauventtiili 50 saatavilla

vuotoaukot saatavilla

rajakytkimet induktiivinen/mekaaninen pyynnöstä

käsiohjaus ohjauventtiilillä

hyväksynnät LR/GL/WAZ

asennus asennusjalat

paino kg VSV-M 8,9 VSV-F 11,6

lisävarusteet pyynnöstä

tekniset tiedot

optiot

sähköiset ominaisuudet

optiot

nimellisjännite U_n DC 24V erikoisjännite optiona
U_n AC 230V 50 Hz erikoisjännite optiona

tehon kulutus DC 4,8 W 2,5 W
AC käynnistysvirta 11,0 VA pitovirta 8,5 VA

suojaus IP 65 (P54) DIN 40 050 mukaisesti

tehollinen suhteellinen käyttöaika ED 100%

liitännät pistoke DIN EN 175301-803, muoto A; 4 asentoa X90 /kaapelin halkaisija 6-8 mm

lisävarusteet Led-pistoke varistorilla

vaihtoehtoinen max lämpötila M12x1 pistoke DESINA pistoke; VDMA
väliaine 60°C
ulko 50°C

räjähdyssuojattu EEx m II T5 nimellisjännite U_n tasavirta 24 VDC 3,25 W
tehon kulutus vaihtovirta 230 VAC 50 Hz 2,90 W

pneumaattiset ominaisuudet

optiot

ohjaukspainealue bar 4-10

ilman kulutus cm³/isku 34

jakson nopeus venttiilin nopeutta voidaan säätää ohjauventtiilillä

ohjau 5/2-venttiili on suositeltava

ohjauventtiilin rajapinta co-ax / NAMUR ISO 1

ohjaukssiitännät 2/4 G 1/8 G 1/4

hydrauliset ominaisuudet

optiot

ohjaukspainealue bar 10-30 / 30-60

ohjau 4/2-säätöventtiili on suositeltava

ohjaukssiitännät X/Y G 1/4 NPT 1/4

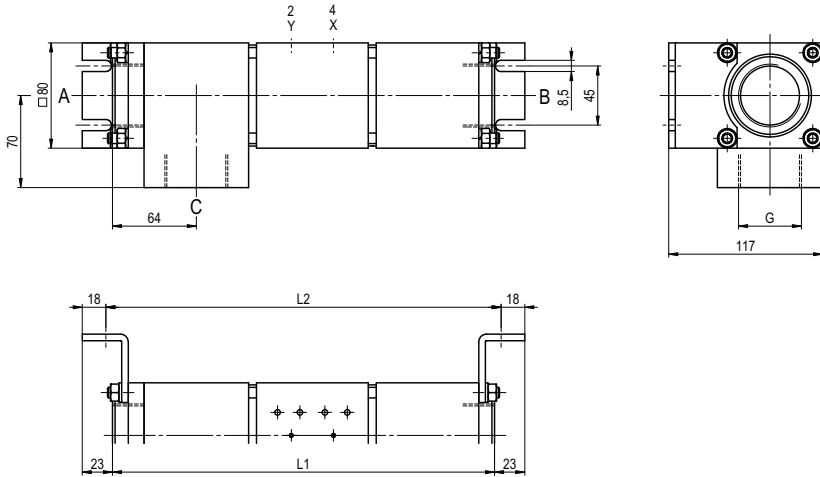
⚠ Venttiileiden tekninen suunnittelu perustuu väliaineen ja sovelluksen vaatimuksiin. Tämä voi johtaa muutoksiin yleisistä datalehdien tiedoista koskien esim. tiivisteitä ja materiaaleja.

⚠ Jos tilauksen tai sovelluksen tiedot ovat epätodellisia tai teknisessä suunnittelussa on puutteita, ne aiheuttavat ongelmia koskien venttiilisovellusta. Tämän seurakseen fyysisiä ja kemikaalisia ominaisuuksia käytetyissä materiaaleissa tai tiivisteissä saattavat olla sopimattomia kyseiseen sovellukseen.

- spesifikaatiot, joita ei ole korostettu ovat standardeja
- spesifikaatiot korostusvärillä ovat optiota

tyyppi VSV-M 40 DR

toiminto: **NC**
suljettu jännitteettömänä (A ► B)

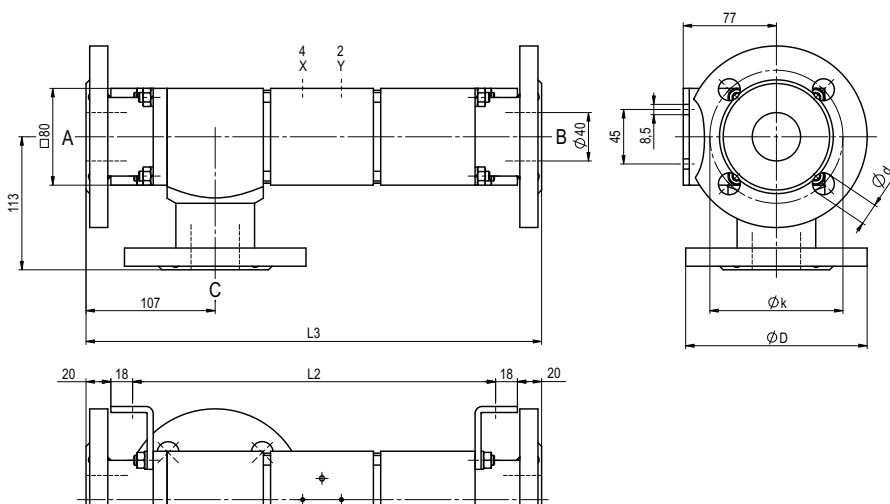


rakennepituus	L ₁	L ₂	L ₃
standardi	291	301	377
1-2 induktiivista rajaa	338	348	424
voitelunippa	-	-	-
mekaanisilla rajoilla	-	-	-

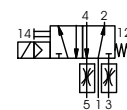
laipat PN	DIN	øD	øk	ød
16	2633	150	110	18
40	2635	150	110	18

tyyppi VSV-F 40 DR

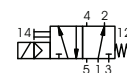
toiminto: **NO**
jännitteettömänä auki (A ► B)



pneumaattinen ohjaus (erillinen)



5/2-ohjausventtiili
virtausmäärä 700 l/min
painealue 3-10 bar G 1/8



5/2-ohjausventtiili, ISO-1
virtausmäärä 700 l/min
painealue 3-10 bar G 1/4

Sovelluksen vaatimat olosuhteet kuten lämpötila, paine, kytkentäaika sekä väliaineen ominaisuudet voivat johtaa tarpeellisiin muutoksiin venttiilin tiiviste- ja runkomateriaaleissa.

Oikeudet teknisiin muutoksiin pidätetään

Ei vastuuta painovirheistä

Ilmoitetut mitat voidaan muuttaa pyynnöstä