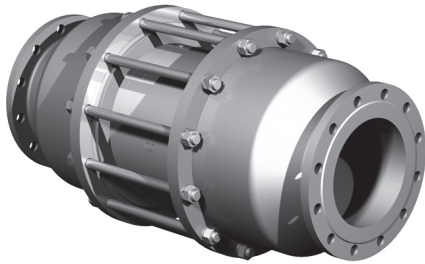


koaksiaalinen venttiili

tyyppi VSV-F 250

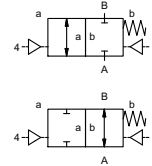
5-VSV-F 250


venttiilityyppi ohjauventtiilillä



2/2-venttiili ulkoisesti ohjattu
painealue PN 0-16 bar
virtausaukko DN 250 mm
liitännät laippa
toiminto venttiili normaalisti kiinni
symboli **NC**

venttiili normaalisti auki
symboli **NO**



 Yllämainitut venttiilin runkomateriaalit viittaavat venttiilin liitäntöihin, jotka ovat yhteydessä väliaineeseen!

suunnittelu painekompensoitu, jousipalautuksella
runkomateriaali ① ② teräs, galvanoitu
 ③ ⑤
 ④ teräs, nikkelöity ⑥ haponkestävä teräs
venttiilin istukka tiivistämateriaalit synteettinen hartsi metallissa
 NBR PTFE, FPM, CR, EPDM

tarvittavat tiedot pääventtiilille


- virtausaukko
- liitäntä
- toiminto NC/NO
- käyttöpaine
- virtausmäärä
- väliaiaine
- väliaiaineen lämpötila
- ulkoisen lämpötila
- toimintatapa


tarvittavat tiedot pneumaattiseen ohjaukseen

- nimellisjännite
- suojausluokka
- ohjauspainealue min/max
- matalatehoinen kela, ohjauspainealue 4-7 bar
- ohjauventtiilityyppi

tarvittavat tiedot hydrauliseen ohjaukseen

- ohjauspainealue min/max
- hydraulisesti ohjattu venttiilitoiminto

 Venttiileiden tekninen suunnittelu perustuu väliaineen ja sovelluksen vaatimuksiin. Tämä voi johtaa muutoksiin yleisistä datalehdien tiedoista koskien esim. tiivisteitä ja materiaaleja.

 Jos tilauksen tai sovelluksen tiedot ovat epätäydellisiä tai teknisessä suunnittelussa on puutteita, ne aiheuttavat ongelmia koskien venttiilisovellusta. Tämän seurakseen fyysiset ja kemialliset ominaisuudet käytetyissä materiaaleissa tai tiivisteissä saattavat olla sopimattomia kyseiseen sovellukseen.

- spesifikaatiot, joita ei ole korostettu ovat standardeja
- spesifikaatiot korostusvärillä ovat optiota

tekniset tiedot		optiot
liitännät	VSV-F laipat PN 16	erikoislaipat
toiminto	NC	NO
painealue	bar 0-16	
Kv-arvo	m ³ /h 650,0	
vuotomäärä		< 10 ⁻⁶ mbar•l/s ¹
tyhjä paine/tyhjä	P ₁ ⇌ P ₂	painepuoli max 16 bar
takapaine	P ₂ > P ₁	tyhjäpuolen vuotoarvo pyynnöstä saatavilla (max. 16 bar)
väliaiaine	kaasut - nesteet - korkea viskositeetti - rasvamaiset - liimat - epäpuhtaat	versiot saatavilla
kuluttava väliaine vaimennus	avautumin sulkeutuminen	virtaus kahteen suuntaan optio
virtaussuunta	A ⇌ B kuten merkitty	
syklien aika	1/min 4	
kytkentäaika	ms avautumin 1500-3000 sulkeutuminen 1500-3000	
väliaiaineen lämpötila	°C suoraan asennettu ohjauventtiili 60	ulkoisesti asennetun ohjauventtiilin väliaiaineen max lämpötila +160 ast. C
ulkoisen lämpötila	°C suoraan asennettu ohjauventtiili 50	väliaiaineen max lämpötila +160 ast. C
huuhtelaukukset		saatavilla
vuotoaukukset		saatavilla
rajakytkimet		induktivinen/mekaaninen pyynnöstä
käsiohjaus	ohjaus ohjauventtiilillä	
hyväksynnät		LR/GL/WAZ
asennus		
paino	kg VSV-F 215,0	
lisävarusteet		pyynnöstä

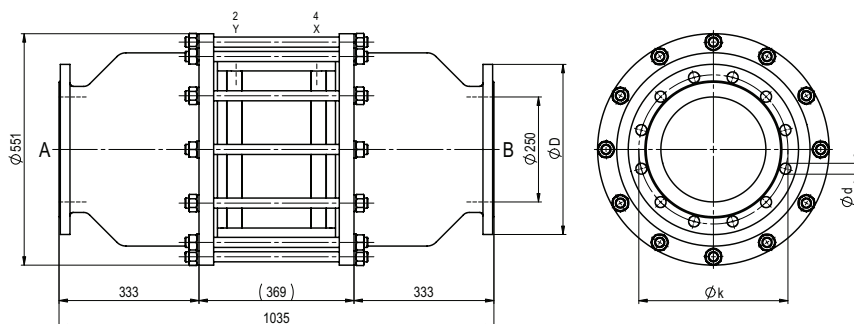
sähköiset ominaisuudet		optiot
nimellisjännite	U _n DC 24V	erikoisjännite optiona
	U _n AC 230V 50 Hz	erikoisjännite optiona
tehon kulutus	DC 4,8 W	2,5 W
	AC käynnistysvirta 11,0 VA pitovirta 8,5 VA	
suojaus	IP 65 (P54) DIN 40 050 mukaisesti	
tehollinen suhteellinen käyttöaika	ED 100%	
liitännät	pistoke DIN EN 175301-803, muoto A; 4 asentoa X90 /kaapelin halkaisija 6-8 mm	
lisävarusteet	Led-pistoke varistorilla	
vaihtoehtoinen max lämpötila	M12x1 pistoke DESINA	pistoke; VDMA
räjähdyssuojattu	väliaiaine 60°C	
	ulko 50°C	
	EEx m II T5 nimellisjännite U _n	tasavirta 24 VDC 3,25 W
	tehon kulutus	vaihtovirta 230 VAC 50 Hz 2,90 W

pneumaattiset ominaisuudet		optiot
ohjauspainealue	bar 4-10	
ilman kulutus	cm ³ /isku 1000	
jakson nopeus	venttiilin nopeutta voidaan säätää ohjauventtiilillä	
ohjaus	5/2-venttiili on suositeltava	
ohjausliitännät	2/4 G 1/4	G 3/8

hydrauliset ominaisuudet		optiot
ohjauspainealue	bar 10-30 / 30-60	pyynnöstä
väliaiaine		
ohjaus	4/2-säätöventtiili on suositeltava	
ohjausliitännät	X/Y G 1/4	NPT 1/4

tyyppi VSV-F 250

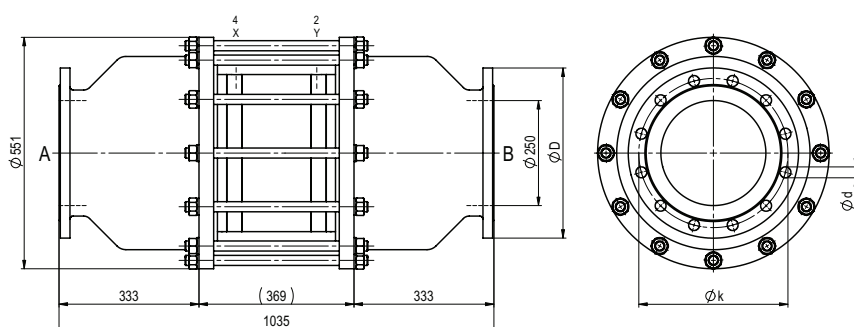
toiminto: **NC**
suljettu jännitteettömänä



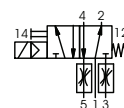
laipat PN	DIN	ØD	Øk	Ød
16	2633	405	355	26

tyyppi VSV-F 250

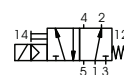
toiminto: **NO**
jännitteettömänä auki



pneumaattinen ohjaus (erillinen)



5/2-ohjausventtiili
virtausmäärä 700 l/min
painealue 3-10 bar G 1/4



5/2-ohjausventtiili, ISO-1
virtausmäärä 700 l/min
painealue 3-10 bar G 1/4

Sovelluksen vaatimat olosuhteet kuten lämpötila, paine, kytkentäaika sekä väliaineen ominaisuudet voivat johtaa tarpeellisiin muutoksiin venttiilin tiiviste- ja runkomateriaaleissa.