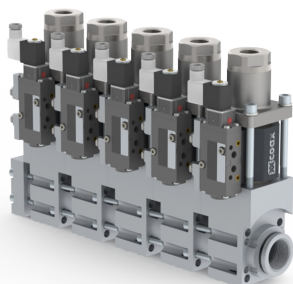


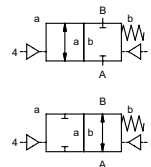
moduuli


tyyppi VMK 10 - VMK 32



2/2-venttiili ulkoisesti ohjattu
painealue PN 0-100 bar
virtausaukko DN 10-32 mm
liitännät kierre
toiminto venttiili
 normaalisti kiinni
 symboli **NC**

venttiili
 normaalisti auki
 symboli **NO**




 Yllämainitut venttiilin runkomateriaalit viittaavat venttiilin liitännöihin, jotka ovat yhteydessä väliaineeseen!


reunaehdot

- virtausaukko
- liitäntä
- toiminto NC/NO
- käyttöpain
- virtausmäärä
- väliaine
- väliaineen lämpötila

tekniset tiedot

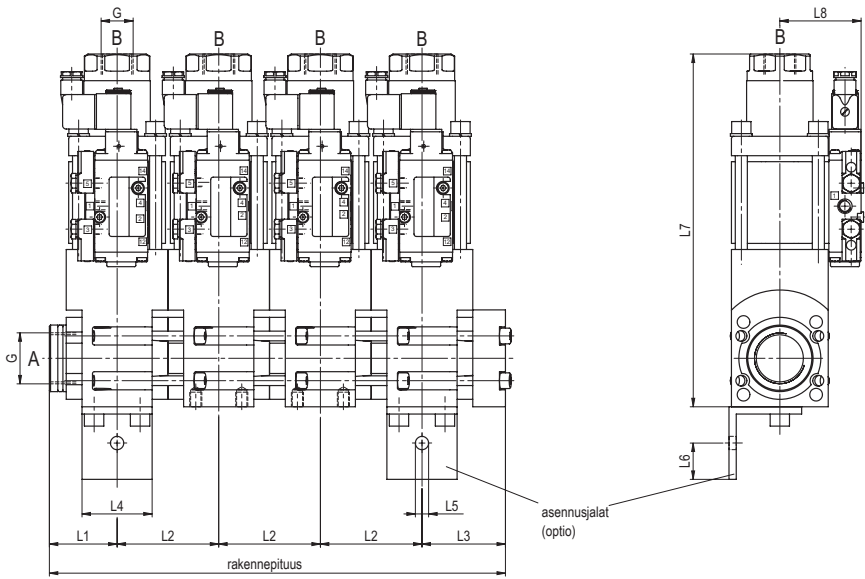
tyyppi	VMK 10	VMK 15	VMK 20	VMK 25	VMK 32
venttiilin kierrelitöntä	G 1/4 - 3/4	G 3/8 - 3/4	G 3/4 - 1 1/4	G 1 - 1 1/2	G 1 1/4 - 1 1/2
moduulin kierrelitöntä	G 1	G 1	G 1 1/4	G 1 1/2	G 1 1/2
toiminto	NC / NO	NC / NO	NC / NO	NC / NO	NC / NO
painealue	bar 0-16 / 40 / 64 / 100	bar 0-16 / 40 / 64 / 100	bar 0-16 / 40 / 64 / 100	bar 0-16 / 40 / 64 / 100	bar 0-16 / 40 / 64 / 100
virtausaukko	DN 10	DN 15	DN 20	DN 25	DN 32
väliaine	kaasut - nesteet - korkea viskositeetti - rasvamaiset - liimat - epäpuhtaat				
väliaineen lämpötila	°C -20 ast +160				
kytkentäaika	ms avautuminen 30-3000 sulkeutuminen 30-3000				
venttiilin runkomateriaali	① messinki	messinki	messinki	messinki	messinki
	② alumiini	alumiini	alumiini	alumiini	alumiini
	③	teräs, galvanoitu	teräs, galvanoitu	teräs, galvanoitu	teräs, galvanoitu
	④	messinki nikkelöity	messinki nikkelöity	messinki nikkelöity	messinki nikkelöity
	⑤	teräs nikkelöity	teräs nikkelöity	teräs nikkelöity	teräs nikkelöity
runkomateriaali moduuli	⑥ haponkestävä teräs	haponkestävä teräs	haponkestävä teräs	haponkestävä teräs	haponkestävä teräs
	⑦ alumiini	alumiini	alumiini	alumiini	alumiini
	⑧ haponkestävä teräs	haponkestävä teräs			
tiivistemateriaalit	NBR, PTFE, FPM, CR, EPDM				
venttiilin istukka	synteettinen hartsi metallissa				
suunnittelu	painekompensoitu, jousipalautuksella				

 Venttiileiden tekninen suunnittelu perustuu väliaineen ja sovelluksen vaatimuksiin. Tämä voi johtaa muutoksiin yleisistä datalehtien tiedoista koskien esim. tiivisteitä ja materiaaleja.

 Jos tilauksen tai sovelluksen tiedot ovat epätodellisia tai teknisessä suunnittelussa on puutteita, ne aiheuttavat ongelmia koskien venttiilisovellusta. Tämän seurauksena fyysiset tai kemikaaliset ominaisuudet käytetyissä materiaaleissa tai tiivisteissä saattavat olla sopimattomia kyseiseen sovellukseen.

- spesifikaatiot, joita ei ole korostettu ovat standardeja
- spesifikaatiot korostusvärillä ovat optiota

tyyppi moduuli VMK 10 - VMK 32

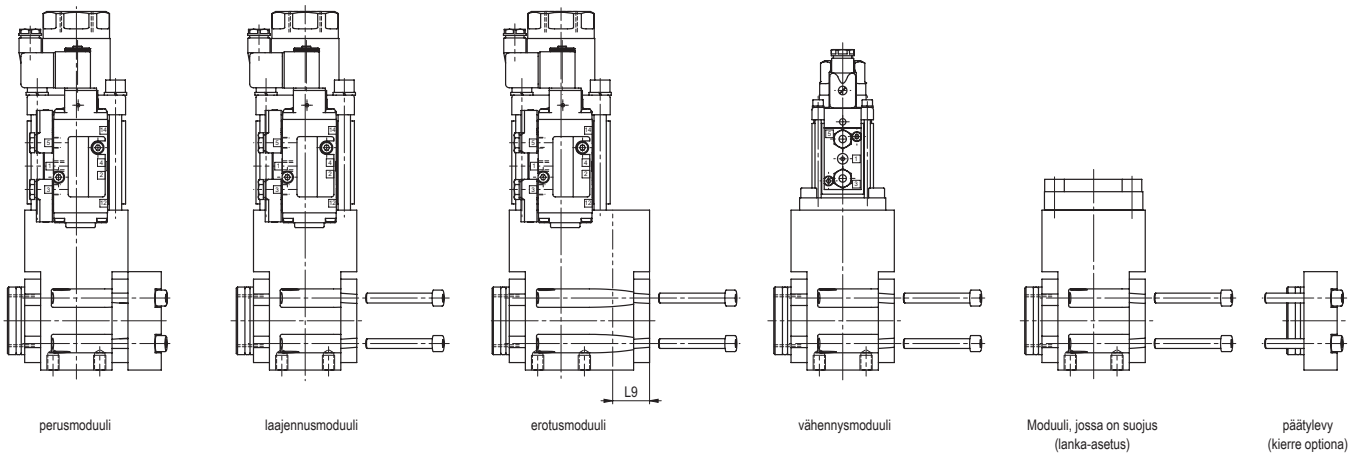


mitoitustaulukko

tyyppi	L1	L2	L3	L4	L5	L6	L7	L8	L9
VMK 10	36,5	53	38,5	38	Ø8,5	20	186	90	20
VMK 15	46	72	64	52	Ø9	30	249	62	20
VMK 20	56	84	69	58	Ø11	30	292	67	30
VMK 25	61	94	84	68	Ø11	30	339	72	30
VMK 32	61	94	84	68	Ø11	30	362	72	30

mitoitustaulukko/kokonaismitat

tyyppi	1-moduuli	2-moduuli	3-moduuli	4-moduuli	5-moduuli	6-moduuli	7-moduuli	8-moduuli
VMK 10	75	128	181	234	287	340	393	446
VMK 15	110	182	254	326	398	470	542	614
VMK 20	125	209	293	377	461	545	629	713
VMK 25	145	239	333	427	521	615	709	803
VMK 32	145	239	333	427	521	615	709	803



Kaikki näiden dokumenttien oikeudet kuuluvat müller co-axille. Dokumenttien muutokset ovat kiellettyjä.

Oikeudet teknisiin muutoksiin pidetään • Ei vastuuta painovirheistä • Ilmoitetut mitat voidaan muuttaa pyynnöstä