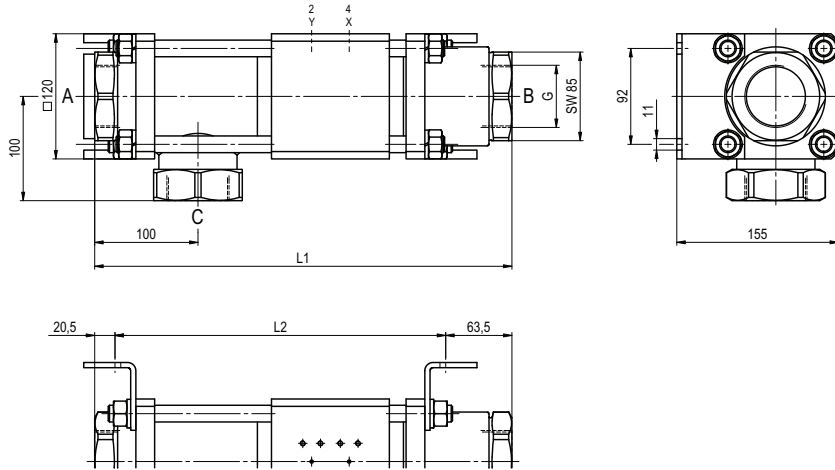


tyyppi VMK-H 40 DR

toiminto: **NC**
suljettu jännitteettömänä (A ► B)

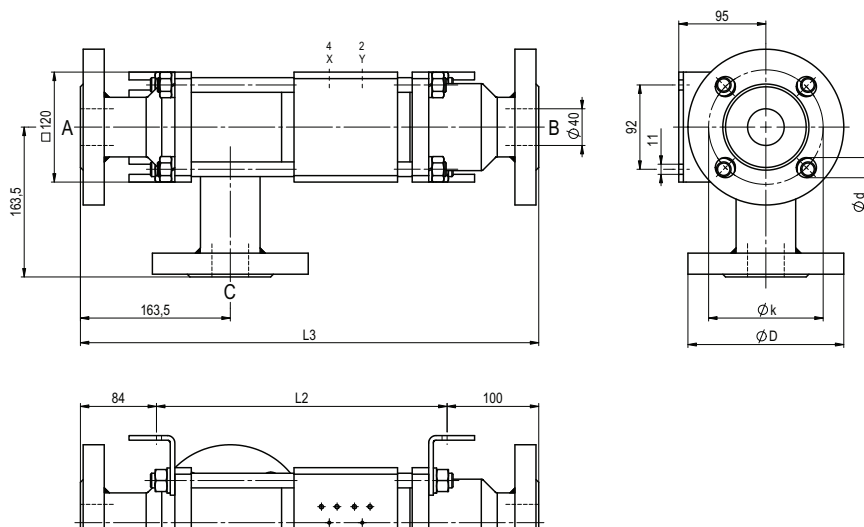


rakennepituus	L1	L2	L3
standardi	400	316	500
1-2 induktiivista rajaa	400	316	500
voitelunippa	400	316	500
mekaanisilla rajoilla	-	-	-

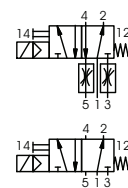
laipat PN	DIN	øD	øk	ød
160	2638	170	125	22
250	2628	185	135	26

tyyppi VFK-H 40 DR

toiminto: **NO**
jännitteettömänä auki (A ► B)



pneumaattinen ohjaus (erillinen)



5/2-ohjausventtiili
virtausmäärä 700 l/min
painealue 3-10 bar G 1/8

5/2-ohjausventtiili, ISO-1
virtausmäärä 700 l/min
painealue 3-10 bar G 1/4

Sovelluksen vaatimat olosuhteet kuten lämpötila, paine, kytkentäaika sekä väliaineen ominaisuudet voivat johtaa tarpeellisiin muutoksiin venttiilin tiiviste- ja runkomateriaaleissa.

Oikeudet teknisiin muutoksiin pidätetään

Ei vastuuta painovirheistä

Ilmoitetut mitat voidaan muuttaa pyynnöstä