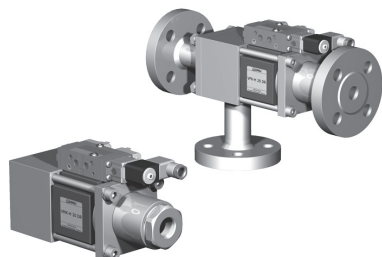
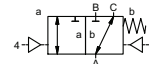


5-VMK-H 20 DR
5-VFK-H 20 DR

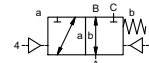
venttiilityyppi ohjauventtiilillä


tyyppi VMK-H 20 DR
VFK-H 20 DR


3/2-venttiili **ulkoisesti ohjattu**
painealue PN 0-200 bar
virtausaukko DN 20 mm
liitännät kierre/laippa
toiminto venttiili normaalisti kiinni (A ► B)
symboli **NC**



venttiili normaalisti auki (A ► B)
symboli **NO**



 Yllämainitut venttiilin runkomateriaalit viittaavat venttiilin liitäntöihin, jotka ovat yhteydessä väliaineeseen!

suunnittelu painekompensitu, jousipalautus, ristiinohjauksella

runkomateriaali ① ② teräs, galvanoitu
 ③ ⑤ ruostumaton teräs
 ④ teräs, nikkelöity ⑥ haponkestävä teräs

venttiilin istukka tiivistemateriaalit syntetttinen hartsi metallissa
 NBR

PTFE, FPM, CR, EPDM

tarvittavat tiedot pääventtiilille

- virtausaukko
- liitäntä
- toiminto NC/NO
- käyttöpain
- tulpapaine A-, B- tai C-aukkoon
- virtausmäärä
- väliaine
- väliaineen lämpötila
- ulkoinen lämpötila
- toimintatapa

liitännät	VMK-H	kierteet G 3/4	erikoiskierteet
	VFK-H	laipat PN 160/250	erikoislaipat
toiminto		NC	NO
painealue	bar	0-200	
		A ⇒ B max.200 / B ⇒ A max.100 / A ⇒ C max.200 / C ⇒ A max.200	
Kv-arvo	m ³ /h	7,6	
tyhjä	vuotomäärä		< 10 ⁻⁶ mbar·l/s ¹
tyhjä	P ₁ ⇒ P ₂		painepuoli max 200 bar
			tyhjäpuolen vuotoarvo pyynnöstä


optiot**tarvittavat tiedot pneumaattiseen ohjaukseen**


- nimellisjännite
- suojausluokka
- ohjaukspainealue min/max
- matalatehoinen kela, ohjaukspainealue 4-7 bar
- ohjauventtiilityyppi

kuultava väliaine väimennus			versiot saatavilla
virtausuunta sykli aika	1/min	200	
kytkentäaika	ms	avautuminen 50-3000 sulkeutuminen 50-3000	
väliaineen lämpötila	°C	suoraan asennettu ohjauventtiili 60	ulkoisesti asennetun ohjauventtiilin väliaineen max lämpötila +160 ast. C
ulkoinen lämpötila	°C	suoraan asennettu ohjauventtiili 50	väliaineen max lämpötila +160 ast. C
huuhteluaukot			saatavilla
vuotoaukot			saatavilla
rajakytkimet			induktiivinen/mekaaninen pyynnöstä
käsiohjaus		ohjaus ohjauventtiilillä	
hyväksynnät			LR/GL/WAZ
asennus			asennusjalat
paino	kg	VMK-H 7,8 VFK-H 9,2	
lisävarusteet			pyynnöstä

tarvittavat tiedot hydrauliseen ohjaukseen

- ohjaukspainealue min/max
- hydraulisesti ohjattu venttiilitoiminto

 Venttiileiden tekninen suunnittelu perustuu väliaineen ja sovelluksen vaatimuksiin. Tämä voi johtaa muutoksiin yleisistä datalehdien tiedoista koskien esim. tiivisteitä ja materiaaleja.

 Jos tilauksen tai sovelluksen tiedot ovat epätodellisia tai teknisessä suunnittelussa on puutteita, ne aiheuttavat ongelmia koskien venttiilisovellusta. Tämän seurakseen fyysisiä ja kemiallisia ominaisuuksia käytetyissä materiaaleissa tai tiivisteissä saattavat olla sopimattomia kyseiseen sovellukseen.

tehollinen suhteellinen käyttöaika
liitännät
lisävarusteet
vaihtoehtoinen max lämpötila
räjähdyssuojattu

sähköiset ominaisuudet

			optiot
nimellisjännite	U _n	DC 24V	erikoisjännite optiona
	U _n	AC 230V 50 Hz	erikoisjännite optiona
tehon kulutus	DC	4,8 W	2,5 W
	AC	käynnistysvirta 11,0 VA pitovirta 8,5 VA	
	IP 65 (P54)	DIN 40 050 mukaisesti	
suojaus	ED	100%	
tehollinen suhteellinen käyttöaika		pistoke DIN EN 175301-803, muoto A; 4 asentoa X90 /kaapelin halkaisija 6-8 mm	
liitännät		Led-pistoke varistorilla	
lisävarusteet			pistoke; VDMA
vaihtoehtoinen max lämpötila	M12x1	pistoke DESINA	
	väliaine	60°C	
	ulko	50°C	
räjähdyssuojattu	EEx m II T5	nimellisjännite U _n	tasavirta 24 VDC 3,25 W
		tehon kulutus	vaihtovirta 230 VAC 50 Hz 2,90 W

pneumaattiset ominaisuudet

			optiot
ohjaukspainealue	bar	4-10	
ilman kulutus	cm ³ /isku	11	
jakson nopeus		venttiilin nopeutta voidaan säätää ohjauventtiilillä	
ohjaus		5/2-venttiili on suositeltava	
ohjauventtiilin rajapinta	co-ax / NAMUR		ISO 1
ohjausliitännät	2/4	G 1/8	G 1/4

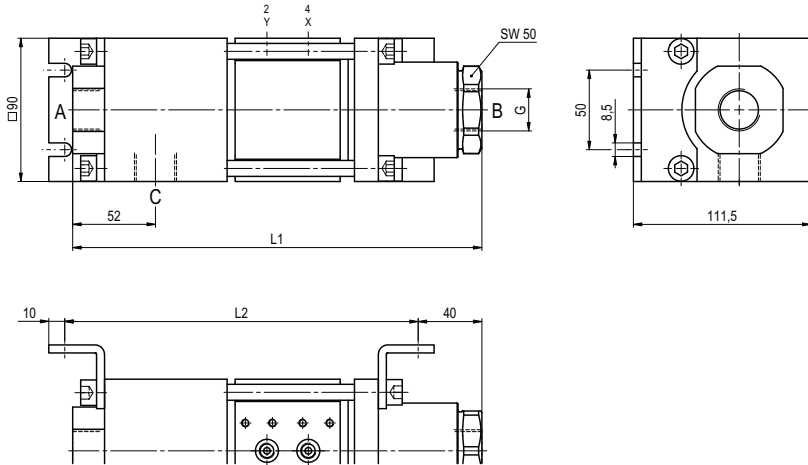
hydrauliset ominaisuudet

			optiot
ohjaukspainealue	bar	10-30 / 30-60	
ohjaus		4/2-säätöventtiili on suositeltava	
ohjausliitännät	X/Y	G 1/4	NPT 1/4

- spesifikaatiot, joita ei ole korostettu ovat standardeja
- spesifikaatiot korostusvärillä ovat optiota

tyyppi VMK-H 20 DR

toiminto: **NC**
suljettu jännitteettömänä (A ► B)

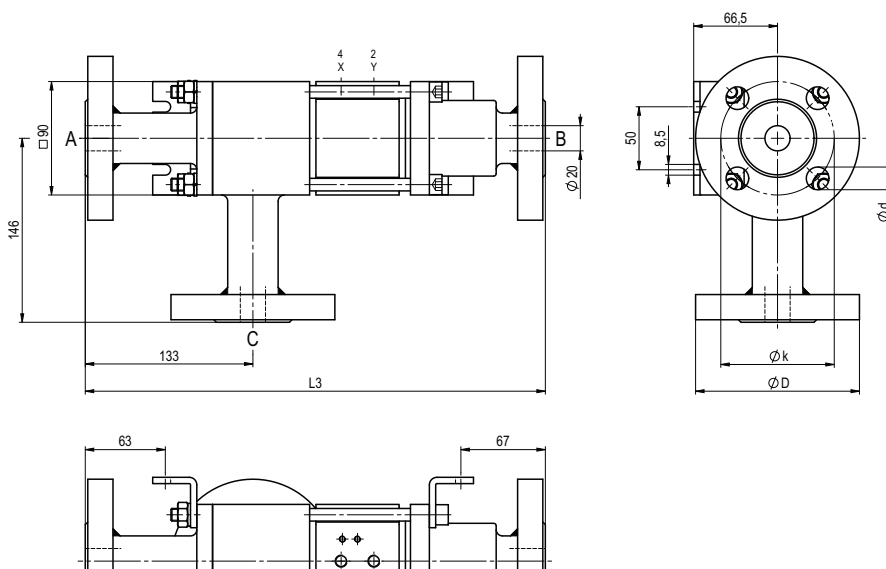


rakennepituus	L1	L2	L3
standardi	257	222	365
1-2 induktiivista rajaa	287	252	395
voitelunippa	287	252	395
mekaanisilla rajoilla	-	-	-

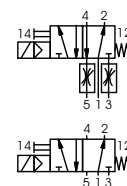
laipat PN	DIN	øD	øk	ød
160	2638	130	90	18
250	2628	135	95	18

tyyppi VFK-H 20 DR

toiminto: **NO**
jännitteettömänä auki (A ► B)



pneumaattinen ohjaus (erillinen)



5/2-ohjausventtiili
virtausmäärä 700 l/min
painealue 3-10 bar G 1/8

5/2-ohjausventtiili, ISO-1
virtausmäärä 700 l/min
painealue 3-10 bar G 1/4

Sovelluksen vaatimat olosuhteet kuten lämpötila, paine, kytkentäaika sekä väliaineen ominaisuudet voivat johtaa tarpeellisiin muutoksiin venttiilin tiiviste- ja runkomateriaaleissa.

Oikeudet teknisiin muutoksiin pidätetään

Ei vastuuta painovirheistä

Ilmoitetut mitat voidaan muuttaa pyynnöstä