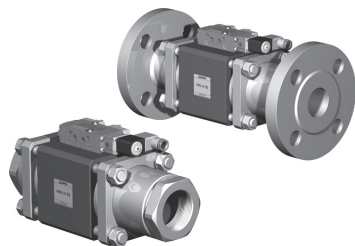


5-VMK-H 50

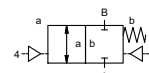
5-VFK-H 50

venttiilityyppi ohjauventtiilillä

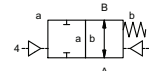
tyyppi VMK-H 50 VFK-H 50




2/2-venttiili ulkoisesti ohjattu
painealue PN 0-200 bar
virtausaukko DN 50 mm
liitännät kierre/laippa
toiminto venttiili normaalisti kiinni
symboli **NC**



venttiili normaalisti auki
symboli **NO**



 Yllämainitut venttiilin runkomateriaalit viittaavat venttiilin liitäntöihin, jotka ovat yhdessä väliaineeseen!

suunnittelu painekompensoitu, jousipalautuksella
runkomateriaali ① ② teräs, galvanoitu
 ③ ⑤ ruostumaton teräs
 ④ teräs, nikkelöity ⑥ haponkestävä teräs
venttiilin istukka tiivistämateriaalit synteettinen hartsi metallissa
 NBR PTFE, FPM, CR, EPDM

tarvittavat tiedot pääventtiilille


- virtausaukko
- liitäntä
- toiminto NC/NO
- käyttöpain
- virtausmäärä
- väliaine
- väliaineen lämpötila
- ulkoinen lämpötila
- toimintatapa


tarvittavat tiedot pneumaattiseen ohjaukseen

- nimellisjännite
- suojausluokka
- ohjauspainealue min/max
- matalatehoinen kela, ohjauspainealue 4-7 bar
- ohjauventtiilityyppi

tarvittavat tiedot hydrauliseen ohjaukseen

- ohjauspainealue min/max
- hydraulisesti ohjattu venttiilitoiminto

 Venttiileiden tekninen suunnittelu perustuu väliaineen ja sovelluksen vaatimukseen. Tämä voi johtaa muutoksiin yleisistä datalehdien tiedoista koskien esim. tiivisteitä ja materiaaleja.

 Jos tilauksen tai sovelluksen tiedot ovat epätäydellisiä tai teknisessä suunnittelussa on puutteita, ne aiheuttavat ongelmia koskien venttiilisovellusta. Tämän seurakseen fyysiset ja kemialliset ominaisuudet käytetyissä materiaaleissa tai tiivisteissä saattavat olla sopimattomia kyseiseen sovellukseen.

- spesifikaatiot, joita ei ole korostettu ovat standardeja spesifikaatiot korostusvärillä ovat optiota

tekniset tiedot		optiot
liitännät	VMK-H kiertete G 2 VFK-H laipat PN 160/250	erikoiskierteet erikoislaipat
toiminto	NC	NO
painealue	bar 0-200	
Kv-arvo	m ³ /h 43,0	
tyhjä paine/tyhjä	vuotomäärä < 10 ⁻⁴ mbar•l/s ¹	
takapaine väliaine	P ₂ > P ₁	saatavilla (max. 16 bar)
kuluttava väliaine vaimennus	kaasut - nesteet - korkea viskositeetti - rasvamaiset - liimat - epäpuhtaat	versiot saatavilla
virtausuunta sykli aika	avaautuminen sulkeutuminen ohjauventtiileiden kuristimilla	
kytkentäaika	A → B kuten merkitty	virtaus kahteen suuntaan optio
väliaineen lämpötila	ms avautuminen 100-3000 sulkeutuminen 100-3000	
ulkoinen lämpötila	°C suoraan asennettu ohjauventtiili 60	ulkoisesti asennetun ohjauventtiilin väliaineen max lämpötila +160 ast. C
huuteluaukot	°C suoraan asennettu ohjauventtiili 50	saatavilla
vuotoaukot		saatavilla
rajakytkimet		induktivinen
käsiohjaus	ohjaus ohjauventtiilillä	
hyväksynnät		LR/GL/WAZ
asennus		asennusjalat
paino	kg VMK-H 12,3 VFK-H 18,7	
lisävarusteet		pyynnöstä

sähköiset ominaisuudet

sähköiset ominaisuudet		optiot
nimellisjännite	U _n DC 24V	erikoisjännite optiona
tehon kulutus	U _n AC 230V 50 Hz	erikoisjännite optiona
suojaus	DC 4,8 W	2,5 W
tehollinen suhteellinen käyttöaika	AC käynnistysvirta 11,0 VA pitovirta 8,5 VA	
liitännät	IP 65 (P54) DIN 40 050 mukaisesti	
lisävarusteet	ED 100%	
vaihtoehtoinen max lämpötila	pistoke DIN EN 175301-803, muoto A; 4 asentoa X90 /kaapelin halkaisija 6-8 mm	
räjähdyssuojattu	LED-pistoke varistorilla	
	M12x1 pistoke DESINA	pistoke; VDMA
	väliaine 60°C	
	ulko 50°C	
	EEx m II T5 nimellisjännite U _n	tasavirta 24 VDC 3,25 W
	tehon kulutus	vaihtovirta 230 VAC 50 Hz 2,90 W

pneumaattiset ominaisuudet

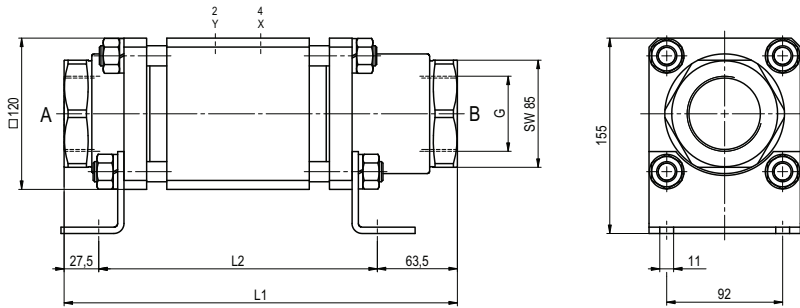
pneumaattiset ominaisuudet		optiot
ohjauspainealue	bar 4-10	
ilman kulutus	cm ³ /isku 65	
jakson nopeus	venttiilin nopeutta voidaan säätää ohjauventtiilillä	
ohjaus	5/2-venttiili on suositeltava	
ohjauventtiilin rajapinta	co-ax / NAMUR	ISO 1
ohjausliitännät	2/4 G 1/8	G 1/4

hydrauliset ominaisuudet

hydrauliset ominaisuudet		optiot
ohjauspainealue	bar 10-30 / 30-60	
ohjaus	4/2-säätöventtiili on suositeltava	
ohjausliitännät	X/Y G 1/4	NPT 1/4

tyyppi VMK-H 50

toiminto: **NC**
suljettu jännitteettömänä

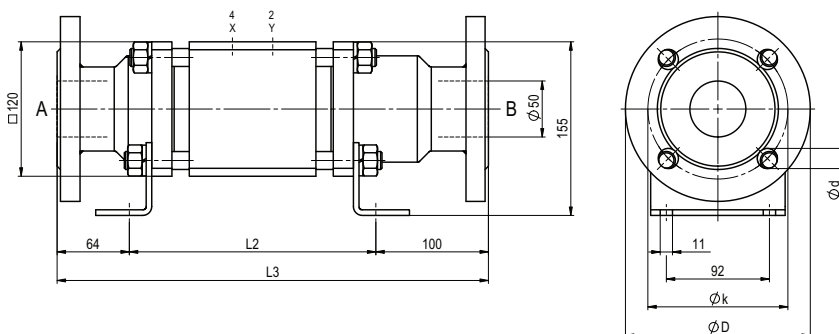


rakennepituus	L1	L2	L3
standardi	312	221	385
1-2 induktiivista rajaa	312	221	385
voitelunippa	312	221	385
mekaanisilla rajoilla	-	-	-

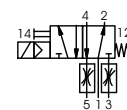
laipat PN	DIN	øD	øk	ød
160	2638	195	145	26
250	2628	200	150	26

tyyppi VFK-H 50

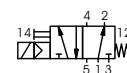
toiminto: **NO**
jännitteettömänä auki



pneumaattinen ohjaus (erillinen)



5/2-ohjausventtiili
virtausmäärä 700 l/min
painealue 3-10 bar G 1/8



5/2-ohjausventtiili, ISO-1
virtausmäärä 700 l/min
painealue 3-10 bar G 1/4

Sovelluksen vaatimat olosuhteet kuten lämpötila, paine, kytkentäaika sekä väliaineen ominaisuudet voivat johtaa tarpeellisiin muutoksiin venttiilin tiiviste- ja runkomateriaaleissa.

Oikeudet teknisiin muutoksiin pidätetään

Ei vastuuta painovirheistä

Ilmoitetut mitat voidaan muuttaa pyynnöstä