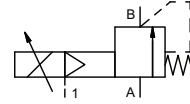



paineenvähennysventtiili

tyyppi SPP-3 15 PC



proportionaaliohjausventtiili
painealue PN 0-100 bar
virtausaukko DN 15 mm
liitännät kierre/patruuna
toiminto portaaton
 paineensäätö
 inline-versio



 Yllämainitut venttiilin runkomateriaalit viittaavat venttiilin liitäntöihin, jotka ovat yhteydessä väliaineeseen!

suunnittelu ulkoisesti ohjattu, jousipalautus
runkomateriaali ① alumiini ④
 ① messinki ⑤
 ③ ⑥ haponkestävä teräs
venttiilin istukka synteettinen hartsi metallissa/metalli/metalli
tiivistemateriaalit EPDM, PU, HNBR FPM

tarvittavat tiedot pääventtiilille

- virtausaukko
- liitäntä
- paineen säätöalue
- virtausmäärä
- väliaine
- väliaineen lämpötila
- ulkoinen lämpötila


tarvittavat tiedot proportionaaliventtiilille


- nimellisjännite
- ohjauspainealue min/max

	tekniset tiedot	optiot
liitännät	SPP-3 venttiilin rungolla G 1/2 - G 3/4	ilman venttiilin runkoa
toiminto	portaaton säätö	
paineen säätöalue	bar SPP-3 5-100	
Kv-arvo	m ³ /h max. 6,0	
väliaine	kaasut - nesteet - korkea viskositeetti - epäpuhtaat	versiot saatavilla
kuluttava väliaine		
virtausuunta	A ⇌ B kuten merkitty	
käyttöaika	ms < 200	
väliaineen lämpötila	°C 0 ast +60	
ulkoinen lämpötila	°C 0 ast +50	
hyväksynnät		
asennus		asennusreitit
paino	kg SPP-3 4,8	SPP-3 3,7
lisävarusteet		

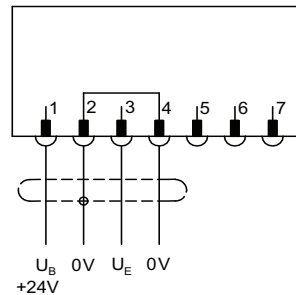
	sähköiset ominaisuudet	optiot
nimellisjännite	U _B DC 24 V (max jännitöshurina 10%)	
tehon kulutus	DC < 0,7 A	
ohjaussignaali	U _E 0-10 V (R _e 10KΩ)	
suojaus	IP65 DIN 40 050 mukaisesti	
tehollinen suhteellinen käyttöaika	ED 100% (hyväksytyjen käyttöolosuhteiden mukaisesti)	
liitännät	pistoke; 7 kontaktaa / kaapelin halkaisija 6-8 mm	

	pneumaattiset ominaisuudet	optiot
ohjauspainealue	bar kts. Ohjauspaineakaavio	
ilman kulutus	DIN ISO 8573-1 mukaisesti paineilman laatu 5/4/3	
ohjaus	ohjaus 3/2 proportionaaliventtiilillä	
ohjausliitännät	1 G 1/8	

 Venttiileiden tekninen suunnittelu perustuu väliaineen ja sovelluksen vaatimuksiin. Tämä voi johtaa muutoksiin yleisistä datalehtien tiedoista koskien esim. tiivisteitä ja materiaaleja.

 Jos tilauksen tai sovelluksen tiedot ovat epätäydellisiä tai teknisessä suunnittelussa on puutteita, ne aiheuttavat ongelmia koskien venttiilisovellusta. Tämän seurakseen fyysiset ja kemialliset ominaisuudet käytetyissä materiaaleissa tai tiivisteissä saattavat olla sopimattomia kyseiseen sovellukseen.

kytkentäkaavio



liitäntäolosuhteet

Kun proportionaaliventtiiliin syötetään sähköistä asetusarvoa on ohjauspaineilman oltava asetusarvoissa (kts ohjauspaineilmakaavio.)

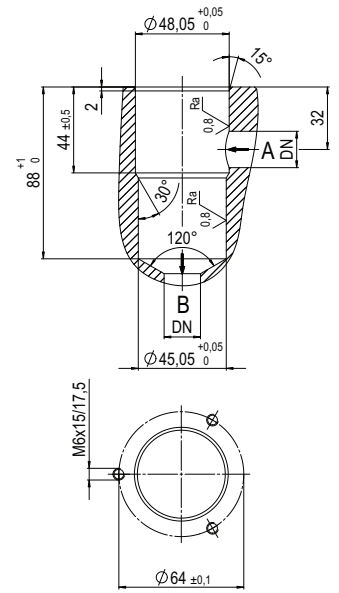
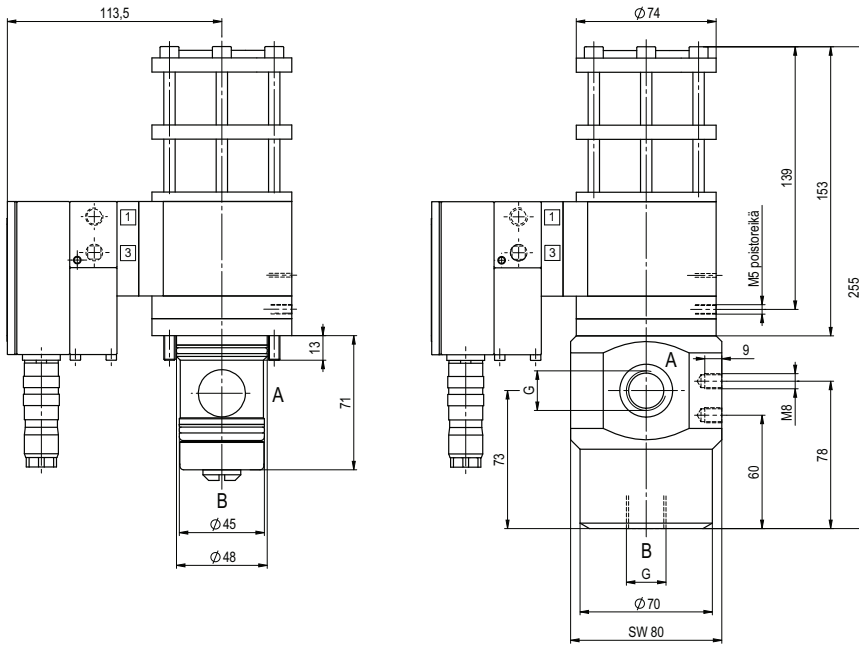
asennusasento

säätäjää ei saa olla alaspäin

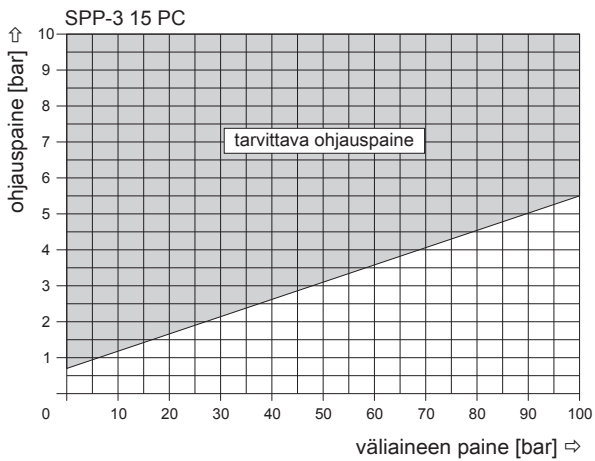
- spesifikaatiot, joita ei ole korostettu ovat standardeja
- spesifikaatiot korostusvärillä ovat optiota

tyyppi SPP-3 15 PC

porausmitat patruunaventtiilille



käyttöpainediagrammi



Sovelluksen vaatimat olosuhteet kuten lämpötila, paine, kytkentäaika sekä väliaineen ominaisuudet voivat johtaa tarpeellisiin muutoksiin venttiilin tiiviste- ja runkomateriaaleissa.