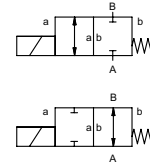



magneettiventtiili

tyyppi RSV 50



2/2-venttiili suoraohjattu
painealue PN 0-10 bar
virtausaukko DN 50 mm
liitännät kierre
toiminto venttiili
 normaalisti kiinni
 symboli **NC**
 venttiili
 normaalisti auki
 symboli **NO**



 Yllämainitut venttiilin runkomateriaalit viittaavat venttiilin liitäntöihin, jotka ovat yhteydessä väliaineeseen!

suunnittelu painekompensoitu, jousipalautuksella
runkomateriaali ① messinki
 ③ nikkelöity messinki

venttiilin istukka synteettinen hartsi metallissa
tiivistemateriaalit NBR **FPM**


reunaehdot


- virtausaukko
- liitäntä
- toiminto NC/NO
- käyttöpaine
- virtausmäärä
- väliaine
- väliaineen lämpötila
- ulkoinen lämpötila
- nimellisjännite

	tekniset tiedot	optiot
liitännät	RSV kierteteet G 2	
toiminto	NC	NO
painealue	0-10 bar	
Kv-arvo	m ³ /h 19,0	
tyhjä	matala vakuumi	
paine/tyhjä	P ₁ ⇌ P ₂	pyynnöstä
takapaine	P ₂ > P ₁	
väliaine	kaasut - nesteet	
kuluttava väliaine		
vaimennus	avautuminen sulkeutuminen	
virtaussuunta	A ⇌ B kuten merkitty	
sykلياika	1/min 70	
kytkentäaika	ms avautuminen 150 sulkeutuminen 250	
väliaineen lämpötila	°C DC: -10 ast +80 AC: -10 ast +80	
ulkoinen lämpötila	°C DC: -10 bis +80 AC: -10 bis +80	
rajakytkimet		
käsihjoitus		
hyväksynnät		asennusjalka / asennusreiät
asennus		
paino	kg 8,4	
lisävarusteet		pyynnöstä

sähköiset ominaisuudet

	optiot
nimellisjännite	U _n DC 24 V erikoisjännite optiona U _n AC 230 V 40-60 Hz erikoisjännite optiona
toiminta	DC tasavirtakela AC tasavirtakela integroidulla tasasuuntaajalla
eristysluokka	H 180°C
suojausluokka	IP65
tehollinen suhteellinen käyttöaika	ED 100%
liitännät	pistoke DIN EN 175301-803, muoto A, 4 asentoa x 90° / kaapelin halkaisija 6-8 mm liitäntäkotelo+johdot M16 x1,5
vaihtoehtoinen lisävarusteet	Led-pistoke varistorilla
tehon kulutus	N-kela DC 24 V 2,66 A AC 230 V 40-60 Hz 0,36 A
räjähdyssuojattu	
rajakytkimet	

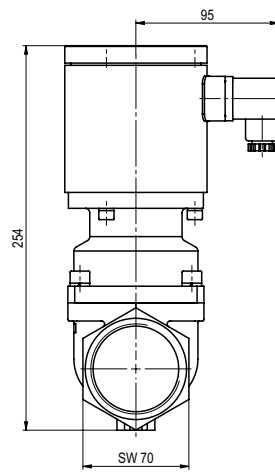
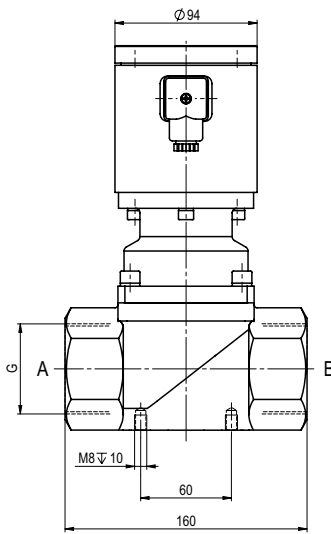
 Venttiileiden tekninen suunnittelu perustuu väliaineen ja sovelluksen vaatimuksiin. Tämä voi johtaa muutoksiin yleisistä datalehdien tiedoista koskien esim. tiivisteitä ja materiaaleja.

 Jos tilauksen tai sovelluksen tiedot ovat epätäydellisiä tai teknisessä suunnittelussa on puutteita, ne aiheuttavat ongelmia koskien venttiilisovellusta. Tämän seurakseen fyysiset ja kemikaaliset ominaisuudet käytetyissä materiaaleissa tai tiivisteissä saattavat olla sopimattomia kyseiseen sovellukseen.

- spesifikaatiot, joita ei ole korostettu ovat standardeja spesifikaatiot korostusvärillä ovat optiota

tyyppi **RSV 50**

toiminto: **NC**
suljettu jännitteettömänä



tyyppi **RSV 50**

toiminto: **NO**
jännitteettömänä auki

