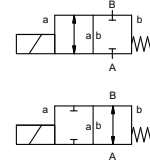



magneettiventtiili

tyyppi RSV 12



2/2-venttiili suoraohjattu
painealue PN 0-10 bar
virtausaukko DN 15 mm
liitännät kierre
toiminto venttiili
 normaalisti kiinni
 symboli **NC**
 venttiili
 normaalisti auki
 symboli **NO**



 Yllämainitut venttiilin runkomateriaalit viittaavat venttiilin liitännöihin, jotka ovat yhteydessä väliaineeseen!

suunnittelu painekompensoitu, jousipalautuksella
runkomateriaali ① messinki
 ③ nikkelöity messinki

venttiilin istukka synteettinen harts metallissa
tiivistemateriaalit NBR

FPM

reunaehdot

- virtausaukko
- liitäntä
- toiminto NC/NO
- käyttöpaine
- virtausmäärä
- väliaine
- väliaineen lämpötila
- ulkoinen lämpötila
- nimellisjännite

	tekniset tiedot	optiot
liitännät	RSV kiertet G 1/2 - G 3/4	
toiminto	NC	NO
painealue	bar 0-10	
Kv-arvo	m ³ /h 3,2	
tyhjä	matala tyhjä	
paine/tyhjä	P ₁ ⇌ P ₂	pyynnöstä
takapaine	P ₂ > P ₁	
väliaine	kaasut - nesteet	
kuluttava väliaine	avautuminen	
vaimennus	sulkeutuminen	
virtaussuunta	A ⇌ B kuten merkitty	
sykli aika	1/min 200	
kytkentäaika	ms avautuminen 28 sulkeutuminen 30	
väliaineen lämpötila	°C DC: -10 ast +80 AC: -10 ast +80	
ulkoinen lämpötila	°C DC: -10 ast +80 AC: -10 ast +80	
rajakytkimet		pyynnöstä
käsiohjaus		
hyväksynnät		asennusjalka / asennusreitit
asennus		
paino	kg 1,3	
lisävarusteet		pyynnöstä


sähköiset ominaisuudet


optiot

nimellisjännite	U _n DC 24 V	erikoisjännite optiona
	U _n AC 230 V 40-60 Hz	erikoisjännite optiona
toiminta	DC tasavirtakela	
	AC tasavirtakela	
	integroidulla tasasuuntaajalla	
eristysluokka	H 180°C	
suojaus	IP65	
tehollinen suhteellinen käyttöaika	ED 100%	
liitännät	pistoke DIN EN 175301-803 muoto A, 4 asentoa x 90° / kaapelin halkaisija 6-8 mm	
vaihtoehtoinen lisävarusteet	Led-pistoke varistorilla	
tehon kulutus	N-kela DC 24 V 1,33 A	
	AC 230 V 40-60 Hz 0,17 A	

räjähdysuojattu

rajakytkimet

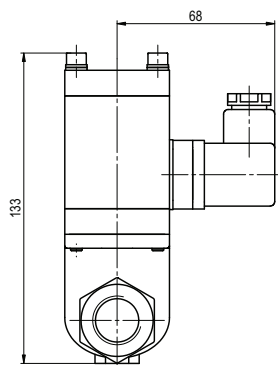
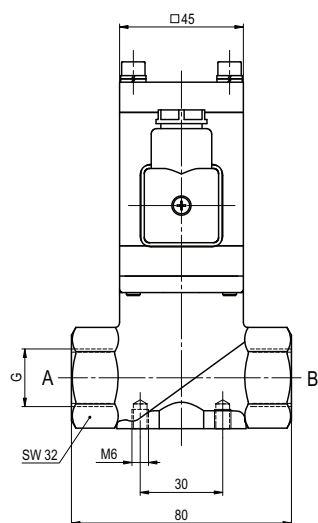
 Venttiileiden tekninen suunnittelu perustuu väliaineen ja sovelluksen vaatimuksiin. Tämä voi johtaa muutoksiin yleisistä datalehdien tiedoista koskien esim. tiivisteitä ja materiaaleja.

 Jos tilauksen tai sovelluksen tiedot ovat epätäydellisiä tai teknisessä suunnittelussa on puutteita, ne aiheuttavat ongelmia koskien venttiilisovellusta. Tämän seurakseen fyysiset ja kemikaaliset ominaisuudet käytetyissä materiaaleissa tai tiivisteissä saattavat olla sopimattomia kyseiseen sovellukseen.

- spesifikaatiot, joita ei ole korostettu ovat standardeja
- spesifikaatiot korostusvärillä ovat optiota

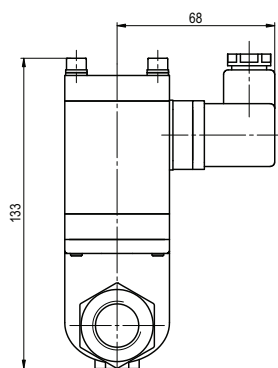
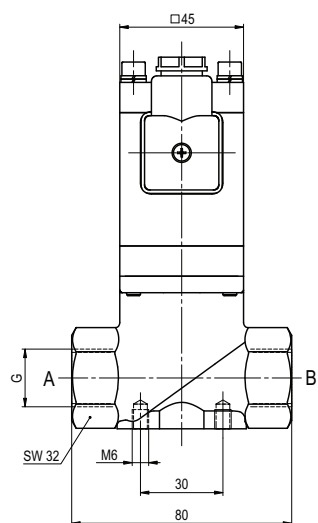
Type RSV 12

toiminto: **NC**
suljettu jännitteettömänä



Type RSV 12

toiminto: **NO**
jännitteettömänä auki



Sovelluksen vaatimat olosuhteet kuten lämpötila, paine, kytkentäaika sekä väliaineen ominaisuudet voivat johtaa tarpeellisiin muutoksiin venttiin tiiviste- ja runkomateriaaleissa.

Oikeudet teknisiin muutoksiin pidätetään • Ei vastuuta painovirheistä • Ilmoitetut mitat voidaan muuttaa pyynnöstä