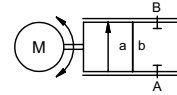



virtausensäätöventtiili

tyyppi RMQ 10 PC



ohjausventtiili	elektromekaaninen säätö
painealue	PN 0-25 bar
virtausaukko	DN 1-10 mm
liitännät	kierre/patruuna
toiminto	portaaton iskunpituuden säätö



 Yllämainitut venttiilin runkomateriaalit viittaavat venttiilin liitäntöihin, jotka ovat yhteydessä väliaineeseen!

suunnittelu	suoraohjaus+integroitu 3-pisteen säätö
runkomateriaali	① alumiini ③ ① ④ ② ⑥ haponkestävä teräs

venttiilin istukka synteettinen hartsia metallissa
tiivistemateriaalit PU, HNBR **FPM**

reunaehdot


- virtausaukko
- liitäntä
- käyttöpainne/deltap
- virtausmäärä
- väliaine
- väliaineen lämpötila
- ulkoinen lämpötila
- nimellisjännite
- ohjaussignaali


liitännät	RMQ	kierteet G 3/8
toiminto		portaaton iskunpituuden säätö
painealue	bar	0-25
Kv-arvo	DN	1 2 3 4 5 6 8 10
	l/min	0,8 1,8 3,5 5,7 9,0 15 26 45
takapaine	bar	max. 10
väliaine		kaasut - nesteet - korkea viskositeetti
kuluttava väliaine		
virtaussuunta	A ⇒ B	kuten merkitty
sykli aika	DN	1 2 3 4 5 6 8 10
käyttöaika	sec. ca.	3,5 5 5 7 8,5 12 16 7,5
suljettu-auki	°C	0 ast +80
väliaineen lämpötila	°C	max. +70
ulkoinen lämpötila		
hyväksynnät		WAZ
asennus		asennusreiät
paino	kg	2,8 3,4

tekniset tiedot

optiot

nimellisjännite	U _n	DC 24 V	
	U _n	AC 24 V	
tehon kulutus	DC	< 1,0 A	
	AC	< 1,0 A	
ohjaussignaali	I _E	0-20 mA / 4-20 mA	ohjausventtiilin ulostulo
	U _E	0-10 V	IA 4-20 mA
suojausluokka	IP65 (P54)	DIN 40050 mukaisesti	
tehollinen suhteellinen käyttöaika	ED	100 % (valmistaja release)	
liitännät	M12x1	liitäntäpistoke DIN 40040, 5 napaa / kaapelin halkaisija 6-8 mm	
lisävarusteet		sisäinen erillisen ohjausventtiilin ulostulo	

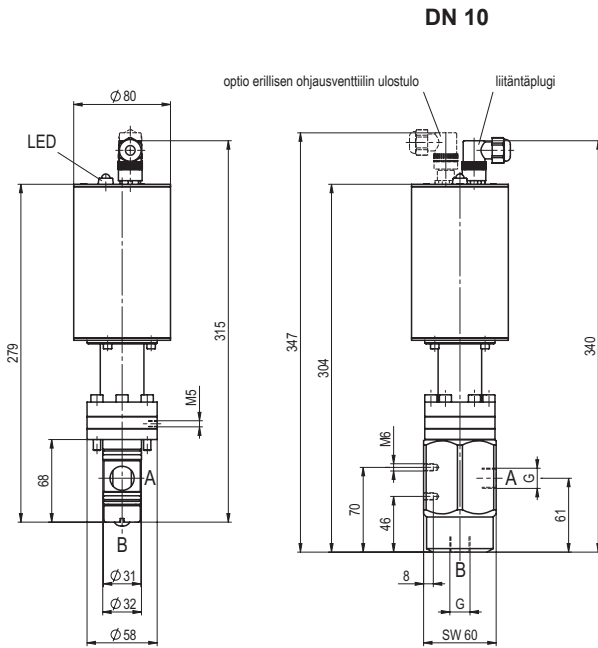
 Venttiileiden tekninen suunnittelu perustuu väliaineen ja sovelluksen vaatimuksiin. Tämä voi johtaa muutoksiin yleisistä datalehden tiedoista koskien esim. tiivisteitä ja materiaaleja.

 Jos tilauksen tai sovelluksen tiedot ovat epätätymäisiä tai teknisessä suunnittelussa on puutteita, ne aiheuttavat ongelmia koskien venttiilisovellusta. Tämän seurakseen fyysikaaliset ja tai kemikaaliset ominaisuudet käytetyissä materiaaleissa tai tiivisteissä saattavat olla sopimattomia kyseiseen sovellukseen.

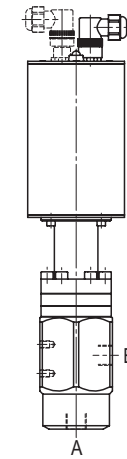
- spesifikaatiot, joita ei ole korostettu ovat standardeja
- spesifikaatiot korostusvärillä ovat optiota

tyyppi **RMQ 10 PC**

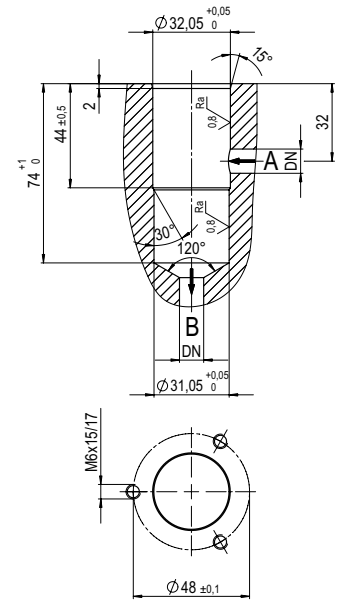
porausmitat patruunaventtiilille



DN 1 - DN 8

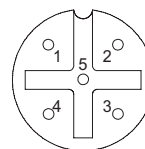


huomio: liitännän muutos
DN 10-versiolle



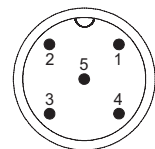
Asennusasento voi olla pystysuoraan tai vaakasuoraan mutta toimilaitetta ei saa asentaa alaspäin

kytkentäkaavio liitäntäplugi



- 1: nimellisjännite
- 2: nimellisjännite
- 3: ohjaussignaali
- 4: maa (ohjaussignaali)
- 5: maadoitus

optio erillisen ohjausventtiilin ulostulo



- 1: todellinen 4-20 mA (+)
- 2: todellinen 4-20 mA (-)