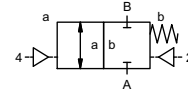



# patruunaventtiili

## tyyppi PLB 05



**2/2-venttiili** pneumaattinen ohjattu  
**painealue** PN 0-25 bar  
**virtausaukko** DN 5 mm  
**liitännät** kierre  
**toiminto** venttiili normaalisti kiinni  
 symboli **NC**




 Yllämainitut venttiilin runkomateriaalit viittaavat venttiilin liitäntöihin, jotka ovat yhteydessä väliaineeseen!


**suunnittelu** painekompensoitu, jousipalautuksella  
**runkomateriaali** ① alumiini ②  
 ③ ⑤  
 ④ ⑥ haponkestävä teräs  
**venttiilin istukka** metalli metallia vasten  
**tiivistemateriaalit** EPDM, NBR, FPM, metallitiiviste 1.4571

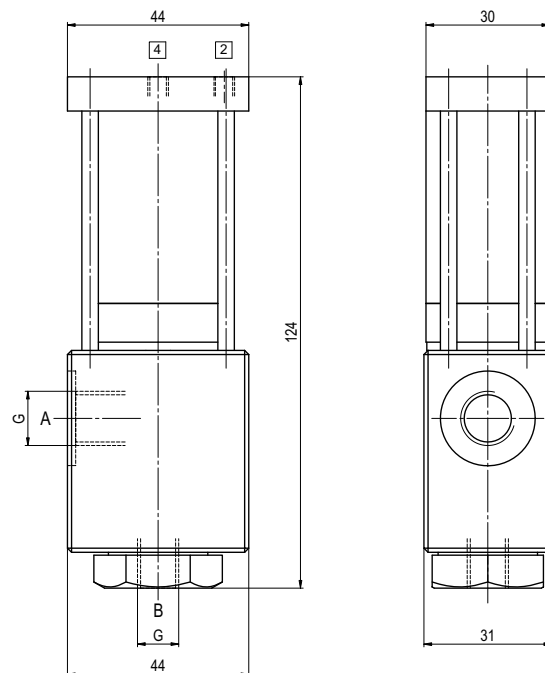
### tekniset tiedot

### optiot

liitännät	PLB	kierteet G 1/4, G 3/8
toiminto		NC
painealue	bar	0-25
Kv-arvo	l/min	18,0
tyhjä vuoto määrä		epätarkka vakuumi
väliaine		nesteeet - liimat
virtaussuunta		A ⇌ B
syklien aika	1/min	60
kytkentäaika	ms	avautuminen 50 sulkeutuminen 50
väliaineen lämpötila	°C	60
paino	kg	0,36
ohjaus		5/2-venttiili on suositeltava pyynnöstä by 3/2-way-valve
ohjausliitännät	2/4	M5
tarvittava ohjauspaine	bar	4-8

 Venttiileiden tekninen suunnittelu perustuu väliaineen ja sovelluksen vaatimuksiin. Tämä voi johtaa muutoksiin yleisistä datalehdien tiedoista koskien esim. tiivisteitä ja materiaaleja.

 Jos tilauksen tai sovelluksen tiedot ovat epätäydellisiä tai teknisessä suunnittelussa on puutteita, ne aiheuttavat ongelmia koskien venttiilisolovellusta. Tämän seurakseen fyysiset ja kemialliset ominaisuudet käytetyissä materiaaleissa tai tiivisteissä saattavat olla sopimattomia kyseiseen sovellukseen.



■ spesifikaatiot, joita ei ole korostettu ovat standardeja  
 ■ spesifikaatiot korostusväriä ovat optiota