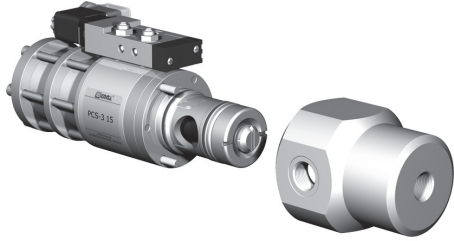


# patruunaventtiili

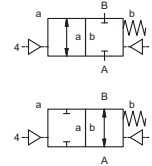
## tyyppi PCS-3 15


### 5-PCS-3 15

venttiilityyppi ohjauventtiilillä



**2/2-venttiili** **ulkoisesti ohjattu**  
**painealue** PN 0-200 bar  
**virtausaukko** DN 15 mm  
**liitännät** kierre/patruuna  
**toiminto** venttiili normaalisti kiinni  
**NC**  
 venttiili normaalisti auki  
**NO**



 Yllämainitut venttiilin runkomateriaalit viittaavat venttiilin liitäntöihin, jotka ovat yhteydessä väliaineeseen!

**suunnittelu** painekompensoitu, jousipalautuksella  
**runkomateriaali** ① alumiini ③  
 ① messinki ④  
 ②  
 ⑥ haponkestävä teräs metalli metallia vasten  
**venttiilin istukka tiivistemateriaalit** synteettinen hartsi metallissa  
 HNBR FPM, EPDM

#### tarvittavat tiedot pääventtiilille


- virtausaukko
- liitäntä
- toiminto NC/NO
- käyttöpaine/deltap
- virtausmäärä
- väliaine
- väliaineen lämpötila
- ulkoinen lämpötila
- toimintatapa


#### tarvittavat tiedot pneumaattiseen ohjaukseen

- nimellisjännite
- suojausluokka
- ohjauspainealue min/max
- matalatehoinen kela, ohjauspainealue 4-7 bar
- ohjauventtiilityyppi

#### tarvittavat tiedot hydrauliseen ohjaukseen

- ohjauspainealue min/max
- hydraulisesti ohjattu venttiilitoiminto

 Venttiileiden tekninen suunnittelu perustuu väliaineen ja sovelluksen vaatimuksiin. Tämä voi johtaa muutoksiin yleisistä datalehtien tiedoista koskien esim. tiivisteitä ja materiaaleja.

 Jos tilauksen tai sovelluksen tiedot ovat epätäydellisiä tai teknisessä suunnittelussa on puutteita, ne aiheuttavat ongelmia koskien venttiilisovellusta. Tämän seurakseen fyysiset ominaisuudet käytetyissä materiaaleissa tai tiivisteissä saattavat olla sopimattomia kyseiseen sovellukseen.

- spesifikaatiot, joita ei ole korostettu ovat standardeja spesifikaatiot korostusvärillä ovat optiota

	tekniset tiedot	optiot
liitännät	PCS-3 ilman venttiilin runkoa	venttiilin rungolla kierre G 1/2 - G 3/4
toiminto	NC	NO
painealue	bar 0-150 (0-200 katso painekaavio)	NO (kts. Ohjauspainekaavio)
Kv-arvo	m³/h 6,0	
tyhjä vuotomäärä		
paine/tyhjä	P <sub>1</sub> ⇌ P <sub>2</sub>	
takapaine väliaine	P <sub>2</sub> > P <sub>1</sub>	saatavilla pyynnöstä
	kaasut - nesteet - korkea viskositeetti - rasvamaiset - liimat - epäpuhtaat	versiot saatavilla
kuluttava väliaine väimennus	avautuminen sulkeutuminen	virtaus kahteen suuntaan optio
virtaussuunta	A ⇌ B kuten merkitty	
sykloaika	1/min 300	
kytkentäaika	ms avautuminen 100-3000 sulkeutuminen 100-3000	
väliaineen lämpötila	°C suoraan asennettu ohjauventtiili 60	ulkoisesti asennetun ohjauventtiilin väliaineen max lämpötila +150 ast. C
ulkoinen lämpötila	°C suoraan asennettu ohjauventtiili 50	
huuhteluaukot		saatavilla
vuotoaukot		induktivinen
rajakytkimet	ohjauksen 5/2 ohjauventtiilillä	
käsiohjaus		WAZ
hyväksynnät		asennusreiät venttiilin rungossa 2 x M8
asennus		PCS-3 3,5
paino	kg PCS-3 2,4	venttiilin runko
lisävarusteet		

	sähköiset ominaisuudet	optiot
nimellisjännite	U <sub>n</sub> DC 24V	erikoisjännite optiona
	U <sub>n</sub> AC 230V 50 Hz	erikoisjännite optiona
tehon kulutus	DC 4,8 W	2,5 W
	AC käynnistysvirta 11,0 VA pitovirta 8,5 VA	
suojaus	IP 65 (P54) DIN 40 050 mukaisesti	
tehollinen suhteellinen käyttöaika	ED 100%	
liitännät	pistoke DIN EN 175301-803, muoto A; 4 asentoa X90 /kaapelin halkaisija 6-8 mm	
lisävarusteet	Led-pistoke varistorilla	
vaihtoehtoinen max lämpötila	M12x1 pistoke DESINA	pistoke; VDMA
	ulko 60°C	
	väliaine 50°C	
räjähdyssuojattu	EEx m II T5 nimellisjännite U <sub>n</sub>	tasavirta 24 VDC 3,25 W
	tehon kulutus	vaihtovirta 230 VAC 50 Hz 2,90 W

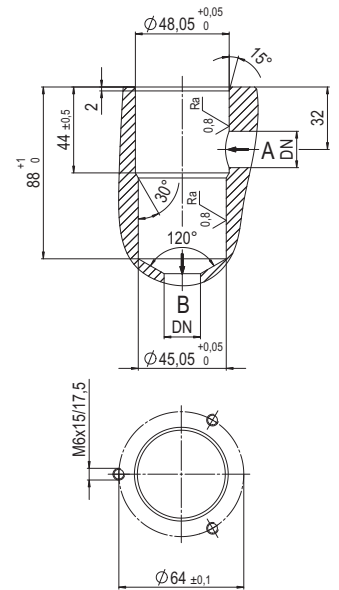
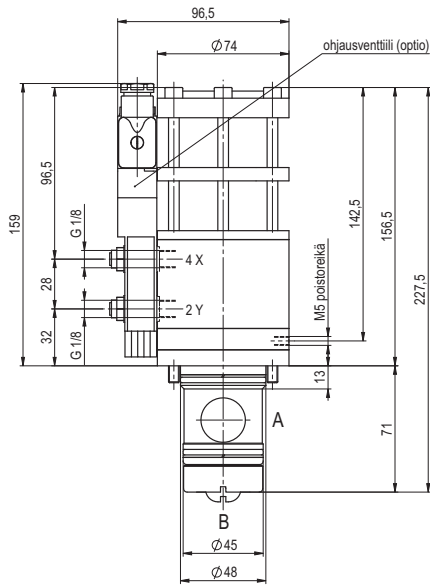
	pneumaattiset ominaisuudet	optiot
ohjauspainealue	bar 4-10	
ilman kulutus	cm³/isku PCS-3 58	
jakson nopeus	venttiilin nopeutta voidaan säätää ohjauventtiilillä	
ohjauksen	ohjauksen 5/2 ohjauventtiilillä	
ohjauksiliitännät	2/4 G 1/8	

	hydrauliset ominaisuudet	optiot
ohjauspainealue	bar 10-30	>30 bar pyynnöstä
väliaine		
ohjauksen	4/2-säätöventtiili on suositeltava	
ohjauksiliitännät	X/Y G 1/4 adapterilla	NPT 1/4 adapterilla

# tyyppi PCS-3 15

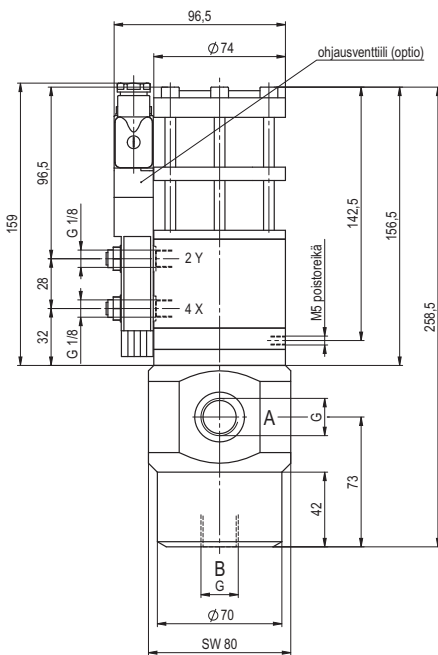
toiminto: **NC**  
suljettu jännitteettömänä

## porausmitat patruunaventtiilille

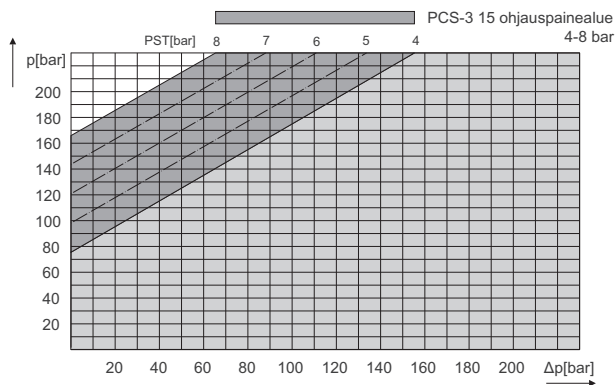


# tyyppi PCS-3 15

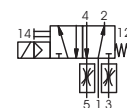
toiminto: **NO**  
jännitteettömänä auki



## painediagrammi



## pneumaattinen ohjaus (erillinen)



5/2-ohjausventtiili  
virtausmäärä 350 l/min  
painealue 3-10 bar G 1/8

Sovelluksen vaatimat olosuhteet kuten lämpötila, paine, kytkentäaika sekä väliaineen ominaisuudet voivat johtaa tarpeellisiin muutoksiin venttiilin tiiviste- ja runkomateriaaleissa.

Oikeudet teknisiin muutoksiin pidätetään

Ei vastuuta painovirheistä

Ilmoitetut mitat voidaan muuttaa pyynnöstä