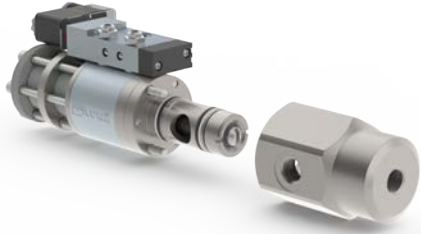


5-PCS-3 10

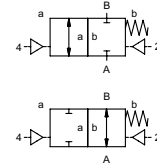
venttiilityyppi ohjauventtiilillä


magneettiventtiili

tyyppi PCS-3 10



2/2-venttiili **ulkoisesti ohjattu**
painealue PN 0-200 bar
virtausaukko DN 10 mm
liitännät kierre/patruuna
toiminto venttiili
 normaalisti kiinni
 symboli **NC**
 venttiili
 normaalisti auki
 symboli **NO**



 Yllämainitut venttiilin runkomateriaalit viittaavat venttiilin liitäntöihin, jotka ovat yhteydessä väliaineeseen!

suunnittelu ulkoisesti ohjattu, jousipalautus**runkomateriaali**

① alumiini

③

①

④

②

⑥ haponkestävä teräs

venttiilin istukka synteettinen hartsi metallissa
tiivistemateriaalit HNBR**metalli metallia vasten**
FPM, EPDM**tarvittavat tiedot pääventtiilille**

- virtausaukko
- liitäntä
- toiminto NC/NO
- käyttöpaine/deltap
- virtausmäärä
- väliaine
- väliaineen lämpötila
- ulkoinen lämpötila
- toimintatapa

tarvittavat tiedot pneumaattiseen ohjaukseen

- nimellisjännite
- suojausluokka
- roszah ovládaciho tlaku min/max
- matalatehoinen kela, ohjaukspainealue 4-7 bar
- ohjauventtiilityyppi

tarvittavat tiedot hydrauliseen ohjaukseen

- roszah ovládaciho tlaku min/max
- hydraulisesti ohjattu venttiilitoiminto

liitännät

PCS-3 ilman venttiilin runkoa

venttiilin rungolla kierre G 1/2 - G 3/4

toiminto

NC

NO

painealue

bar 0-150 (0-200 katso paineakaavio)

NO (kts. Ohjaukspaineakaavio)

Kv-arvom³/h 3,0**tyhjä**

vuotomäärä

paine/tyhjäP₁ ⇌ P₂**takapaine**P₂ > P₁

pyynnöstä

väliaine

kaasut - nesteet - korkea viskositeetti - rasvamaiset - liimat - epäpuhtaat

saatavilla

kuluttava väliaine**vaimennus**

avautuminen ohjauventtiileiden kuristimilla

virtausuunta

A ⇌ B

virtaus kahteen suuntaan optio

syklien

1/min 700

kytkentäaika

ms avautuminen 30-3000

sulkeutuminen 30-3000

väliaineen lämpötila

°C suoraan asennettu ohjauventtiili 60

ulkoisesti asennetun ohjauventtiilin

ulkoinen lämpötila

°C suoraan asennettu ohjauventtiili 50

väliaineen max lämpötila +150 ast. C

huuhteluaukot**vuotoaukot****rajakytkimet****käsiohjaus****hyväksynnät****asennus****paino**

kg PCS-3 1,3

WAZ asennusreiät venttiilin rungossa 2 x M6

lisävarusteet

venttiilin runko

sähköiset ominaisuudet**optiot****nimellisjännite**U_n DC 24 V

erikoisjännite optiona

tehon kulutusU_n AC 230 V 50 Hz

erikoisjännite optiona

suojausluokka

DC 4,8 W

2,5 W

tehollinen suhteellinen käyttöaika

AC käynnistysvirta 11,0 VA pitovirta 8,5 VA

liitännät

IP65 (P54) DIN 40050 mukaisesti

vaihtoehtoinen lisävarusteet

ED 100%

max lämpötila

pistoike DIN EN 175301-803, muoto B; 4 asentoa x 90 /kaapelin halkaisija 6-8 mm

pistoike; VDMA

räjähdysuojattu

M12x1 pistoike; DESINA

Led-pistoike varistorilla

ohjaukspainealue

bar 4-10

ilman kulutuscm³/isku PCS-3 27**jakson nopeus**

venttiilin nopeutta voidaan säätää ohjauventtiilillä

ohjauventtiilin rajapinta

5/2-venttiili on suositeltava

ohjauventtiilin

2/4 G 1/8

ohjauventtiilin

2/4 G 1/8

ohjauventtiilin

2/4 G 1/8

ohjauventtiilin

2/4 G 1/8

ohjauventtiilin

2/4 G 1/8

ohjauventtiilin

2/4 G 1/8

ohjauventtiilin


2/4 G 1/8


ohjauventtiilin

2/4 G 1/8

ohjauventtiilin

2/4 G 1/8

 Venttiileiden tekninen suunnittelu perustuu väliaineen ja sovelluksen vaatimuksiin. Tämä voi johtaa muutoksiin yleisistä datalehden tiedoista koskien esim. tiivisteitä ja materiaaleja.

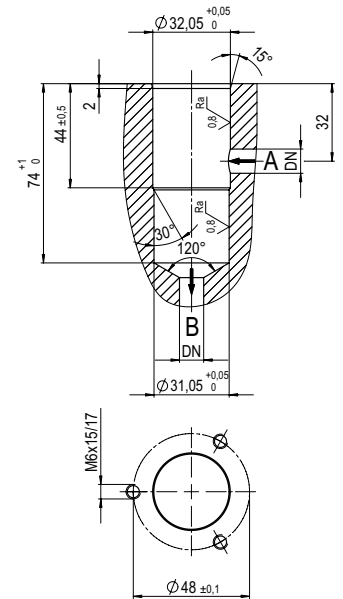
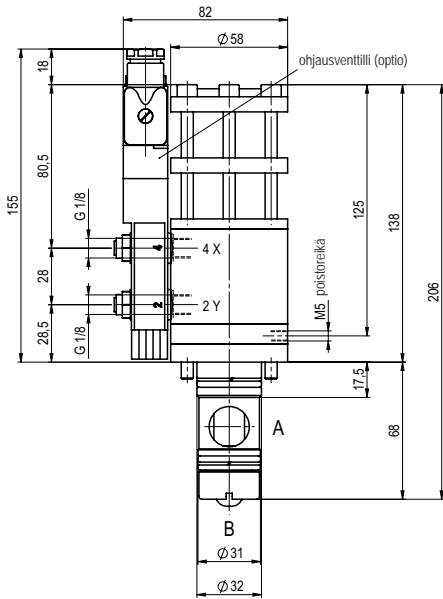
 Jos tilauksen tai sovelluksen tiedot ovat epätodellisia tai teknisessä suunnittelussa on puutteita, ne aiheuttavat ongelmia koskien venttiilisovellusta. Tämän seurakseen fyysiset ja kemialliset ominaisuudet käytetyissä materiaaleissa tai tiivisteissä saattavat olla sopimattomia kyseiseen sovellukseen.

- spesifikaatiot, joita ei ole korostettu ovat standardeja
- spesifikaatiot korostusvärillä ovat optiota

tyyppi PCS-3 10

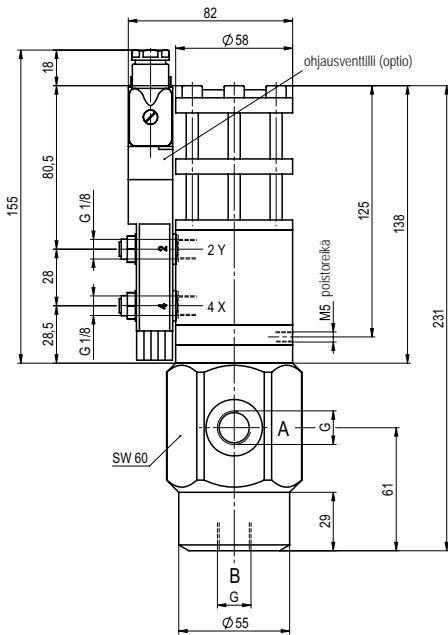
toiminto: **NC**
suljettu jännitteettömänä

porausmitat patruunaventtiilille

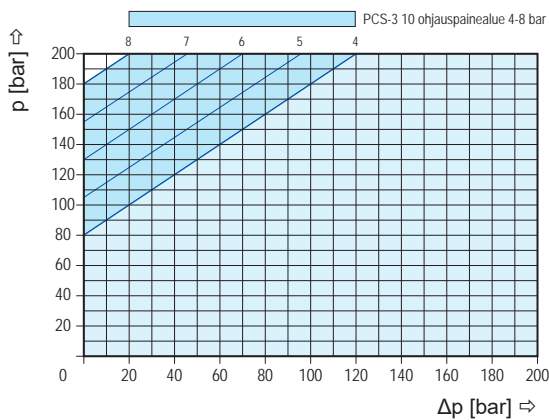


tyyppi PCS-3 10

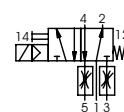
toiminto: **NO**
jännitteettömänä auki



painediagrammi



pneumaattiset ominaisuudet



5/2-ohjausventtiili
virtausmäärä 350 l/min
painealue 3-10 bar G 1/8

Kaikki näiden dokumenttien oikeudet kuuluvat müller co-axille. Dokumenttien muutokset ovat kiellettyjä.

Oikeudet teknisiin muutoksiin pidätetään • Ei vastuuta painovirheistä • Ilmoitetut mitat voidaan muuttaa pyynnöstä