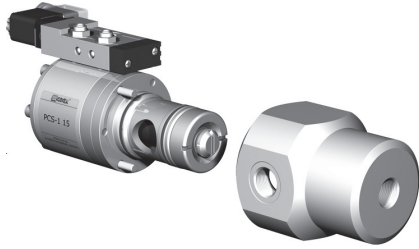


5-PCS-1 15
5-PCS-2 15

venttiilityyppi ohjauventtiilillä

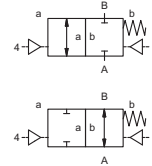
patruunaventtiili

tyyppi PCS-1 15 PCS-2 15



2/2-venttiili ulkoisesti ohjattu
painealue PN 0-200 bar
virtausaukko DN 15 mm
liitännät kierre/patruuna
toiminto venttiili normaalisti kiinni symboli **NC**

venttiili normaalisti auki symboli **NO**



⚠ Yllämainitut venttiilin runkomateriaalit viittaavat venttiilin liitäntöihin, jotka ovat yhteydessä väliaineeseen!

suunnittelu painekompensoitu, jousipalautuksella
runkomateriaali ① alumiini ③
① messinki ④
②
⑥ haponkestävä teräs metalli metallia vasten
venttiilin istukka tiivistemateriaalit synteettinen hartsi metallissa FPM, EPDM
HNBR

tarvittavat tiedot pääventtiilille

- virtausaukko
- liitäntä
- toiminto NC/NO
- käyttöpain/deltap
- virtausmäärä
- väliaine
- väliaineen lämpötila
- ulkoinen lämpötila
- toimintatapa

tarvittavat tiedot pneumaattiseen ohjaukseen

- nimellisjännite
- suojausluokka
- ohjauspainealue min/max
- matalatehoinen kela, ohjauspainealue 4-7 bar
- ohjauventtiilityyppi

tarvittavat tiedot hydrauliseen ohjaukseen

- ohjauspainealue min/max
- hydraulisesti ohjattu venttiilitoiminto

⚠ Venttiileiden tekninen suunnittelu perustuu väliaineen ja sovelluksen vaatimukseen. Tämä voi johtaa muutoksiin yleisistä datalehtien tiedoista koskien esim. tiivisteitä ja materiaaleja.

⚠ Jos tilauksen tai sovelluksen tiedot ovat epätäydellisiä tai teknisessä suunnittelussa on puutteita, ne aiheuttavat ongelmia koskien venttiilisovellusta. Tämän seurakseen fysikaaliset ja tai kemikaaliset ominaisuudet käytetyissä materiaaleissa tai tiivisteissä saattavat olla sopimattomia kyseiseen sovellukseen.

■ spesifikaatiot, joita ei ole korostettu ovat standardeja
■ spesifikaatiot korostusvärillä ovat optiota

tekniset tiedot

liitännät	PCS-1 ilman venttiilin runkoa	venttiilin rungolla kierre G 1/2 - G 3/4
	PCS-2 ilman venttiilin runkoa	venttiilin rungolla kierre G 1/2 - G 3/4
toiminto	NC	NO
painealue	PCS-1 0-50 (0-200 katso paineKaavio)	NO (kts. OhjauspaineKaavio)
	PCS-2 0-100 (0-200 katso paineKaavio)	
Kv-arvo	m³/h	6,0
tyhjä vuotomäärä		
paine/tyhjä	P1 ⇌ P2	
takapaine väliaine	P2 > P1	saatavilla pyynnöstä
	kaasut - nesteet - korkea viskositeetti - rasvamaiset - liimat - epäpuhtaat	versiot saatavilla
kuluttava väliaine vaimennus	avaautuminen sulkeutuminen	sulkeutuminen ohjauventtiileiden kuristimilla
virtaussuunta sykli aika	A ⇌ B kuten merkitty	virtaus kahteen suuntaan optio
1/min	300	
kytkentäaika	ms	avaautuminen 100-3000 sulkeutuminen 100-3000
väliaineen lämpötila	°C	suoraan asennettu ohjauventtiili 60
ulkoinen lämpötila	°C	suoraan asennettu ohjauventtiili 50
huuhteluaukot		väliaineen max lämpötila +150 ast. C
vuotoaukot rajakytkimet käsiohjaus hyväksynnät asennus		saatavilla induktiivinen
paino	kg	WAZ asennusreiät venttiilin rungossa 2 x M8
lisävarusteet	PCS-1 1,8 PCS-2 2,1	PCS-1 2,9 PCS-2 3,2 venttiilin runko

sähköiset ominaisuudet

nimellisjännite	Un	DC 24V	erikoisjännite optiona
	Un	AC 230V 50 Hz	erikoisjännite optiona
tehon kulutus	DC	4,8 W	2,5 W
	AC	käynnistysvirta 11,0 VA pitovirta 8,5 VA	
suojaus	IP 65 (P54)	DIN 40 050 mukaisesti	
tehollinen suhteellinen käyttöaika	ED	100%	
liitännät		pistoke DIN EN 175301-803, muoto A; 4 asentoa X90 /kaapelin halkaisija 6-8 mm	
lisävarusteet		Led-pistoke varistorilla	
vaihtoehtoinen max lämpötila	M12x1 väliaine	pistoke DESINA 60°C	pistoke; VDMA
	ulko	50°C	
räjähdyssuojattu	EEx m II T5	nimellisjännite Un	tasavirta 24 VDC 3,25 W
		tehon kulutus	vaihtovirta 230 VAC 50 Hz 2,90 W

pneumaattiset ominaisuudet

ohjauspainealue	bar	4-10
ilman kulutus	cm³/isku	PCS-1 14 PCS-2 36
jakson nopeus		venttiilin nopeutta voidaan säätää ohjauventtiilillä
ohjauksen		ohjauksen nopeutta voidaan säätää ohjauventtiilillä
ohjauksen liitännät	2/4	G 1/8

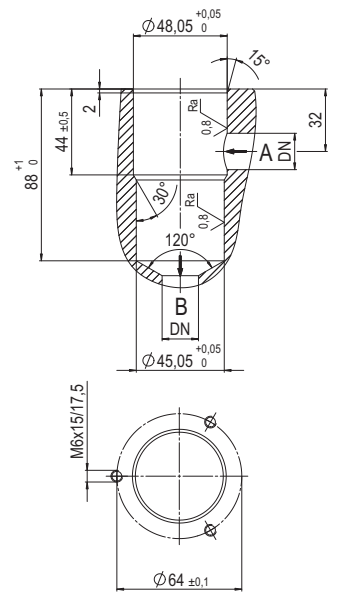
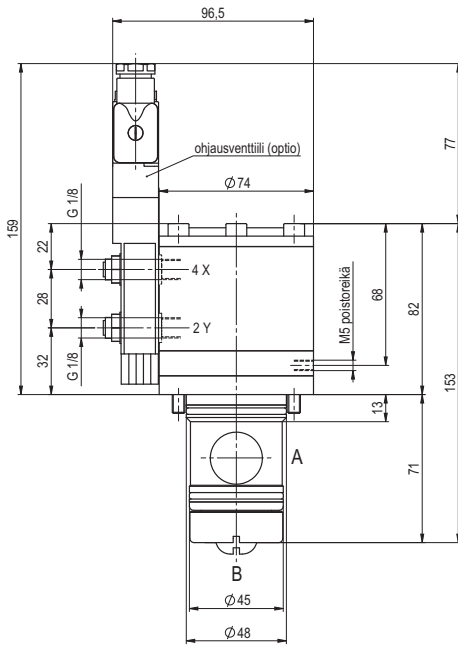
hydrauliset ominaisuudet

ohjauspainealue väliaine	bar	10-30	>30 bar pyynnöstä
ohjauksen		4/2-säätöventtiili on suositeltava	
ohjauksen liitännät	X/Y	G 1/4 adapterilla	NPT 1/4 adapterilla

tyyppi PCS-1 15

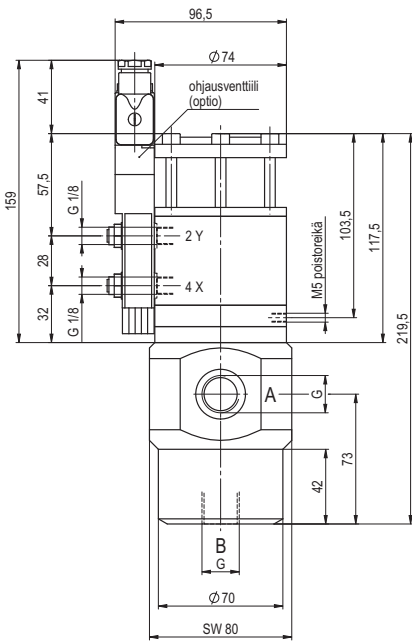
toiminto: **NC**
suljettu jännitteettömänä

porausmitat patruunaventtiilille

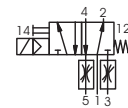


tyyppi PCS-2 15

toiminto: **NO**
jännitteettömänä auki

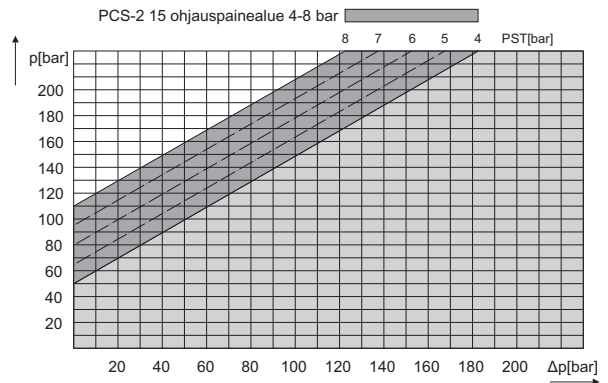
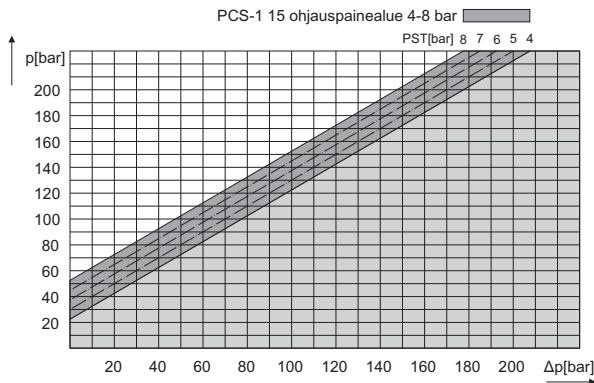


pneumaattinen ohjaus (erillinen)



5/2-ohjausventtiili
virtausmäärä 350 l/min
painealue 3-10 bar G 1/8

painediagrammi



Sovelluksen vaatimat olosuhteet kuten lämpötila, paine, kytkentäaika sekä väliaineen ominaisuudet voivat johtaa tarpeellisiin muutoksiin venttiilin tiiviste- ja runkomateriaaleissa.

Oikeudet teknisiin muutoksiin pidätetään

Ei vastuuta painovirheistä

Ilmoitetut mitat voidaan muuttaa pyynnöstä