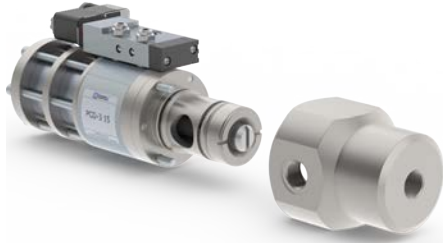


5-PCD-3 15

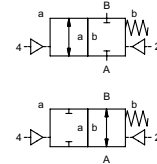
venttiilityyppi ohjauventtiilillä


magneettiventtiili

tyyppi PCD-3 15



2/2-venttiili **ulkoisesti ohjattu**
painealue PN 0-200 bar
virtausaukko DN 15 mm
liitännät kierre/patruuna
toiminto venttiili
 normaalisti kiinni
 symboli **NC**
 venttiili
 normaalisti auki
 symboli **NO**



 Yllämainitut venttiilin runkomateriaalit viittaavat venttiilin liitännöihin, jotka ovat yhteydessä väliaineeseen!

suunnittelu ulkoisesti ohjattu, jousipalautus

runkomateriaali

① alumiini

③

① messinki

④

②

⑥ haponkestävä teräs

venttiilin istukka synteettinen hartsi metallissa
tiivistemateriaalit PU, NBR

metalli metallia vasten
 PTFE, PE, FPM, EPDM

tarvittavat tiedot pääventtiilille


- virtausaukko
- liitäntä
- toiminto NC/NO
- käyttöpaine/deltap
- virtausmäärä
- väliaine
- väliaineen lämpötila
- ulkoinen lämpötila
- toimintatapa


tarvittavat tiedot pneumaattiseen ohjaukseen

- nimellisjännite
- suojausluokka
- roszah ovládaciho tlaku min/max
- matalatehoinen kela, ohjaukspainealue 4-7 bar
- ohjauventtiilityyppi

tarvittavat tiedot hydrauliseen ohjaukseen

- roszah ovládaciho tlaku min/max
- hydraulisesti ohjattu venttiilitoiminto

 Venttiileiden tekninen suunnittelu perustuu väliaineen ja sovelluksen vaatimuksiin. Tämä voi johtaa muutoksiin yleisistä datalehden tiedoista koskien esim. tiivisteitä ja materiaaleja.

 Jos tilauksen tai sovelluksen tiedot ovat epätäydellisiä tai teknisessä suunnittelussa on puutteita, ne aiheuttavat ongelmia koskien venttiilisovellusta. Tämän seurakseen fyysiset ja kemikaaliset ominaisuudet käytetyissä materiaaleissa tai tiivisteissä saattavat olla sopimattomia kyseiseen sovellukseen.

- spesifikaatiot, joita ei ole korostettu ovat standardeja
- spesifikaatiot korostusvärillä ovat optiota

tekniset tiedot

		optiot
liitännät	PCD-3 ilman venttiilin runkoa	venttiilin rungolla kierre G 1/2 - G 3/4
toiminto	NC	NO
painealue	bar 0-150 (0-200 katso paineakaavio)	NO (kts. Ohjaukspaineakaavio)
Kv-arvo	m ³ /h 6,0	
tyhjä vuotomäärä		< 10 ⁻⁶ mbar•l/s ⁻¹
tyhjä paine/tyhjä P ₁ ⇌ P ₂		pyynnöstä
takapaine P ₂ > P ₁		pyynnöstä
väliaine	kaasut - nesteet - korkea viskositeetti - rasvamaiset - liimat	
kuluttava väliaine		
vaimennus	avautuminen sulkeutumisen ohjauventtiileiden kuristimilla	
virtausuunta	A ⇌ B kuten merkitty	virtaus kahteen suuntaan optio
sykli aika	1/min 300	
kytkentäaika	ms avautuminen 100-3000 sulkeutuminen 100-3000	
väliaineen lämpötila	°C suoraan asennettu ohjauventtiili 60	ulkoisesti asennettu ohjauventtiiliin
ulkoinen lämpötila	°C suoraan asennettu ohjauventtiili 50	väliaineen max lämpötila +150 ast. C
huuhteluaukot		saatavilla
vuotoaukot		induktiivinen
rajakytkimet		
käsiohjaus	ohjaus ohjauventtiilillä	
hyväksynnät		WAZ
asennus		asennusreiät venttiilin rungossa 2 x M8
paino	kg PCD-3 2,4	PCD-3 3,5
lisävarusteet		venttiilin runko

sähköiset ominaisuudet

		optiot
nimellisjännite	U _n DC 24 V	erikoisjännite optiona
	U _n AC 230 V 50 Hz	erikoisjännite optiona
tehon kulutus	DC 4,8 W	2,5 W
	AC käynnistysvirta 11,0 VA pitovirta 8,5 VA	
suojausluokka	IP65 (P54) DIN 40050 mukaisesti	
tehollinen suhteellinen käyttöaika	ED 100%	
liitännät	pistoke DIN EN 175301-803, muoto B; 4 asentoa x 90 /kaapelin halkaisija 6-8 mm	pistoke; VDMA
vaihtoehtoinen lisävarusteet	M12x1 pistoke; DESINA Led-pistoke varistorilla	
max lämpötila	väliaine 60°C ulko 50°C	
räjähdysuojattu	E Ex e II T5 nimellisjännite U _n tehon kulutus	DC 24 V 3,25 W AC 230 V 50 Hz 2,90 W

pneumaattiset ominaisuudet

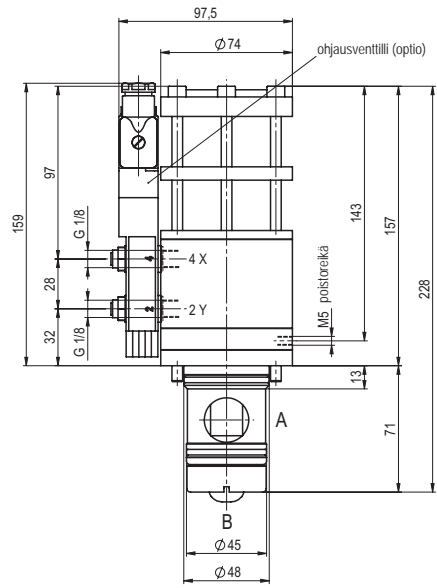
		optiot
ohjaukspainealue	bar 4-10	
ilman kulutus	cm ³ /isku PCD-3 58	
jakson nopeus		venttiilin nopeutta voidaan säätää ohjauventtiilillä
ohjaus		5/2-venttiili on suositeltava
ohjauventtiilin rajapinta		
ohjauventtiilin liitännät	2/4 G 1/8	

hydrauliset ominaisuudet

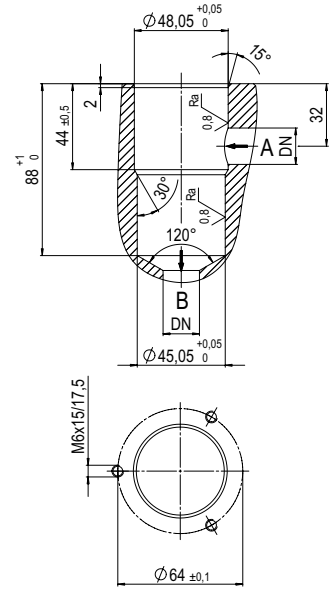
		optiot
ohjaukspainealue	bar 10-30	> 30 bar pyynnöstä
ohjaus		4/2-säätöventtiili on suositeltava
ohjauventtiilin liitännät	X/Y G 1/4 adapterilla	NPT 1/4 adapterilla

tyyppi PCD-3 15

toiminto: **NC**
suljettu jännitteettömänä

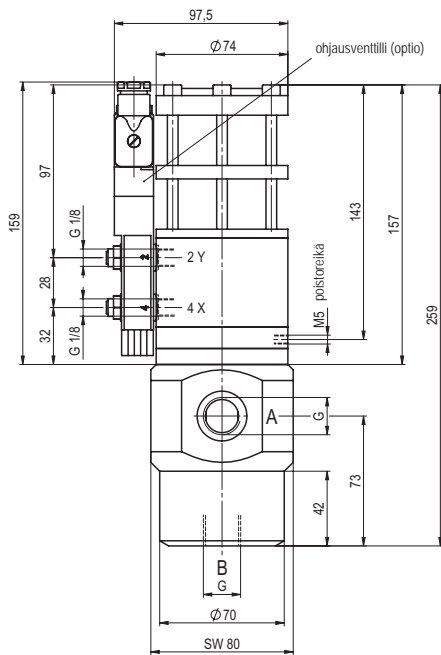


porausmitat patruunaventtiilille

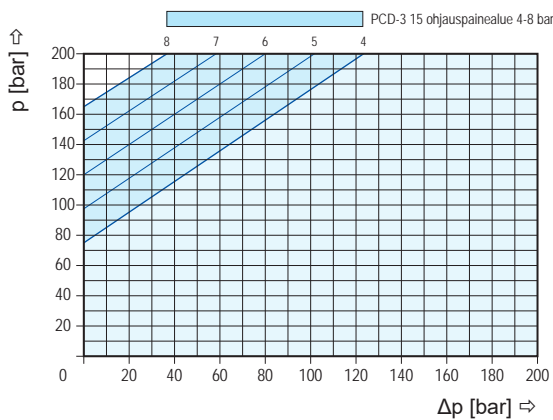


tyyppi PCD-3 15

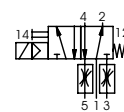
toiminto: **NO**
jännitteettömänä auki



painediagrammi



pneumaattiset ominaisuudet



5/2-ohjausventtiili
virtausmäärä 350 l/min
painealue 3-10 bar G 1/8