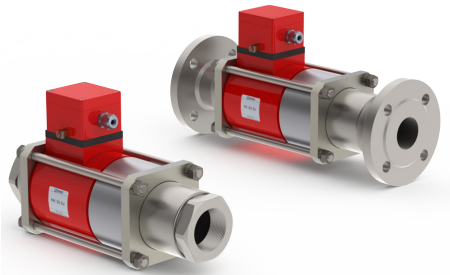
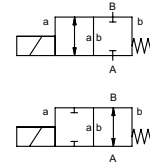



# koaksiaalinen venttiili

tyyppi **MK 50 Ex**  
**FK 50 Ex**



**2/2-venttiili** suoraohjattu  
**painealue** PN 0-16 bar  
**virtausaukko** DN 50 mm  
**liitännät** kierre/laippa  
**toiminto** venttiili  
normaalisti kiinni  
symboli **NC**  
venttiili  
normaalisti auki  
symboli **NO**



 Yllämainitut venttiilin runkomateriaalit viittaavat venttiilin liitäntöihin, jotka ovat yhteydessä väliaineeseen!

**suunnittelu** painekompensoitu, jousipalautuksella  
**runkomateriaali** ① messinki ② teräs, galvanoitu  
③ nikkelöity messinki ⑤ ruostumaton teräs  
④ teräs, nikkelöity ⑥ haponkestävä teräs

**venttiilin istukka** synteettinen hartsi metallissa  
**tiivistemateriaalit** NBR PTFE, FPM, CR, EPDM

## reunaehdot

- virtausaukko
- liitäntä
- toiminto NC/NO
- käyttöpaine
- virtausmäärä
- väliaine
- väliaineen lämpötila
- ulkoinen lämpötila
- nimellisjännite

	tekniset tiedot	optiot
<b>liitännät</b>	MK kiertteet G 2 FK laipat PN 16	erikoiskierteet erikoislaippa
<b>toiminto</b>	NC	NO
<b>painealue</b>	bar 0-16	
<b>Kv-arvo</b>	m <sup>3</sup> /h 28,2	
<b>tyhjä</b>	vuotomäärä	< 10 <sup>-6</sup> mbar•l•s <sup>-1</sup>
<b>paine/tyhjä</b>	P <sub>1</sub> ⇌ P <sub>2</sub>	pyynnöstä
<b>takapaine</b>	P <sub>2</sub> > P <sub>1</sub>	saatavilla (max. 10 bar)
<b>väliaine</b>	kaasut - nesteet - korkea viskositeetti - rasvamaiset - epäpuhtaat	
<b>kuluttava väliaine</b>		pyynnöstä
<b>vaimennus</b>	avautuminen sulkeutuminen	saatavilla
<b>virtaussuunta</b>	A ⇌ B kuten merkitty	virtaus kahteen suuntaan (max. 10 bar)
<b>sykلياika</b>	1/min 40	
<b>kytkentäaika</b>	ms avautuminen 400 sulkeutuminen 400	
<b>väliaineen lämpötila</b>	°C DC: -20 ast +40 AC: -20 ast +40	
<b>ulkoinen lämpötila</b>	°C DC: -20 ast +40 AC: -20 ast +40	
<b>rajakytkimet</b>		induktiivinen
<b>käsiohjaus</b>		saatavilla
<b>hyväksynnät</b>		LR/GL/WAZ
<b>asennus</b>		asennusjalat
<b>paino</b>	kg MK 25,5 FK 31,0	
<b>lisävarusteet</b>		pyynnöstä

## sähköiset ominaisuudet


	tekniset tiedot	optiot
<b>nimellisjännite</b>	U <sub>n</sub> DC 24 V AC 230 V 40-60 Hz	erikoisjännite optiona erikoisjännite optiona
<b>toiminta</b>	DC tasavirtakela AC tasavirtakela erillisellä tasasuuntaajalla Eex-alueen ulkopuolella	hiekkatäytetty tasasuuntaaja


<b>eristysluokka</b>	H 180°C
<b>suojausluokka</b>	IP65
<b>tehollinen suhteellinen käyttöaika</b>	ED 100%
<b>liitännät</b>	M16x1,5 liitäntäkotelot+johdot

	tekniset tiedot	optiot
<b>vaihtoehtoinen lisävarusteet</b>		
<b>tehon kulutus</b>	U <sub>n</sub> V-DC 24 210 I <sub>n</sub> A 2,80 0,33	48 98 110 220 1,48 0,72 0,57 0,32

**räjähdyssuojattu** II 2 G Ex mb e II T4  
II 2 D Ex tD A21 IP65 T130 °C  
PTB 03 ATEX 2056 X

**rajakytkimet** induktiivinen NAMUR virtavahvistin

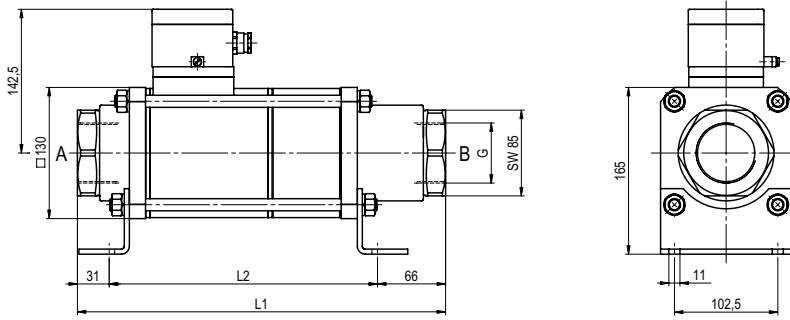
 Venttiileiden tekninen suunnittelu perustuu väliaineen ja sovelluksen vaatimuksiin. Tämä voi johtaa muutoksiin yleisistä datalehtien tiedoista koskien esim. tiivisteitä ja materiaaleja.

 Jos tilauksen tai sovelluksen tiedot ovat epätäydellisiä tai teknisessä suunnittelussa on puutteita, ne aiheuttavat ongelmia koskien venttiilisovellusta. Tämän seurakseen fyysiset tai kemikaaliset ominaisuudet käytetyissä materiaaleissa tai tiivisteissä saattavat olla sopimattomia kyseiseen sovellukseen.

■ spesifikaatiot, joita ei ole korostettu ovat standardeja  
■ spesifikaatiot korostusvärillä ovat optiota

# tyyppi **MK 50 Ex**

toiminto: **NC**  
suljettu jännitteettömänä



rakennepituus	L1	L2	L3
standardi	365	268	438
induktiivista rajaa	365	268	438
häätä-seis käsikäyttö / induktiivista rajaa	365	268	438

laipat PN	DIN	ØD	Øk	Ød
16	EN 1092-1	165	125	18

# tyyppi **FK 50 Ex**

toiminto: **NO**  
jännitteettömänä auki

