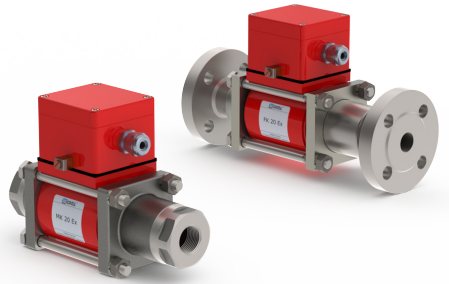
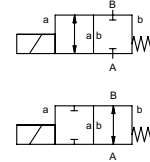



koaksiaalinen venttiili

 tyyppi **MK 20 Ex**
FK 20 Ex

2/2-venttiili suoraohjattu
painealue PN 0-100 bar
virtausaukko DN 20 mm
liitännät kierre/laippa
toiminto venttiili
 normaalisti kiinni
 symboli **NC**
 venttiili
 normaalisti auki
 symboli **NO**



 Yllämainitut venttiilin runkomateriaalit viittaavat venttiilin liitännöihin, jotka ovat yhteydessä väliaineeseen!


suunnittelu painekompensoitu, jousipalautuksella
runkomateriaali ① messinki ② teräs, galvanoitu
 ③ nikkelöity messinki ⑤ ruostumaton teräs
 ④ teräs, nikkelöity ⑥ haponkestävä teräs
venttiilin istukka synteettinen hartsi metallissa
tiivistemateriaalit NBR PTFE, FPM, CR, EPDM

reunaehdot

- virtausaukko
- liitäntä
- toiminto NC/NO
- käyttöpaine
- virtausmäärä
- väliaine
- väliaineen lämpötila
- ulkoinen lämpötila
- nimellisjännite

	tekniset tiedot	optiot
liitännät	MK kierre G 3/4 - G 1 1/4 FK laipat PN 16 / 40 / 100	erikoiskierteet erikoislaippa
toiminto	NC	NO
painealue	bar 0-16 / 0-40 / 0-64 / 0-100	> 100 bar pyynnöstä
Kv-arvo	m ³ /h 7,4	
vuotomäärä		< 10 ⁻⁶ mbar·l·s ⁻¹
tyhjä paine/tyhjä takapaine väliaine		pyynnöstä saatavilla (max. 16 bar)
kaasut - nesteet - korkea viskositeetti - rasvamaiset - epäpuhtaat		pyynnöstä
kuluttava väliaine vaimennus	avautuminen sulkeutuminen	saatavilla
virtaussuunta	A → B kuten merkitty	virtaus kahteen suuntaan (max. 16 bar)
sykلياika	1/min 150	
kytkentäaika	ms avautuminen 110 sulkeutuminen 110	
väliaineen lämpötila	°C DC: -20 ast +40 AC: -20 ast +40	
ulkoinen lämpötila	°C DC: -20 ast +40 AC: -20 ast +40	
rajakytkimet käsiohjaus hyväksynnät asennus		induktiivinen saatavilla LR/GL/WAZ asennusjalat
paino	kg MK 5,5 FK 7,5	
lisävarusteet		pyynnöstä

 Venttiileiden tekninen suunnittelu perustuu väliaineen ja sovelluksen vaatimuksiin. Tämä voi johtaa muutoksiin yleisistä datalehtien tiedoista koskien esim. tiivisteitä ja materiaaleja.

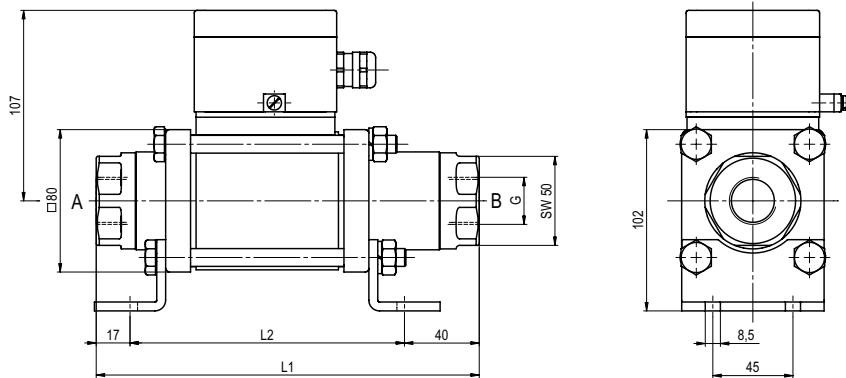
 Jos tilauksen tai sovelluksen tiedot ovat epätäydellisiä tai teknisessä suunnittelussa on puutteita, ne aiheuttavat ongelmia koskien venttiilisovellusta. Tämän seurakseen fyysisiä tai kemikaalisia ominaisuuksia käytetyissä materiaaleissa tai tiivisteissä saattavat olla sopimattomia kyseiseen sovellukseen.

	sähköiset ominaisuudet	optiot
nimellisjännite	U _n DC 24 V U _n AC 230 V 40-60 Hz	erikoisjännite optiona erikoisjännite optiona
toiminta	DC tasavirtakela AC tasavirtakela erillisellä tasasuuntaajalla Eex-alueen ulkopuolella	hiekkatäytetty tasasuuntaaja
eristysluokka suojausluokka	H 180°C IP65	
tehollinen suhteellinen käyttöaika	ED 100%	
liitännät	M16x1,5 liitäntäkotelot+johdot	
vaihtoehtoinen lisävarusteet		
tehon kulutus	U _n V-DC 24 200 I _n A 1,34 0,17	48 98 110 220 0,68 0,32 0,28 0,14
räjähdyssuojattu	II 2 G Ex mb e II T4 II 2 D Ex tD A21 IP65 T130 °C PTB 03 ATEX 2049 X	
rajakytkimet	induktiivinen NAMUR	virtavahvistin

- spesifikaatiot, joita ei ole korostettu ovat standardeja spesifikaatiot korostusvärillä ovat optiota

tyyppi **MK 20 Ex**

toiminto: **NC**
suljettu jännitteettömänä



rakennepituus	L1	L2	L3
standardi	215	158	269
induktiivista rajaa	259	202	313
häätä-seis käsikäyttö / induktiivista rajaa	259	202	313

laipat PN	DIN	ØD	Øk	Ød
16	EN 1092-1	105	75	14
40	EN 1092-1	105	75	14
100	EN 1092-1	130	90	18

tyyppi **FK 20 Ex**

toiminto: **NO**
jännitteettömänä auki

