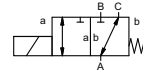


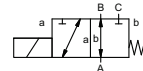
## koaksiaalinen venttiili


 tyyppi **MK 50 DR**  
**FK 50 DR**


**3/2-venttiili** suoraohjattu  
**painealue** PN 0-16 bar  
**virtausaukko** DN 50 mm  
**liitännät** kierre/laippa  
**toiminto** venttiili  
 normaalisti kiinni (A ► B)  
 symboli **NC**



venttiili  
 normaalisti auki (A ► B)  
 symboli **NO**



 Yllämainitut venttiilin runkomateriaalit viittaavat venttiilin liitäntöihin, jotka ovat yhteydessä väliaineeseen!

**suunnittelu** painekompensitu, jousipalautus, ristiinohjauksella

**runkomateriaali**

①

③

④ teräs, nikkeloity

② teräs, galvanoitu

⑤ ruostumaton teräs

⑥ haponkestävä teräs

**venttiilin istukka** synteettinen hartsi metallissa

**tiivistemateriaalit** NBR

PTFE, FPM, CR, EPDM

## reunaehdot

- virtausaukko
- liitäntä
- toiminto NC/NO
- käyttöpaine
- tulopaine A-, B- tai C-aukkoon
- virtausmäärä
- väliaine
- väliaineen lämpötila
- ulkoinen lämpötila
- nimellisjännite

liitännät

MK kiertteet G 2

FK laipat PN 16

toiminto

NC

painealue

0-16

Kv-arvo

m<sup>3</sup>/h 28,2

tyhjä

vuotomäärä

P<sub>1</sub> ⇄ P<sub>2</sub>

paine/tyhjä

P<sub>2</sub> > P<sub>1</sub>

takapaine

kts. Painealue

väliaine

kaasut - nesteet - korkea viskositeetti - rasvamaiset - epäpuhtaat

kulttava väliaine

vaimennus

avautumin

sulkeutuminen

virtaussuunta

kts. Painealue

sykli aika

1/min 40

kytkentä aika

ms avautuminen 400 sulkeutuminen 400

väliaineen lämpötila

°C DC: -20 ast +80

AC: -20 ast +80

ulkoinen lämpötila

°C DC: -20 ast +80

AC: -20 ast +80

rajakytkimet

käsi ohjaus

hyväksynnät

asennus

paino

lisävarusteet

kg MK 31,5 FK 38,5

pyynnöstä

induktiivinen

saatavilla

LR/GL/WAZ

asennusjalat

pyynnöstä

pyynnöstä

pyynnöstä

pyynnöstä

pyynnöstä

pyynnöstä

pyynnöstä

pyynnöstä

pyynnöstä

pyynnöstä

pyynnöstä

pyynnöstä

pyynnöstä

pyynnöstä

pyynnöstä

pyynnöstä

pyynnöstä

pyynnöstä

pyynnöstä

pyynnöstä

pyynnöstä

pyynnöstä

pyynnöstä

pyynnöstä

pyynnöstä

pyynnöstä

## sähköiset ominaisuudet

nimellisjännite

U<sub>n</sub> DC 24 VU<sub>n</sub> AC 230 V 40-60 Hz

toiminta

DC tasavirtakela

AC tasavirtakela

integroidulla tasasuuntaajalla

eristysluokka

H 180°C

suojaus

IP65

tehollinen suhteellinen käyttöaika

liitännät

ED 100%

pistoke DIN EN 175301-803

muoto A, 4 asentoa x 90° /

kaapelin halkaisija 6-8 mm

vaihtoehtoinen

lisävarusteet

tehon kulutus

Led-pistoke varistorilla

N-kela DC 24 V 2,80 A

AC 230 V 40-60 Hz 0,33 A

H-kela DC 24 V 3,30 A

AC 230 V 40-60 Hz 0,43 A

räjähdysuojattu

rajakytkimet

induktiivinen (I)

induktiivinen (B)

## optiot

erikoisjännite optiona

erikoisjännite optiona

yli 100 ast. C erillisellä tasasuuntaajalla


liitäntäkotelot+johdot M16 x1,5


DC 24 V 3,30 A

AC 230 V 40-60 Hz 0,43 A

normaalisti auki PNP

normaalisti auki PNP

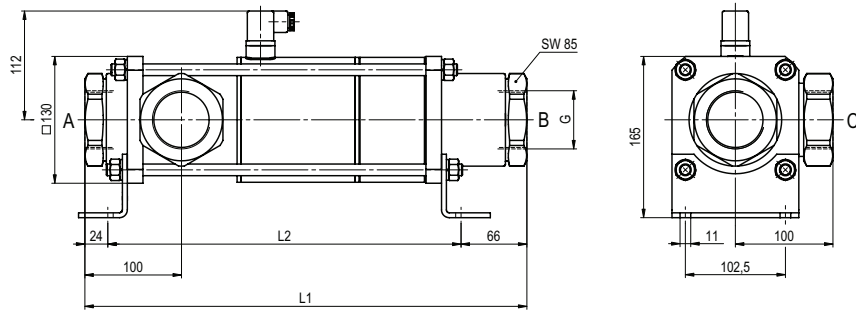
 Venttiileiden tekninen suunnittelu perustuu väliaineen ja sovelluksen vaatimuksiin. Tämä voi johtaa muutoksiin yleisistä datalehden tiedoista koskien esim. tiivisteitä ja materiaaleja.

 Jos tilauksen tai sovelluksen tiedot ovat epätäydellisiä tai teknisessä suunnittelussa on puutteita, ne aiheuttavat ongelmia koskien venttiilisovellusta. Tämän seurauksena fyysiset ja tai kemikaaliset ominaisuudet käytetyissä materiaaleissa tai tiivisteissä saattavat olla sopimattomia kyseiseen sovellukseen.

- spesifikaatiot, joita ei ole korostettu ovat standardeja
- spesifikaatiot korostusvärillä ovat optiota

# tyyppi MK 50 DR

toiminto: **NC**  
suljettu jännitteettömänä (A ► B)



rakennepituus	L1	L2	L3
standardi	453	363	553
1-2 induktiivista rajaa	453	363	553
häätä-seis käsikäyttö (HD)/ Käsikäyttö ja 1/2 induktiiviset rajat	453	363	553

laipat PN	DIN	ØD	Øk	Ød
16	EN 1092-1	165	125	18

# tyyppi FK 50 DR

toiminto: **NO**  
jännitteettömänä auki (A ► B)

