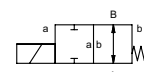
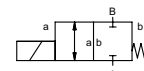



koaksiaalinen venttiili

tyyppi MK 10 TÜV



2/2-venttiili suoraohjattu
painealue PN 0-40 bar
virtausaukko DN 10 mm
liitännät kierre
toiminto venttiili
 normaalisti kiinni
 symboli **NC**
 venttiili
 normaalisti auki
 symboli **NO**



 Yllämainitut venttiilin runkomateriaalit viittaavat venttiilin liitäntöihin, jotka ovat yhteydessä väliaineeseen!

suunnittelu painekompensoitu, jousipalautuksella
runkomateriaali ⑦ TÜV

venttiilin istukka synteettinen hartsi metallissa
tiivistemateriaalit FPM, PTFE

reunaehdot

- virtausaukko
- liitäntä
- toiminto NC/NO
- käyttöpaine
- virtausmäärä
- väliaine
- väliaineen lämpötila
- ulkoinen lämpötila
- nimellisjännite

tekniset tiedot


optiot


liitännät	MK	kierteet G 1/4 - G 3/4	
toiminto		NC	NO
painealue	bar	0-40	
Kv-arvo	m ³ /h	2,5	
tyhjä vuotomäärä			
paine/tyhjä	P ₁ ↔ P ₂		
takapaine	P ₂ > P ₁		saatavilla (max. 16 bar)
väliaine		palavat nesteet	
kuluttava väliaine			
vaimennus	avautuminen		
	sulkeutuminen		
virtaussuunta	A ↔ B	kuten merkitty	
sykلياika	1/min	200	
kytkentäaika	ms	avautuminen 135	
		sulkeutuminen 20	
väliaineen lämpötila	°C	DC: -10 ast +140	
		AC: -10 ast +140	
ulkoinen lämpötila	°C	DC: -10 ast +60	
		AC: -10 ast +60	
rajakytkimet			
käsiöjous			
hyväksynnät	TÜV	DIN EN ISO 23553-1 + E DIN 32725	
asennus			asennusjalat
paino	kg	MK 1,7	
lisävarusteet			

sähköiset ominaisuudet

optiot

nimellisjännite	U _n	DC 24 V	
	U _n	AC 230 V 40-60 Hz	
toiminta	DC	tasavirtakela	
	AC	tasavirtakela integroidulla tasasuuntaajalla	
eristysluokka	H	180°C	
suojausluokka	IP65		
tehollinen suhteellinen käyttöaika	ED	100%	
liitännät		pistoke DIN EN 175301-803, muoto A, 4 asentoa x 90° / kaapelin halkaisija 6-8 mm	
vaihtoehtoinen lisävarusteet			
tehon kulutus	N-kela	DC 24 V 1,33 A	
		AC 230 V 40-60 Hz 0,14 A	
räjähdyssuojattu			
rajakytkimet			

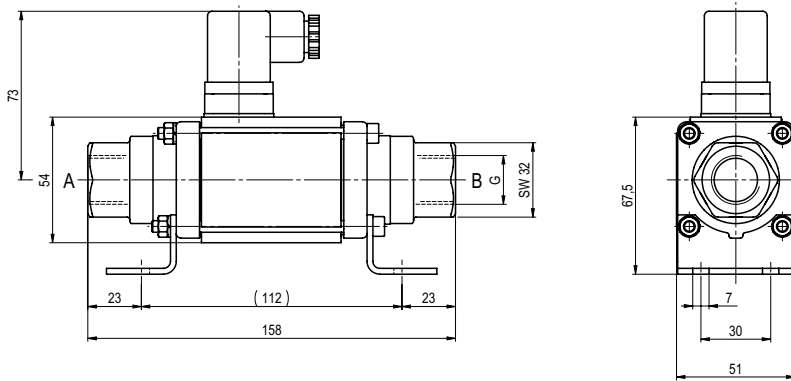
 Venttiileiden tekninen suunnittelu perustuu väliaineen ja sovelluksen vaatimuksiin. Tämä voi johtaa muutoksiin yleisistä datalehtien tiedoista koskien esim. tiivisteitä ja materiaaleja.

 Jos tilauksen tai sovelluksen tiedot ovat epätäydellisiä tai teknisessä suunnittelussa on puutteita, ne aiheuttavat ongelmia koskien venttiilisovellusta. Tämän seurakseen fyysiset tai kemikaaliset ominaisuudet käytetyissä materiaaleissa tai tiivisteissä saattavat olla sopimattomia kyseiseen sovellukseen.

- spesifikaatiot, joita ei ole korostettu ovat standardeja
- spesifikaatiot korostusvärillä ovat optiota

tyyppi **MK 10 TÜV**

toiminto: **NC**
suljettu jännitteettömänä



tyyppi **MK 10 TÜV**

toiminto: **NO**
jännitteettömänä auki

