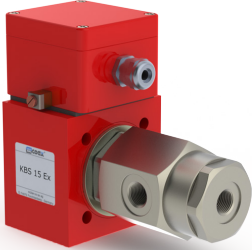
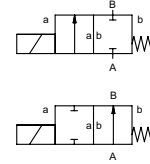



magneettiventtiili

tyyppi **KBS 15 Ex**



2/2-venttiili suoraohjattu
painealue PN 0-150 bar
virtausaukko DN 1,5-3 mm
liitännät kierre
toiminto venttiili
 normaalisti kiinni
 symboli **NC**
 venttiili
 normaalisti auki
 symboli **NO**




 Yllämainitut venttiilin runkomateriaalit viittaavat venttiilin liitäntöihin, jotka ovat yhteydessä väliaineeseen!


suunnittelu suoraohjaus jousiplalautuksella
runkomateriaali ① messinki ②
 ③ nikkelöity messinki ⑤
 ④ ⑥ haponkestävä teräs

venttiilin istukka synteettinen harts metallissa
tiivistemateriaalit NBR **FPM**

reunaehdot

- virtausaukko
- liitäntä
- toiminto NC/NO
- käyttöpain
- virtausmäärä
- väliaine
- väliaineen lämpötila
- ulkoinen lämpötila
- nimellisjännite

 Venttiileiden tekninen suunnittelu perustuu väliaineen ja sovelluksen vaatimuksiin. Tämä voi johtaa muutoksiin yleisistä datalehden tiedoista koskien esim. tiivisteitä ja materiaaleja.

 Jos tilauksen tai sovelluksen tiedot ovat epätäydellisiä tai teknisessä suunnittelussa on puutteita, ne aiheuttavat ongelmia koskien venttiilisovellusta. Tämän seurakseen fyysisiä ja kemikaalisia ominaisuuksia käytetyissä materiaaleissa tai tiivisteissä saattavat olla sopimattomia kyseiseen sovellukseen.

tekniset tiedot

	KBS	kierteet G 3/8	erikoiskierteet
liitännät	KBS		
toiminto	NC		
painealue	bar	40 100 150	100 300 500
	DN	3 2 1,5	3 2 1,5
Kv-arvo	l/min	5,2 1,3 1,1	5,2 1,3 1,1
tyhjä paine/tyhjä takapaine väliaine	vuotomäärä	< 10 ⁻⁶ mbar·l·s ⁻¹	
	P ₁ ⇔ P ₂	pyynnöstä	
	P ₂ > P ₁	pyynnöstä	
kuluttava väliaine vaimennus	kaasut - nesteet		
virtaussuunta	A ⇔ B	kuten merkitty	virtaus kahteen suuntaan optio
sykلياika	1/min	120	300
kytkentäaika	ms	avautuminen 250 sulkeutuminen 160	avautuminen 120 sulkeutuminen 80
väliaineen lämpötila	°C	DC: -20 ast +40 AC: -20 ast +40	
ulkoinen lämpötila	°C	DC: -20 ast +40 AC: -20 ast +40	
rajakytkimet			
käsiohjaus			
hyväksynnät	WAZ		
asennus	asennusreiät		
paino	kg	4,2	
lisävarusteet	pyynnöstä		

sähköiset ominaisuudet

	U _n	DC	AC	erikoisjännite
erikoisjännite	DC 24 V			erikoisjännite
toiminta	AC 230 V 40-60 Hz			erikoisjännite
	DC	tasavirtakela		
	AC	tasavirtakela erillisellä tasasuuntaajalla Eex-alueen ulkopuolella		hiekkatäytetty tasasuuntaaja

	H	IP65	ED	M16x1,5
eristysluokka	180°C			
suojausluokka	IP65			
tehollinen suhteellinen käyttöaika	100%			
liitännät	M16x1,5	liitäntäkotelot+johdot		

vaihtoehtoinen lisävarusteet

	U _n	V-DC	24	200	48	98	110	220
tehon kulutus	I _n	A	1,20	0,15	0,68	0,30	0,28	0,14

räjähdyssuojattu

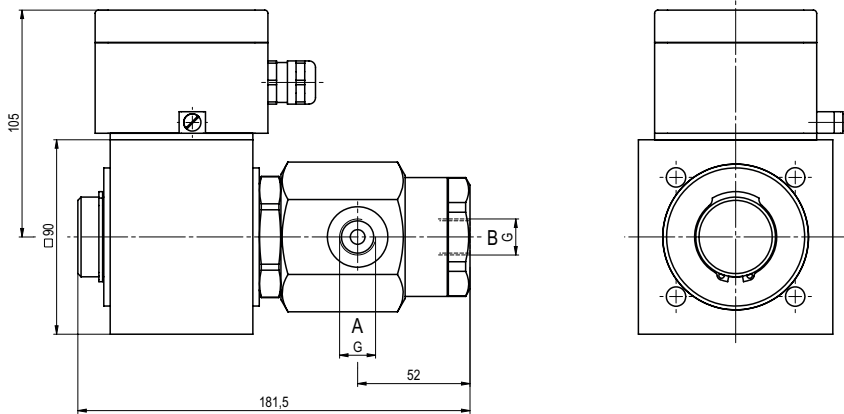
II 2 G Ex mb e II T4
 II 2 D Ex tD A21 IP65 T130 °C
 PTB 02 ATEX 2120 X

rajakytkimet

- spesifikaatiot, joita ei ole korostettu ovat standardeja
- spesifikaatiot korostusvärillä ovat optiota

tyyppi **KBS 15 Ex**

toiminto: **NC**
suljettu jännitteettömänä



tyyppi **KBS 15 Ex**

toiminto: **NO**
jännitteettömänä auki

