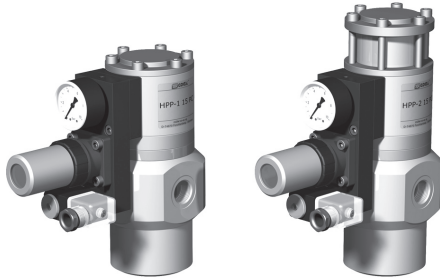
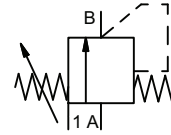



**3-HPP-1 15 PC**  
**3-HPP-2 15 PC**

venttiilyyppi ohjauventtiilillä

**tyyppi HPP-1 15 PC**  
**HPP-2 15 PC**


**käsiohjausventtiili**  
**painealue** PN 0-80 bar  
**virtausaukko** DN 15 mm  
**liitännät** kierre/patruuna  
**toiminto** manuaali portaaton paineensäätö



 Yllämainitut venttiilin runkomateriaalit viittaavat venttiilin liitäntöihin, jotka ovat yhteydessä väliaineeseen!

<b>suunnittelu</b>	ulkoisesti ohjattu, jousipalautus
<b>runkomateriaali</b>	① alumiini ③ ① messinki ④ ② ⑥ haponkestävä teräs
<b>venttiilin istukka tiivistämateriaalit</b>	synteettinen hartsi metallissa/metalli/metalli EPDM, PU, HNBR FPM

## tarvittavat tiedot pääventtiilille

- virtausaukko
- liitäntä
- paineen säätöalue
- virtausmäärä
- väliaine
- väliaineen lämpötila
- ulkoinen lämpötila


## tarvittavat tiedot pneumaattiseen ohjaukseen


- nimellisjännite
- suojausluokka
- ohjauksen painealue min/max

	tekniset tiedot	optiot
<b>liitännät</b>	HPP-1 venttiilin rungolla G 1/2 - G 3/4 HPP-2 venttiilin rungolla G 1/2 - G 3/4	ilman venttiilin runkoa ilman venttiilin runkoa
<b>toiminto</b>	portaaton säätö	
<b>paineen säätöalue</b>	HPP-1 5-40 bar	HPP-2 5-80 bar
<b>Kv-arvo</b>	max. 6,0 m³/h	
<b>väliaine</b>	kaasut - nesteet - korkea viskositeetti - epäpuhtaat	versiot saatavilla
<b>kuluttava väliaine</b>	A ⇌ B	kuten merkitty
<b>virtaussuunta</b>	ms	< 200
<b>käyttöaika</b>	°C	0 ast +60
<b>väliaineen lämpötila</b>	°C	0 ast +50
<b>ulkoinen lämpötila</b>		
<b>hyväksynnät</b>		WAZ
<b>asennus</b>		asennusreitit
<b>paino</b>	kg	HPP-1 2,7 HPP-2 3,0 HPP-1 3,8 HPP-2 4,1
<b>lisävarusteet</b>		

	sähköiset ominaisuudet	optiot
<b>nimellisjännite</b>	U <sub>n</sub> 24 V DC	erikoisjännite optiona
	U <sub>n</sub> 230 V 50 Hz AC	erikoisjännite optiona
<b>tehon kulutus</b>	DC 4,8 W	2,5 W
	AC käynnistysvirta 11,0 VA pitovirta 8,5 VA	
<b>suojaus</b>	IP 65 (P54) DIN 40 050 mukaisesti	
<b>tehollinen suhteellinen käyttöaika</b>	ED 100%	
<b>liitännät</b>	pistoke DIN EN 175301-803 muoto B	
<b>lisävarusteet</b>	Led-pistoke varistorilla	
<b>vaihtoehtoinen kela</b>	M12x1 pistoke DESINA	pistoke; VDMA
	3 asentoa x 90° / kaapelin halkaisija 6-8 mm	
<b>max lämpötila</b>	väliaine 60°C	
	ulko 50°C	
<b>räjähdyssuojattu</b>	EEx m II T5 nimellisjännite U <sub>n</sub>	tasavirta 24 VDC 3,25 W
	tehon kulutus	vaihtovirta 230 VAC 50 Hz 2,90 W

	pneumaattiset ominaisuudet	optiot
<b>ohjauksen painealue</b>	bar	kts. Ohjauksen painealue
<b>ilman kulutus</b>		DIN ISO 8573-1 mukaisesti paineilman laatu 5/4/3
<b>ohjauksen</b>		3/2-venttiili on suositeltava matalille painealueille
<b>ohjausliitännät</b>	1	G 1/8

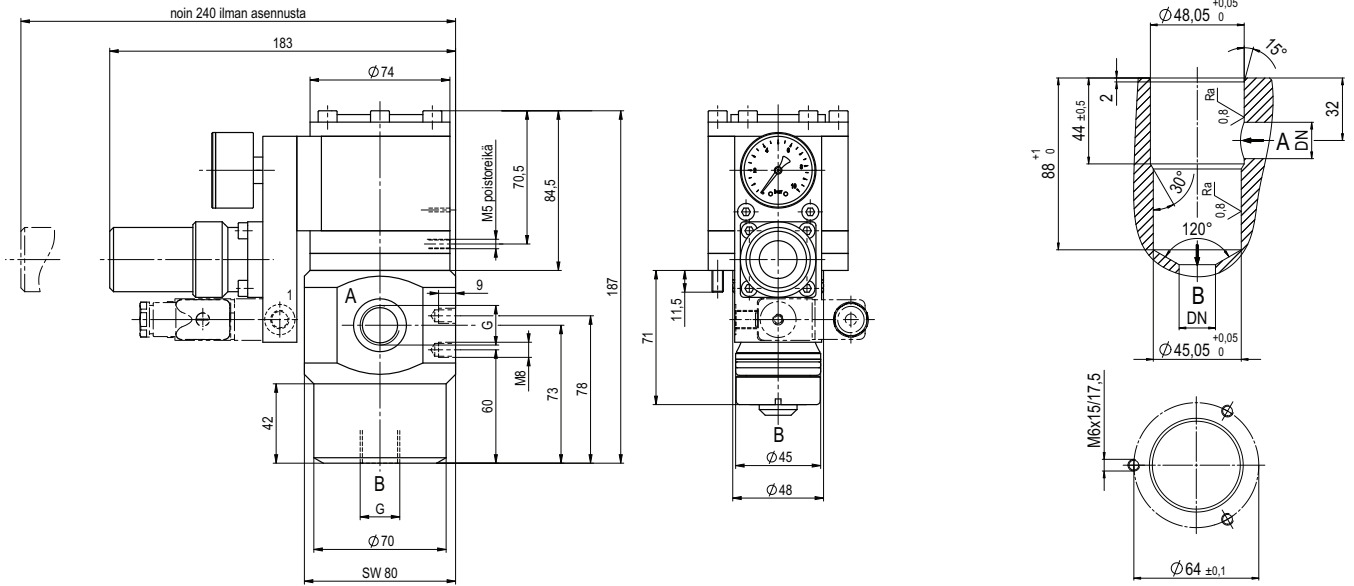
 Venttiileiden tekninen suunnittelu perustuu väliaineen ja sovelluksen vaatimuksiin. Tämä voi johtaa muutoksiin yleisistä datalehtien tiedoista koskien esim. tiivisteitä ja materiaaleja.

 Jos tilauksen tai sovelluksen tiedot ovat epätarkkoja tai teknisessä suunnittelussa on puutteita, ne aiheuttavat ongelmia koskien venttiilisovellusta. Tämän seurakseen fyysiset ja kemialliset ominaisuudet käytetyissä materiaaleissa tai tiivisteissä saattavat olla sopimattomia kyseiseen sovellukseen.

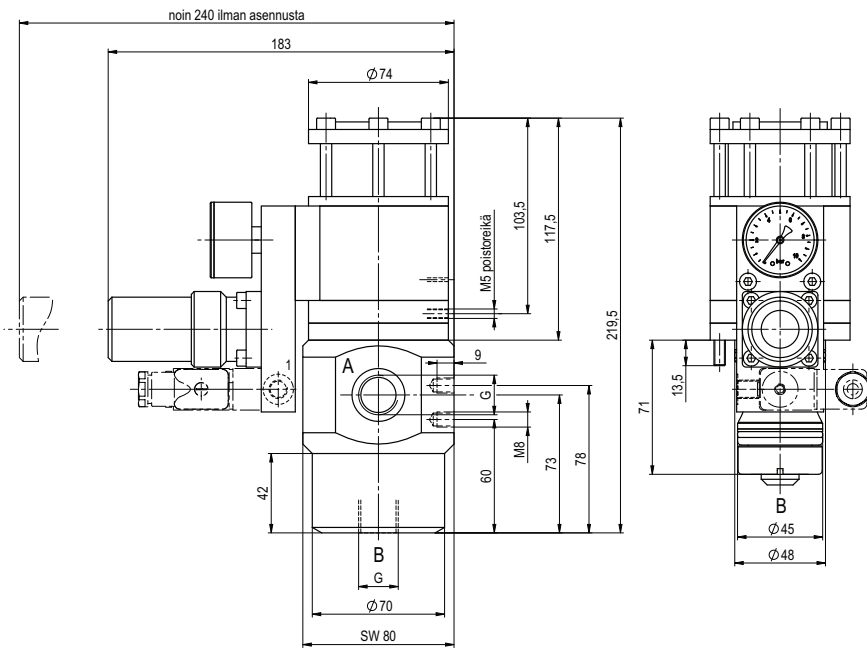
- spesifikaatiot, joita ei ole korostettu ovat standardeja
- spesifikaatiot korostusvärillä ovat optiota

# tyyppi HPP-1 15 PC

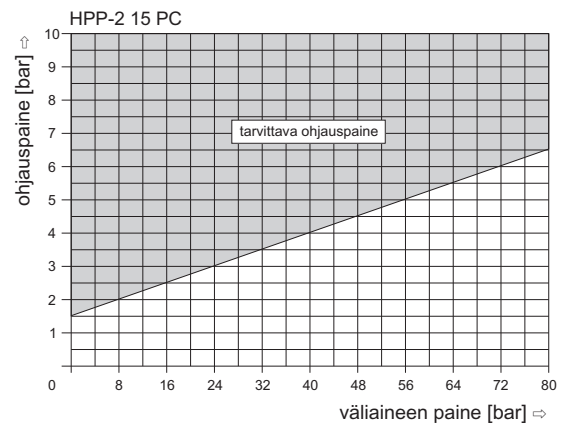
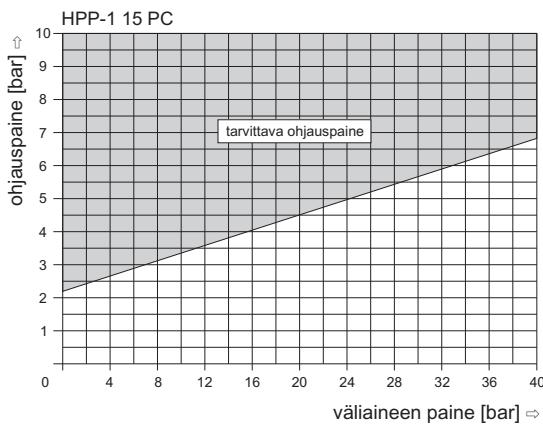
porausmitat patruunaventtiilille



# tyyppi HPP-2 15 PC



## käyttöpainediagrammi



Sovelluksen vaatimat olosuhteet kuten lämpötila, paine, kytkentäaika sekä väliaineen ominaisuudet voivat johtaa tarpeellisiin muutoksiin venttiilin tiiviste- ja runkomateriaaleissa.

Oikeudet teknisiin muutoksiin pidätetään

Ei vastuuta painovirheistä

Ilmoitetut mitat voidaan muuttaa pyynnöstä