

paineenrajoitusventtiili

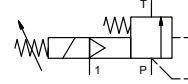
tyyppi HPB-S 32


3-HPB-S 32

venttiilityyppi ohjauventtiilillä



käsiohjausventtiili ulkoisesti ohjattu
painealue PN 5-64 bar
virtausaukko DN 32 mm
liitännät kierre
toiminto manuaali
 portaaton
 paineensäätö



 Yllämainitut venttiilin runkomateriaalit viittaavat venttiilin liitännöihin, jotka ovat yhteydessä väliaineeseen!

suunnittelu ulkoisesti ohjattu, jousipalautus
runkomateriaali ① ④
 ② teräs, galvanoitu ⑤
 ③ ⑥
venttiilin istukka metalli metallia vasten
tiivistemateriaalit FPM, PTFE

tarvittavat tiedot pääventtiilille

- virtausaukko
- liitäntä
- paineen säätöalue
- virtausmäärä
- väliaine
- väliaineen lämpötila
- ulkoinen lämpötila

tarvittavat tiedot pneumaattiseen ohjaukseen

- nimellisjännite
- suojausluokka
- ohjauksen painealue min/max

tekniset tiedot

liitännät	HPB	kierteet G 1 1/2
toiminto		portaaton säätö
paineen säätöalue	bar	5-64
	m ³ /h	24,0
Kv-arvo		24,0
väliaine		nesteet - korkea viskositeetti - epäpuhtaat
kuluttava väliaine		
virtausuunta	P ⇌ T	kuten merkitty
käyttöaika	ms	< 900
väliaineen lämpötila	°C	0 ast +60
ulkoinen lämpötila	°C	0 ast +50
hyväksynyt		
asennus		asennusreiät
paino	kg	8,3
lisävarusteet		turvaventtiili

optiot

SAE liitännät DIN ISO 6162

sähköiset ominaisuudet


nimellisjännite	U _n	24 V DC	erikoisjännite optiona
	U _n	230 V 50 Hz AC	erikoisjännite optiona
tehon kulutus	DC	4,8 W	2,5 W
	AC	käynnistysvirta 11,0 VA pitovirta 8,5 VA	
suojaus	IP 65 (P54)	DIN 40 050 mukaisesti	
	ED	100%	
tehollinen suhteellinen käyttöaika			
liitännät		pistoke DIN EN 175301-803 muoto B	
lisävarusteet		Led-pistoke varistorilla	
vaihtoehtoinen kela	M12x1	pistoke DESINA	pistoke; VDMA
		3 asentoa x 90° / kaapelin halkaisija 6-8 mm	
max lämpötila	väliaine	60°C	
	ulko	50°C	
räjähdysuojattu	EEx m II T5	nimellisjännite U _n	tasavirta 24 VDC 3,25 W
		tehon kulutus	vaihtovirta 230 VAC 50 Hz 2,90 W


optiot

pneumaattiset ominaisuudet

ohjauksen painealue	bar	kts. Ohjauksen painealue
ilman kulutus		DIN ISO 8573-1 mukaisesti paineilman laatu 5/4/3
ohjauksen painealue		3/2-venttiili on suositeltava matalille painealueille
ohjauksen liitännät	1	G 1/8

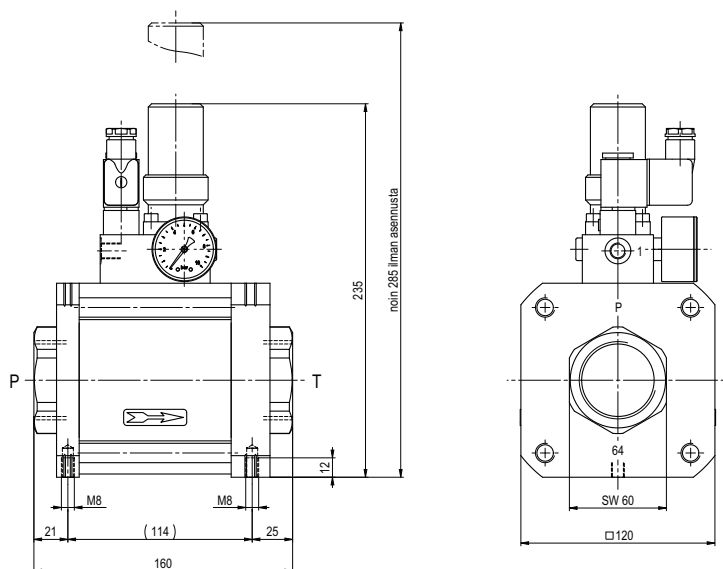
optiot

 Venttiileiden tekninen suunnittelu perustuu väliaineen ja sovelluksen vaatimuksiin. Tämä voi johtaa muutoksiin yleisistä datalehtien tiedoista koskien esim. tiivisteitä ja materiaaleja.

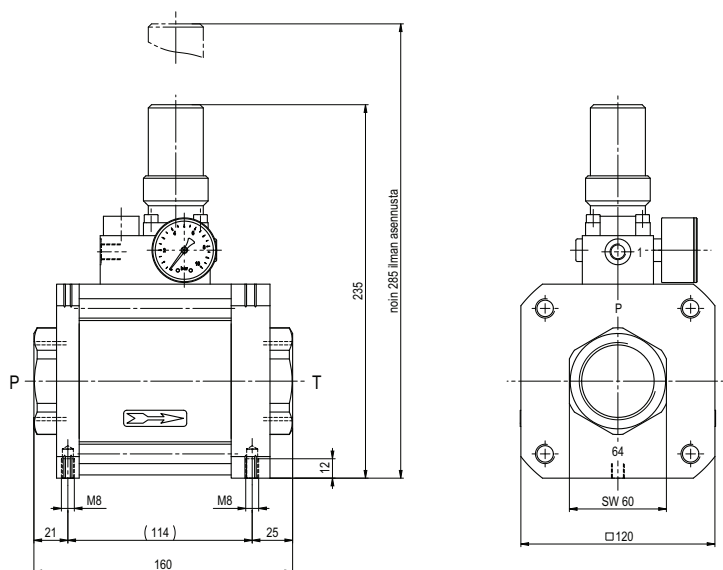
 Jos tilauksen tai sovelluksen tiedot ovat epätodellisia tai teknisessä suunnittelussa on puutteita, ne aiheuttavat ongelmia koskien venttiilisolovellusta. Tämän seurakseen fyysiset ja kemialliset ominaisuudet käytetyissä materiaaleissa tai tiivisteissä saattavat olla sopimattomia kyseiseen sovellukseen.

- spesifikaatiot, joita ei ole korostettu ovat standardeja
- spesifikaatiot korostusvärillä ovat optiota

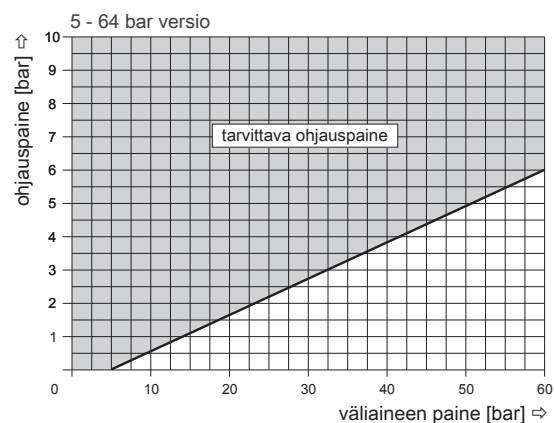
tyyppi 3-HPB-S 32



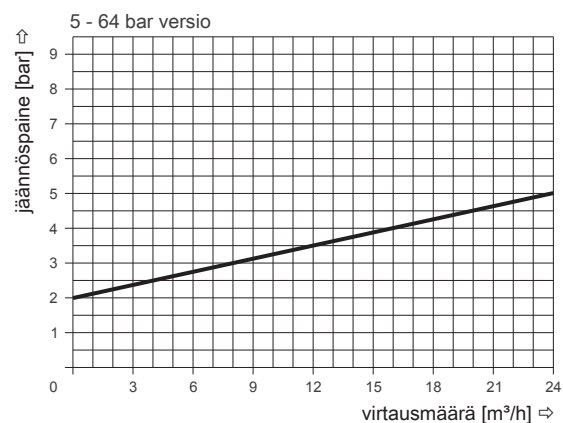
tyyppi HPB-S 32



käyttöpainediagrammi



paineeton työkierto



Äänenpaineataso noin 70 dB(A); matalapaine/ Q=24 m³/h.

Sovelluksen vaatimat olosuhteet kuten lämpötila, paine, kytkentäaika sekä väliaineen ominaisuudet voivat johtaa tarpeellisiin muutoksiin venttiilin tiiviste- ja runkomateriaaleissa.

Oikeudet teknisiin muutoksiin pidätetään

Ei vastuuta painovirheistä

Ilmoitetut mitat voidaan muuttaa pyynnöstä