

paineenrajoitusventtiili

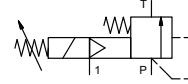
tyyppi HPB-H 32


3-HPB-H 32

venttiilityyppi ohjauventtiilillä



käsiohjausventtiili	ulkoisesti ohjattu
painealue	PN 5-120 bar
virtausaukko	DN 32 mm
liitännät	kierte
toiminto	manuaali portaaton paineensäätö



 Yllämainitut venttiilin runkomateriaalit viittaavat venttiilin liitännöihin, jotka ovat yhteydessä väliaineeseen!

suunnittelu	ulkoisesti ohjattu, jousipalautus
runkomateriaali	① ② teräs, galvanoitu ③
venttiilin istukka	metalli metallia vasten
tiivistemateriaalit	FPM, PTFE

④
⑤
⑥

tarvittavat tiedot pääventtiilille

- virtausaukko
- liitäntä
- paineen säätöalue
- virtausmäärä
- väliaine
- väliaineen lämpötila
- ulkoinen lämpötila

tarvittavat tiedot pneumaattiseen ohjaukseen

- nimellisjännite
- suojausluokka
- ohjauksen painealue min/max

tekniset tiedot

liitännät	HPB
toiminto	kierteet G 1 1/2 portaaton säätö
paineen säätöalue	bar 5-120
Kv-arvo	m ³ /h 14,4
väliaine	nesteet - korkea viskositeetti - epäpuhtaat
kuluttava väliaine	
virtausuunta	P ⇌ T kuten merkitty
käyttöaika	ms < 900
väliaineen lämpötila	°C 0 ast +60
ulkoinen lämpötila	°C 0 ast +50
hyväksynnät	
asennus	asennusreiät
paino	kg 8,3
lisävarusteet	

optiot

SAE liitännät DIN ISO 6162

turventiili

sähköiset ominaisuudet

nimellisjännite	U _n 24 V DC
	U _n 230 V 50 Hz AC
tehon kulutus	DC 4,8 W
	AC käynnistysvirta 11,0 VA pitovirta 8,5 VA
suojaus	IP 65 (P54) DIN 40 050 mukaisesti
tehollinen suhteellinen käyttöaika	ED 100%
liitännät	pistoke DIN EN 175301-803 muoto B
lisävarusteet	Led-pistoke varistorilla
vaihtoehtoinen kela	M12x1 pistoke DESINA
max lämpötila	3 asentoa x 90° / kaapelin halkaisija 6-8 mm
	väliaine 60°C
	ulko 50°C
räjähdyssuojattu	EEx m II T5

optiot

erikoisjännite optiona

erikoisjännite optiona


2,5 W


tasavirta 24 VDC 3,25 W
vaihtovirta 230 VAC 50 Hz 2,90 W

pneumaattiset ominaisuudet

ohjauksen painealue	bar
ilman kulutus	kts. Ohjauksen painealue
ohjauksen painealue	DIN ISO 8573-1 mukaisesti paineilman laatu 5/4/3
ohjauksen liitännät	3/2-venttiili on suositeltava matalille painealueille
	1 G 1/8

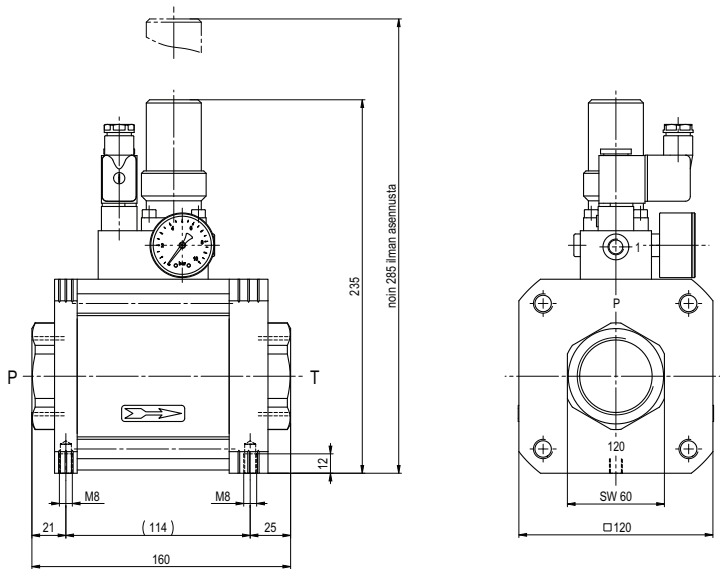
optiot

 Venttiileiden tekninen suunnittelu perustuu väliaineen ja sovelluksen vaatimuksiin. Tämä voi johtaa muutoksiin yleisistä datalehtien tiedoista koskien esim. tiivisteitä ja materiaaleja.

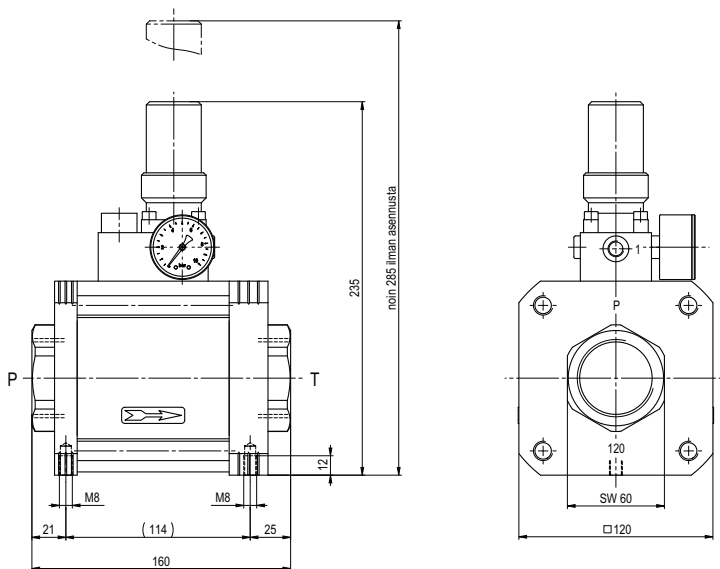
 Jos tilauksen tai sovelluksen tiedot ovat epätodellisia tai teknisessä suunnittelussa on puutteita, ne aiheuttavat ongelmia koskien venttiilisolovellusta. Tämän seurakseen fyysiset ja kemialliset ominaisuudet käytetyissä materiaaleissa tai tiivisteissä saattavat olla sopimattomia kyseiseen sovellukseen.

- spesifikaatiot, joita ei ole korostettu ovat standardeja
- spesifikaatiot korostusvärillä ovat optiota

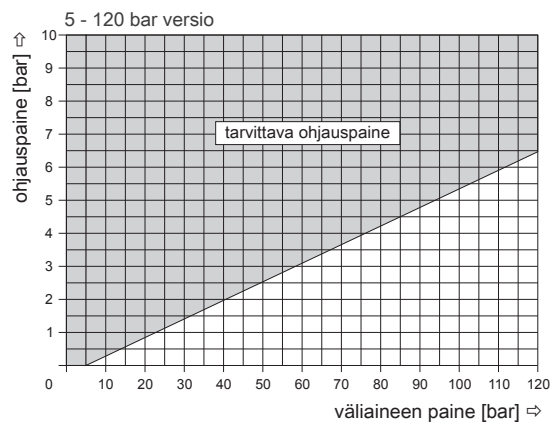
tyyppi 3-HPB-H 32



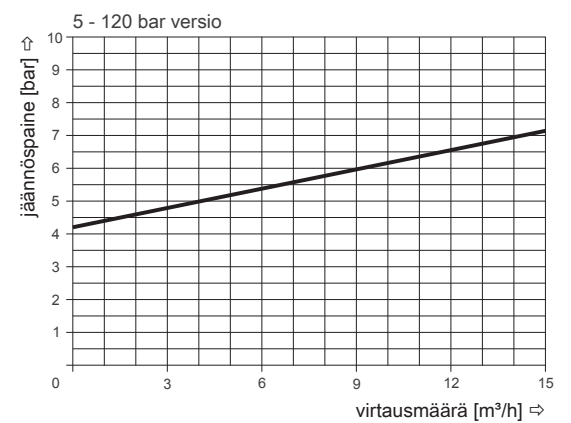
tyyppi HPB-H 32



käyttöpainediagrammi



paineeton työkierto



Äänenpaineataso noin 70 dB(A); matalapaine/ Q=14,4 m³/h.

Sovelluksen vaatimat olosuhteet kuten lämpötila, paine, kytkentäaika sekä väliaineen ominaisuudet voivat johtaa tarpeellisiin muutoksiin venttiilin tiivist- ja runkomateriaaleissa.

Oikeudet teknisiin muutoksiin pidätetään

Ei vastuuta painovirheistä

Ilmoitetut mitat voidaan muuttaa pyynnöstä