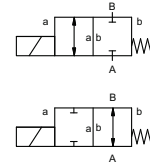


# magneettiventtiili

## tyyppi ECD-H 10



**2/2-venttiili** suoraohjattu  
**painealue** PN 0-200 bar  
**virtausaukko** DN 10 mm  
**liitännät** kierre  
**toiminto** venttiili  
 normaalisti kiinni  
 symboli **NC**  
 venttiili  
 normaalisti auki  
 symboli **NO**



**⚠** Yllämainitut venttiilin runkomateriaalit viittaavat venttiilin liitännöihin, jotka ovat yhteydessä väliaineeseen!

**suunnittelu** painekompensoitu, jousipalautuksella  
**runkomateriaali** ① messinki ②  
 ③ ⑤  
 ④ ⑥ haponkestävä teräs  
**venttiilin istukka** synteettinen hartsia metallissa  
**tiivistemateriaalit** NBR PTFE, FPM, CR, EPDM

### reunaehdot

- virtausaukko
- liitäntä
- toiminto NC/NO
- käyttöpain
- virtausmäärä
- väliaine
- väliaineen lämpötila
- ulkoinen lämpötila
- nimellisjännite

	tekniset tiedot	optiot
<b>liitännät</b>	ECD-H kierteteet G 3/8	
<b>toiminto</b>	NC	NO
<b>painealue</b>	0-200 bar	0-150
<b>Kv-arvo</b>	m <sup>3</sup> /h 1,5	
<b>tyhjä vuotomäärä</b>		< 10 <sup>-6</sup> mbar•l/s <sup>1</sup>
<b>paine/tyhjä takapaine</b>	P <sub>1</sub> ⇌ P <sub>2</sub> P <sub>2</sub> > P <sub>1</sub>	
<b>väliaine</b>	kaasut - nesteet	
<b>kuluttava väliaine vaimennus</b>	avautuminen sulkeutuminen	
<b>virtaussuunta</b>	A ⇌ B kuten merkitty	virtaus kahteen suuntaan optio
<b>sykli aika</b>	1/min 100	
<b>kytkentäaika</b>	ms avautuminen 250 sulkeutuminen 110	
<b>väliaineen lämpötila</b>	°C DC: -20 ast +100 AC: -20 ast +100	-20 ast +160 -20 ast +160
<b>ulkoinen lämpötila</b>	°C DC: -20 ast +60 AC: -20 ast +60	
<b>rajakytkimet</b>		induktiivinen
<b>käsi ohjaus</b>		
<b>hyväksynnät</b>		
<b>asennus</b>		
<b>paino</b>	kg 6,0	
<b>lisävarusteet</b>		

**⚠** Venttiileiden tekninen suunnittelu perustuu väliaineen ja sovelluksen vaatimuksiin. Tämä voi johtaa muutoksiin yleisistä datalehtien tiedoista koskien esim. tiivisteitä ja materiaaleja.

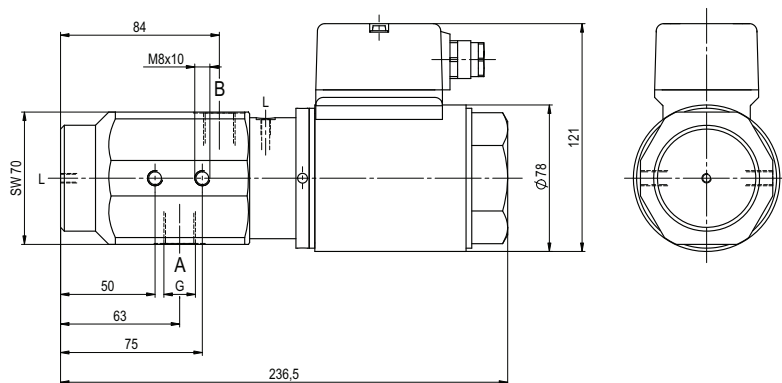
**⚠** Jos tilauksen tai sovelluksen tiedot ovat epätäydellisiä tai teknisessä suunnittelussa on puutteita, ne aiheuttavat ongelmia koskien venttiilisovellusta. Tämän seurakseen fyysisiä ja kemiallisia ominaisuuksia käytetyissä materiaaleissa tai tiivisteissä saattavat olla sopimattomia kyseiseen sovellukseen.

	sähköiset ominaisuudet	optiot
<b>nimellisjännite</b>	U <sub>n</sub> DC 24 V U <sub>n</sub> AC 230 V 40-60 Hz	erikoisjännite optiona erikoisjännite optiona
<b>toiminta</b>	DC tasavirtakela AC tasavirtakela integroidulla tasasuuntaajalla	yli 100 ast. C erillisellä tasasuuntaajalla
<b>eristysluokka</b>	H 180°C	
<b>suojaus</b>	IP65	
<b>tehollinen suhteellinen käyttöaika</b>	ED 100%	
<b>liitännät</b>	pistoke DIN EN 175301-803 muoto A, 4 asentoa x 90° / kaapelin halkaisija 6-8 mm	liitäntäkotelot+johdot M16 x1,5
<b>vaihtoehtoinen lisävarusteet</b>	Led-pistoke varistorilla	
<b>tehon kulutus</b>	N-kela H-kela DC 24 V 2,64 A AC 230 V 40-60 Hz 0,30 A	
<b>räjähdyssuojattu</b>		
<b>rajakytkimet</b>	induktiivinen (I) induktiivinen (B)	normaalisti auki PNP normaalisti auki PNP

■ spesifikaatiot, joita ei ole korostettu ovat standardeja  
 spesifikaatiot korostusvärillä ovat optiota

## Type ECD-H 10

toiminto: **NC**  
suljettu jännitteettömänä



## Type ECD-H 10

toiminto: **NO**  
jännitteettömänä auki

