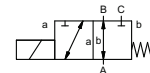
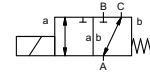



magneettiventtiili

tyyppi ECD-H 10 DR



3/2-venttiili suoraohjattu
painealue PN 0-150 bar
virtausaukko DN 10 mm
liitännät kierre
toiminto venttiili
 normaalisti kiinni (A ► B)
 symboli **NC**
 venttiili
 normaalisti auki (A ► B)
 symboli **NO**




 Yllämainitut venttiilin runkomateriaalit viittaavat venttiilin liitäntöihin, jotka ovat yhteydessä väliaineeseen!


suunnittelu painekompensitu, jousipalautus, ristiinohjauksella
runkomateriaali ① messinki ②
 ③ ⑤
 ④ ⑥ haponkestävä teräs
venttiilin istukka synteettinen hartsia metallissa
tiivistemateriaalit NBR PTFE, FPM, CR, EPDM

reunaehdot

- virtausaukko
- liitäntä
- toiminto NC/NO
- käyttöpaine
- tulopaine A-, B- tai C-aukkoon
- virtausmäärä
- väliaine
- väliaineen lämpötila
- ulkoinen lämpötila
- nimellijännite

	tekniset tiedot		optiot
liitännät	ECD-H	kierteet G 3/8	
toiminto		NC	NO
painealue	bar	0-150	
Kv-arvo	m ³ /h	1,5	
tyhjä	vuotomäärä		< 10 ⁻⁶ mbar•l/s ¹
paine/tyhjä	P ₁ ⇄ P ₂		
takapaine	P ₂ > P ₁		
väliaine		kaasut - nesteet	
kuluttava väliaine			
vaimennus		avautuminen	
		sulkeutuminen	
virtaussuunta			
sykli aika	1/min	100	
kytkentä aika	ms	avautuminen 250 sulkeutuminen 110	
väliaineen lämpötila	°C	DC: -20 ast +100	-20 ast +160
		AC: -20 ast +100	-20 ast +160
ulkoinen lämpötila	°C	DC: -20 ast +60	
		AC: -20 ast +60	
rajakytkimet			induktiivinen
käsiohjaus			
hyväksynnät			
asennus			
paino	kg	6,0	
lisävarusteet			

 Venttiileiden tekninen suunnittelu perustuu väliaineen ja sovelluksen vaatimuksiin. Tämä voi johtaa muutoksiin yleisistä datalehdien tiedoista koskien esim. tiivisteitä ja materiaaleja.

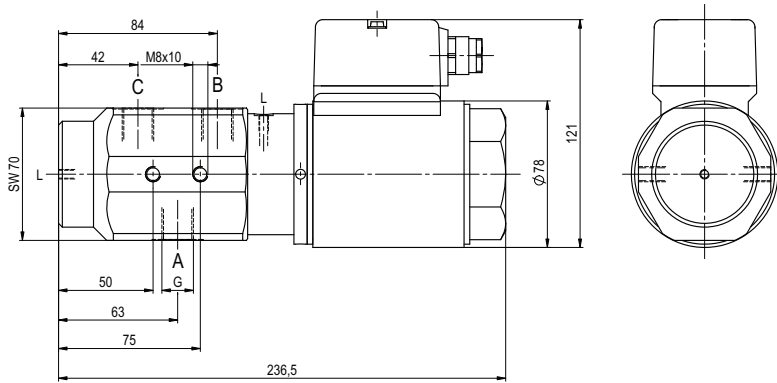
 Jos tilauksen tai sovelluksen tiedot ovat epätätymällisiä tai teknisessä suunnittelussa on puutteita, ne aiheuttavat ongelmia koskien venttiilisovellusta. Tämän seurakseen fyysikaaliset ja tai kemikaaliset ominaisuudet käytetyissä materiaaleissa tai tiivisteissä saattavat olla sopimattomia kyseiseen sovellukseen.

	sähköiset ominaisuudet		optiot
nimellijännite	U _n	DC 24 V	erikoisjännite optiona
	U _n	AC 230 V 40-60 Hz	erikoisjännite optiona
toiminta	DC	tasavirtakela	
	AC	tasavirtakela	
		integroidulla tasasuuntaajalla	yli 100 ast. C erillisellä tasasuuntaajalla
eristysluokka	H	180°C	
suojaus	IP65		
tehollinen suhteellinen käyttöaika	ED	100%	
liitännät		pistoke DIN EN 175301-803	liitäntäkotelot+johdot M16 x1,5
		muoto A, 4 asentoa x 90° /	
		kaapelin halkaisija 6-8 mm	
vaihtoehtoinen lisävarusteet		Led-pistoke varistorilla	
tehon kulutus		DC 24 V 2,64 A	
		AC 230 V 40-60 Hz 0,30 A	
räjähdyssuojattu			
rajakytkimet		induktiivinen (I)	normaalisti auki PNP
		induktiivinen (B)	normaalisti auki PNP

- spesifikaatiot, joita ei ole korostettu ovat standardeja
- spesifikaatiot korostusvärillä ovat optiota

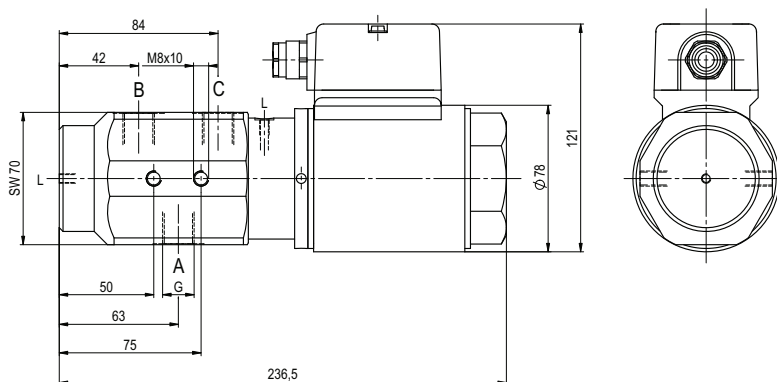
Type ECD-H 10 DR

toiminto: **NC**
suljettu jännitteettömänä (A ► B)



Type ECD-H 10 DR

toiminto: **NO**
jännitteettömänä auki (A ► B)



Sovelluksen vaatimat olosuhteet kuten lämpötila, paine, kytkentäaika sekä väliaineen ominaisuudet voivat johtaa tarpeisiin muutoksiin venttiin tiiviste- ja runkomateriaaleissa.

Oikeudet teknisiin muutoksiin pidätetään • Ei vastuuta painovirheistä • Ilmoitetut mitat voidaan muuttaa pyynnöstä