



**2SD**

Doppelstufige  
Seitenkanal-  
verdichter

*Double stage  
side channel  
blowers*





# INHALTSVERZEICHNIS TABLE OF CONTENTS

Elektror doppelstufige Seitenkanalverdichter bieten vielfältige Anwendungsmöglichkeiten und werden überall dort eingesetzt, wo Luft als Energieträger zu optimalen Lösungen führt. Die aufgeführten Einsatzgebiete können deshalb nur einen kleinen Überblick über die breite Anwendungspalette dieser Geräte darstellen.

*Elektror double stage side channel blowers offer a wide field of application facilities wherever the use of air as energy supply leads to optimum results. The fields of application listed below present just a small summary therefore of the wide range of possible use of these units.*

- Rohrpostanlagen
- Pneumatische Förderanlagen
- Staubsauger
- Vakuümheber
- Vakuüm-Transportanlagen
- Flaschen-Abfüllanlagen
- Druckmaschinen
- Siebdruckmaschinen
- Lufttische
- Trocknungsanlagen
- Schweißgasabsaugung
- Textilmaschinen
- Landmaschinen
- Dentalanlagen
- Wasseraufbereitung
- Fischteichbelüftung
- Aquarienbelüftung
- Belüftung galvanischer Bäder
- Pneumatic air tube systems
- Pneumatic conveying systems
- Vacuum cleaning systems
- Vacuum lifting gear
- Vacuum transport systems
- Bottle-filling stations
- Printing machines
- Screen printing machines
- Air-cushion tables
- Drying systems
- Welding fume extraction
- Textile machinery
- Agricultural machines
- Dental equipment
- Water treatment
- Fish pond aeration
- Aquarium aeration
- Aeration of galvanic tanks

<b>1. Technische Hinweise / Technical information</b>	Seite/page 3
1.1 Wirkungsweise / Function	Seite/page 3
1.2 Aufbau / Design	Seite/page 3
1.3 Zubehör / Accessories	Seite/page 4
1.4 Betriebshinweise / Operating performance	Seite/page 4
1.5 Drehzahlstellbare Seitenkanalverdichter / Variable-speed side channel blowers	Seite/page 5
1.6 Bestellangaben / Details for ordering	Seite/page 6
1.7 Anmerkungen / Remarks	Seite/page 6
1.8 Umrechnungstabellen / Conversion table	Seite/page 7
<b>2. Typenschlüssel / Type code</b>	Seite/page 8
<b>3. Vorauswahl, Kennlinien / Preselection, characteristic curves</b>	Seite/page 8
<b>4. Doppelstufige Seitenkanalverdichter:</b> Kennlinien mit Maßbildern und technischen Daten <b>Double stage side channel blower:</b> Characteristic curves with dimensional drawings and technical data	Seite/page 9
<b>5. Frequenzumrichter / Frequency converter</b>	Seite/page 16
<b>6. Zubehör / Accessories</b>	Seite/page 18
6.1 Anschluss-Systemkomponenten / System components for mechanical connection	Seite/page 25

# DOPPELSTUFIGE SEITENKANALVERDICHTER

## DOUBLE STAGE SIDE CHANNEL BLOWERS



Elektror doppelstufige Seitenkanalverdichter sind:

- Berührungsfrei laufende Druck- und Vakuumerzeuger
- Geräuschgedämpft
- Wartungsfrei
- Kompakt
- Absolut ölfrei

Elektror double stage side channel blowers offer:

- **Non-contact operating pressure and vacuum generators**
- **Low noise level**
- **Maintenance-free**
- **Compact design**
- **Completely oil-free**

### 1. Technische Hinweise/Technical information

#### 1.1 Wirkungsweise

Laufrad und Seitenkanal bilden gegenüberliegend angeordnet einen ringförmigen Arbeitsraum, der zwischen Ansaug- und Ausblasstutzen unterbrochen ist. Bei Drehung des Laufrades erfolgt ein radialer Druckaufbau in den Schaufelzellen, welcher eine unterschiedliche Druckverteilung zwischen Kanal und Laufrad bewirkt, so dass eine Umlaufströmung zwischen Kanal und Schaufelzellen entsteht. Durch den Schaufeldruck erfolgt in Drehrichtung eine weitere Beschleunigung, so dass sich ein schraubenförmiger Durchsatz durch den Verdichter einstellt und einen hohen Druckaufbau bewirkt.

#### 1.2 Aufbau

Doppelstufige Seitenkanalverdichter von Elektror werden mit Kurzschlussläufermotoren direkt angetrieben.

Doppelstufige Seitenkanalverdichter von Elektror sind mit Rillenkugellager ausgerüstet, diese müssen nicht nachgeschmiert werden und haben eine Mindestlebensdauer von 22.000 Stunden. Die Lebensdauer der Kugellager ist abhängig von den Betriebsstunden und sonstigen Einflüssen wie Temperatur usw. Ein Austausch der Rillenkugellager vor Ablauf der Lebensdauer wird empfohlen.

Serienmäßig angebaute Schalldämpfer auf der Druck- und Ansaugseite sorgen für eine geringst mögliche Geräuschentwicklung. Sämtliche Verdichter- und Motorenteile sind aus Aluminiumguss gefertigt und dadurch weitgehend korrosionsbeständig.

Verrippungen an Verdichtergehäuse und Deckel erbringen eine gute Wärmeableitung, die durch den Motorluftstrom noch unterstützt wird. Alle Verdichter sind serienmäßig mit Fuß ausgestattet, so dass ein Anbau in horizontaler oder vertikaler Lage möglich ist.

#### 1.1 Function

*Impeller and side channel facing each other form a circular working chamber which is intersected between intake and discharge port. The rotation of the impeller causes a radial pressure rise in the cellular-shaped vanes which leads to a differing pressure distribution between channel and impeller resulting in a rotational flow between channel and cellular vanes. The pressure generated by the vanes ensues a further acceleration in the direction of rotation leading to a helical flow motion through the blower and a high pressure increase.*

#### 1.2 Design

*Double stage side channel blowers made by Elektror are directly driven by asynchronous squirrel cage motors of the company's own make.*

*Double stage side channel blowers from Elektror are fitted with deep groove ball bearings with a minimum service life of 22.000 hours. They do not have to be lubricated. The service life of the ball bearings depends on the operating hours, the strain and other influences such as temperature etc. A change of the deep groove ball bearings before the ending of the service life is recommended.*

*Amplly dimensioned sealed bearings ensure maintenance-free operation. As standard equipment silencers are mounted on the discharge and intake side thereby reducing the noise level considerably. All blowers and motor parts are made of cast aluminium and therefore highly resistant to corrosion.*

*The ribs on the blower housing provide for a good heat dissipation, further assisted by the air flow of the motor fan. All blowers are equipped generally with a base plate on the silencer for mounting in a vertical or horizontal position.*



## TECHNISCHE HINWEISE TECHNICAL INFORMATION

### 1.3 Zubehör

Vielseitiges Zubehör erlaubt einen sinnvollen, zweckmäßigen Einbau von Elektror-Seitenkanalverdichtern.

### 1.4 Betriebshinweise

Doppelstufige Seitenkanalverdichter von Elektror können über den gesamten Bereich der angegebenen Kennlinien eingesetzt werden und arbeiten pulsationsfrei. Sie sind zur Förderung von Luft sowie zur Druck- und Vakuumerzeugung geeignet. Der Einsatz von Geräten für aggressive und giftige Medien, für Luft mit extrem hohem Feuchtigkeitsgehalt sowie Fördermitteltemperaturen über +40° C und unter -20° C kann nur nach genauer Abklärung erfolgen. Die Förderung explosionsfähiger Gemische ist nicht zulässig. Die Geräte sind witterungsgeschützt aufzustellen und dürfen auch im anschließenden Betrieb keinen Schwing- und Stoßbelastungen, sowie Erschütterungen ausgesetzt werden. Geräte über 3,0 kW sind Y/Δ einzuschalten.

Enthält das zu fördernde Medium Feststoffe oder andere Verunreinigungen, so sind diese vor Eintritt in den Verdichter durch saugseitig angebaute Filter etc. abzuscheiden. Offene Ansaug- oder Ausblasstutzen sind mit entsprechenden Schutzgittern nach DIN EN ISO 13857 zu versehen.

Bei Verdichtern, deren Kennlinie im hohen Druckbereich begrenzt ist, sollten je nach Einsatz die dafür bestimmten Druckbegrenzungsventile vorgesehen werden, um eine Überlastung zu vermeiden. Sie werden bei druckseitiger Drosselung direkt auf der Druckseite des Verdichters aufgebaut, bei saugseitiger Drosselung auf der Saugseite des Verdichters. Die Einstellung auf den zulässigen max. Druck des Verdichters erfolgt werksseitig.

Die in den Kennlinien angegebenen Luftwerte gelten mit einer Toleranz von  $\pm 10\%$  für den Zustand im Saugstutzen bei 20° C und einem Gegendruck von 1 bar (abs.).

**1 mbar = 100 Pa = 100 N/m<sup>2</sup>**

Der jeweils angegebene Schalldruckpegel wurde in 1 m Abstand vom Gerät bei druckseitiger Drosselung und saugseitig angeschlossener Schlauchleitung gemessen.

Die Antriebsmotoren entsprechen der EN 60034-1 (VDE 0530 Teil 1) und sind in Schutzart IP 55 sowie der Wärme-klasse F ausgeführt. Die Motoren sind für Dauerbetrieb geeignet.

### 1.3 Accessories

A variety of accessories allow for a convenient installation of the Elektror side channel blowers.

### 1.4 Operating performance

*Double stage side channel blowers from Elektror may be operated – pulsation-free – over the whole range of their performance curves. They are designed for the conveying of air as well as for generating pressure or vacuum. The use of the units for aggressive and toxic media, air of high humidity and medium temperatures exceeding +40° C and below -20° C is subject to a detailed clarification. The conveying of explosive gases is not permitted. The units are to be installed in weather-protected places and must not be exposed to strain by vibrations, shocks and percussions. Units above 3,0 kW must be started in Y/Δ configuration.*

*If the medium to be conveyed contains solid particles or other pollutions, they are to be removed before entering the blower by installing a filter – or similar device – on the intake side. Open intake or discharge ports should be fitted with corresponding wire mesh guards in accordance with DIN EN ISO 13857.*

*Blowers with limited performance curves in the high pressure range should be fitted – depending on the application – with the relative pressure relief valves in order to avoid an overload of the motor. Pressure relief valves can be mounted directly on the discharge port, vacuum relief valves directly on the intake port of the blower. Adjustment of the permitted maximum pressure of the blower is made in the factory.*

*The rated values indicated in the performance curves are valid within a tolerance of  $\pm 10\%$  and are related to inlet conditions at 20° C and back pressure of 1 bar (abs.).*

**1 mbar = 100 Pa = 100 N/m<sup>2</sup>**

*The sound pressure level has been ascertained at a distance of 1 m from the blower unit with reduction of the discharge port and an air duct connected to the intake side.*

*The drive motors are manufactured in accordance with EN 60034-1 (VDE 0530 Part 1), amply dimensioned and suited for continuous operation. As a standard the motor insulation is class F and enclosure IP 55. The motors are suitable for continuous operation.*



Zulässige Umgebungstemperaturen	
-20° bis +40° C	Standardgeräte mit einer Bemessungsspannung (max. ± 10% Spannungstoleranz) und einer Bemessungsfrequenz von 50 Hz oder 60 Hz.

Admissible ambient temperature	
-20° to +40° C	Standard motors with a rated voltage (max. ± 10% voltage tolerance) and a rated frequency of 50 Hz or 60 Hz

Detaillierte Hinweise über Aufstellung und Betrieb von doppelstufigen Seitenkanalverdichtern sind der Montage- und Betriebsanleitung zu entnehmen.

*Details about installation and operation of double stage side channel blowers may be obtained from the installation and operating instruction.*

## 1.5 Drehzahlstellbare Seitenkanalverdichter

Sie werden überall dort eingesetzt, wo aus prozessluft- oder verfahrenstechnischen Gründen veränderte Volumenströme oder Drücke benötigt werden oder diese Leistungsparameter konstant gehalten werden müssen.

### Vorteile:

- Energie- und Kostenersparnis durch optimierte Anwendungen
- Geräte werden schonender betrieben, dadurch Verlängerung der Lebensdauer
- keine unnötige Geräuschbelastung und Wärmeentwicklung

Alle doppelstufigen Seitenkanalverdichter mit 3~ Antriebsmotor sind geeignet für Frequenzumrichterbetrieb (drehzahlsteuerbar). Die Geräte sind serienmäßig mit Temperaturwächter (Öffnerkontakt) ausgestattet. Der Drehzahlstellbereich darf bei der 50 Hz-Ausführung 50 Hz, bei der 60 Hz-Ausführung 60 Hz nicht überschreiten. Die technische Daten sind identisch mit den Serienausführungen.

Unsere Frequenzumrichter sind in der Standardausführung für die EMV-Grenzwertklasse B lieferbar (übertrifft die Grenzwerte für Industrieanwendung).

Weitere Informationen zu Frequenzumrichter-geeigneten Geräten erhalten Sie von unserem Produktmanagement.

## 1.5 Variable-speed side channel blowers

*These are used anywhere where changed volumetric flows or pressures are required for process control or process engineering reasons or these output parameters have to be kept constant.*

### Advantages:

- Energy and cost saving through optimized application
- Devices are operated with less stress, resulting in an extended life
- No unnecessary noise load and generation of heat

*All double stage side channel blowers with 3~ drive motor are suitable for frequency converter operation (speed controllable). The devices are equipped with a temperature guard (break contact) as a standard. The range of speed control must not exceed 50 Hz with the 50 Hz version or 60 Hz with the 60 Hz version. The technical specifications are identical to those of the series versions.*

*Our frequency converter can be supplied in the standard version for EMC limit class B (exceeds the limits for industrial applications).*

*Further information on devices suitable for frequency inverters is available from our Product Management.*



## TECHNISCHE HINWEISE TECHNICAL INFORMATION

### 1.6 Bestellangaben

- Verdichtertyp
- Volumenstrom
- Benötigte Gesamtdruckdifferenz
- Spannung
- Frequenz
- Umgebungstemperatur
- Fördermitteltemperatur
- Fördermitteldichte
- Art des Fördermediums
- Anwendungsgebiet
- Zubehör/Sonderwünsche

### 1.7 Anmerkung

Maßangaben, technische Daten und Beschreibungen sind nur annähernd maßgebend. Änderungen und evtl. Irrtum vorbehalten.

### 1.6 Details for ordering

- Blower type
- Volumetric flow rate
- Required total pressure difference
- Voltage
- Frequency
- Ambient temperature
- Temperature of the conveyed medium
- Density of conveyed medium
- Conveyed medium
- Field of application
- Accessories/special requirements

### 1.7 Remarks

*Dimensions, technical data and descriptions are approximate only. Subject to modifications and errors.*



## 1.8 Umrechnungstabelle/Conversion table

Maßeinheiten/units of measurement

	von Maßeinheit <i>by unit of measurement</i>	mit Umrechnungsfaktor <i>with conversion factor</i>	in Maßeinheit <i>in units of measurement</i>	von Maßeinheit <i>by units of measurement</i>	mit Umrechnungsfaktor <i>with conversion factor</i>	in Maßeinheit <i>in units of measurement</i>
Druck/Pressure	bar	1000	mbar	mbar	0,001	bar
Druck/Pressure	mbar	100	Pa	Pa	0,01	mbar
Druck/Pressure	mmWS	0,098	mbar	mbar	10,2	mm H <sub>2</sub> O
Druck/Pressure	mWS	98,07	mbar	mbar	0,0102	m H <sub>2</sub> O

Europäische Maßeinheiten in USA Maßeinheiten/European units of measurement in the USA

	von SI-Maßeinheit <i>by SI unit of measurement</i>	mit Umrechnungsfaktor <i>with conversion factor</i>	in anglo-amer. Maßeinheit <i>in anglo-amer. unit of measur.</i>	von anglo-amer. Maßeinheit <i>by anglo-amer. unit of measur.</i>	mit Umrechnungsfaktor <i>with conversion factor</i>	in SI-Maßeinheit <i>in SI unit of measurement</i>
Druck/Pressure	mbar	0,014	psi = lb/in <sup>2</sup>	psi = lb/in <sup>2</sup>	68,95	mbar
Druck/Pressure	bar	14,5	psi = lb/in <sup>2</sup>	psi = lb/in <sup>2</sup>	0,068	bar
Druck/Pressure	mbar	0,402	inches water	inches water	2,49	mbar
Volumenstrom <i>Volumetric flow rate</i>	m <sup>3</sup> /min	264,2	gal/min	gal/min	0,003	m <sup>3</sup> /min
Volumenstrom <i>Volumetric flow rate</i>	m <sup>3</sup> /min	35,31	cfm	cfm	0,028	m <sup>3</sup> /min
Elektrische Leistung <i>Electric power</i>	kW	1,36	hp	hp	0,735	kW
Länge/Length	mm	0,039	inch	inch	25,4	mm
Länge/Length	m	39,37	inch	inch	0,025	m
Länge/Length	mm	0,003	ft	ft	305	mm
Länge/Length	m	3,28	ft	ft	0,305	m
Gewicht/Weight	kg	2,05	lb	lb	0,454	kg

Beispiel für Umrechnung/Example for conversion

Druck/Pressure	180 mbar	0,014	2,61 PSI	2,61 PSI	68,95	180 mbar
Volumenstrom <i>Volumetric flow rate</i>	6 m <sup>3</sup> /min	35,31	211,8 ft <sup>3</sup> /min	211,8 ft <sup>3</sup> /min	0,283	6 m <sup>3</sup> /min

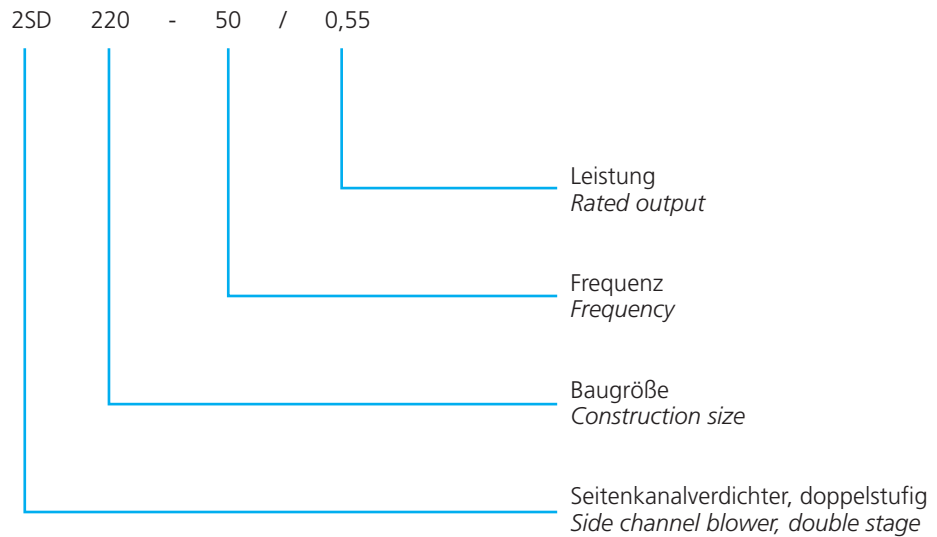




# TECHNISCHE HINWEISE TECHNICAL INFORMATION

## 2. Typenschlüssel / Type code

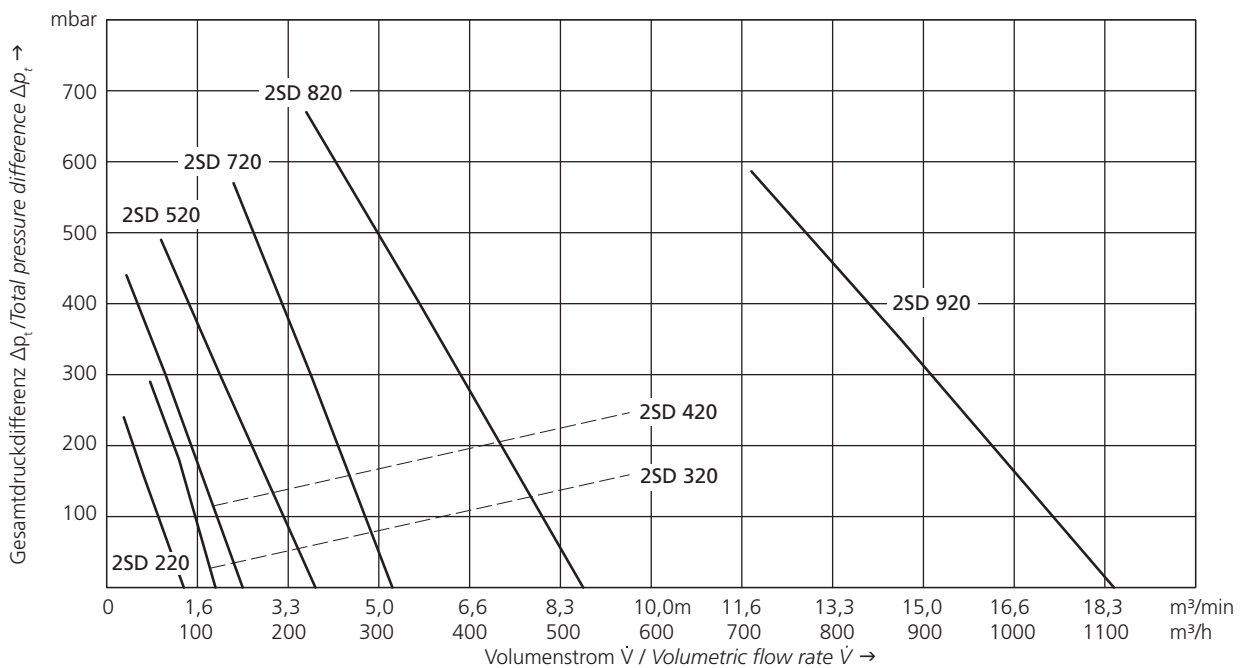
### Doppelstufige Seitenkanalverdichter / Double stage side channel blowers



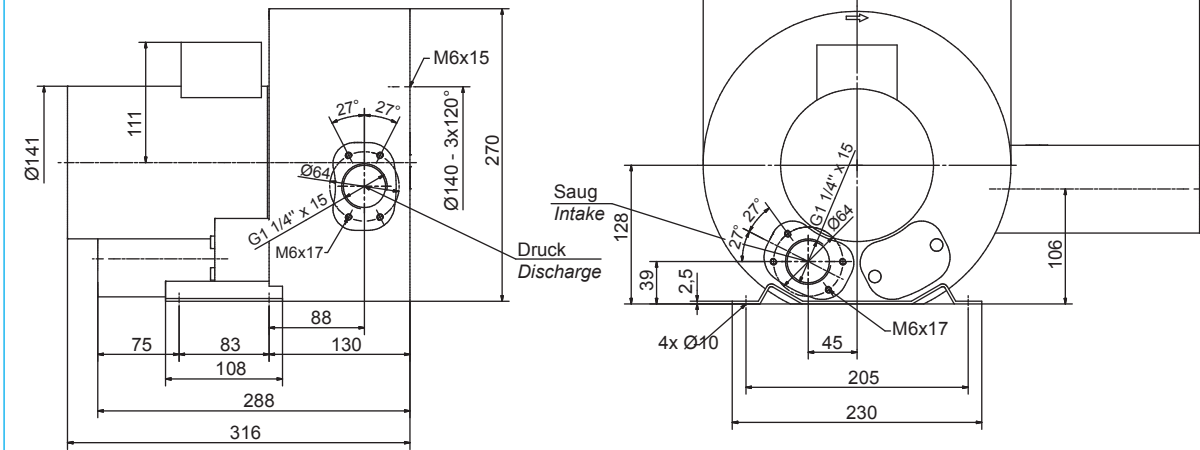
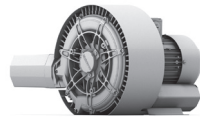
## 3. Vorauswahl, Kennlinien / Preselection, characteristic curve

### Doppelstufige Seitenkanalverdichter Double stage side channel blowers

Seite 9-15  
Page 9-15







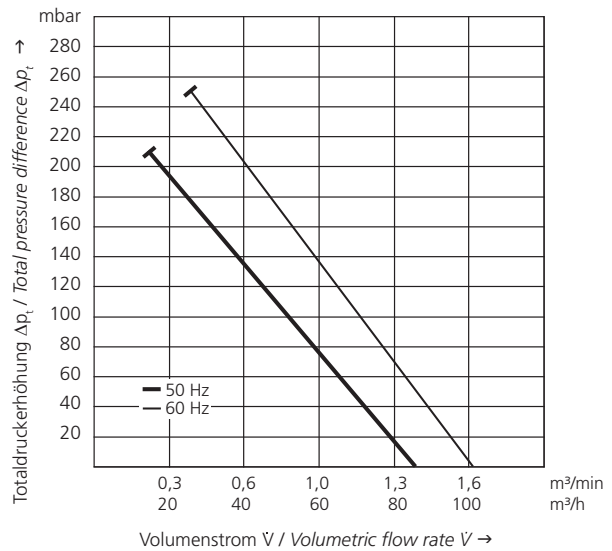
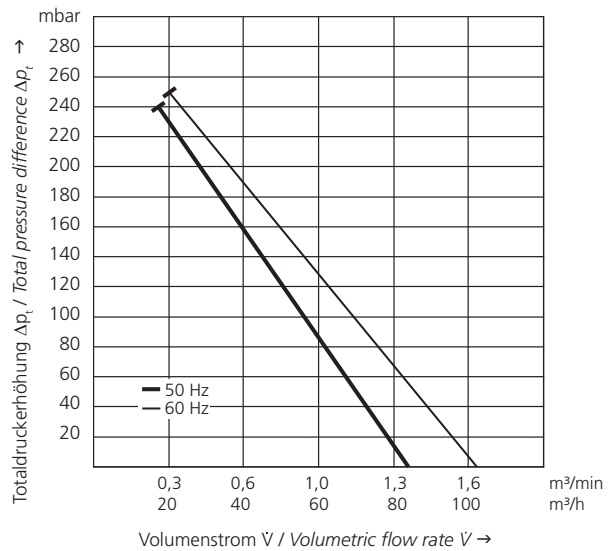
**FREQUENZUMRICHTER GEEIGNET!**  
**FREQUENCY CONVERTER-SUITABLE!**

Maße in mm - unverbindlich.  
 Dimensions in mm - subject to modifications.

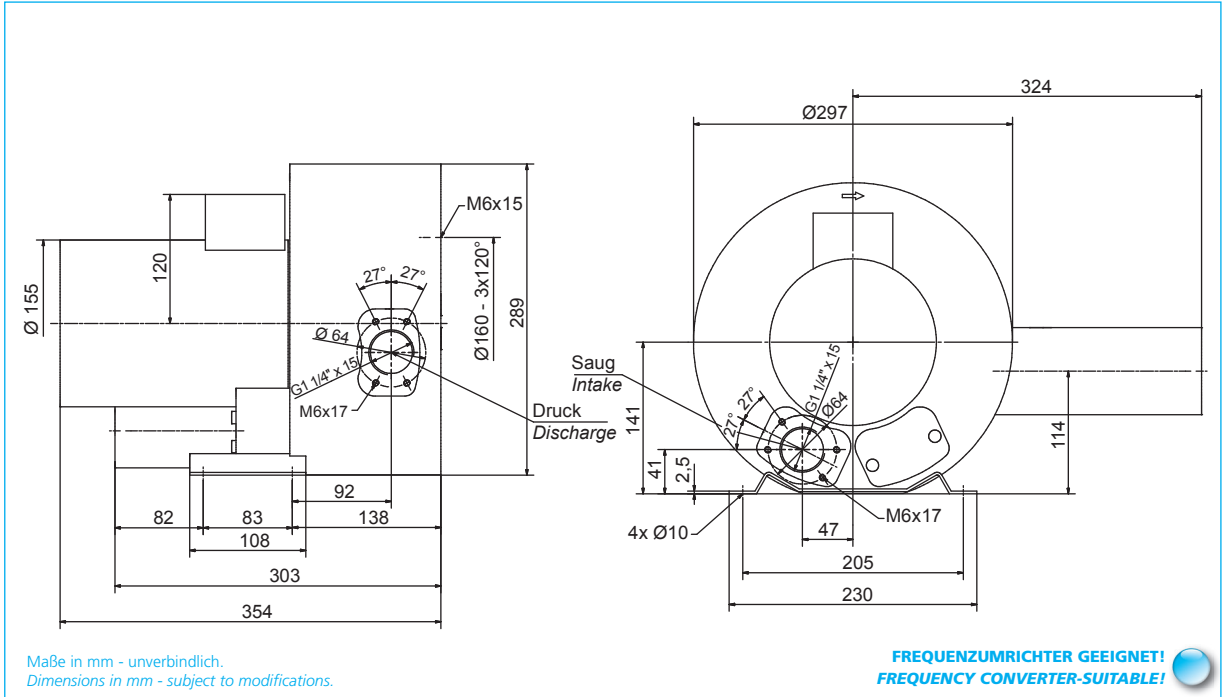
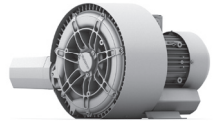
Typ Type	Frequenz Frequency	Grenzwerte der Drosselkurve Überdruck Maximum performance when used as blower		Grenzwerte der Drosselkurve Unterdruck Maximum performance when used as extractor		Nennwerte des Motors Motor ratings			Schalldruckpegel Sound pressure level	Gewicht (ca.) Weight (approx.)
		$\dot{V}$ max. $\dot{V}$ max.	$\Delta p_t$ max. $\Delta p_t$ max.	$\dot{V}$ max. $\dot{V}$ max.	$\Delta p_t$ max. $\Delta p_t$ max.	Leistung Rated output	Spannung Voltage	Strom Current		
	Hz	m <sup>3</sup> /min	mbar	m <sup>3</sup> /min	mbar	kW	V	A	dB (A)	kg
2SD 220 ✓	50	1,47	240	1,47	210	0,55	207-253/ 360-440	2,70/1,57	55	14
	60	1,72	250	1,72	250	0,94	220-250/ 415-480	4,0/2,3	61	14

### Überdruck / Pressure

### Unterdruck / Vacuum



# 2SD 320

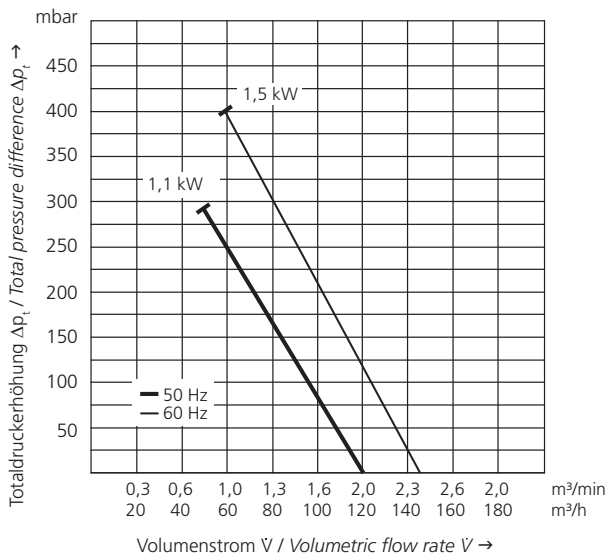


Maße in mm - unverbindlich.  
Dimensions in mm - subject to modifications.

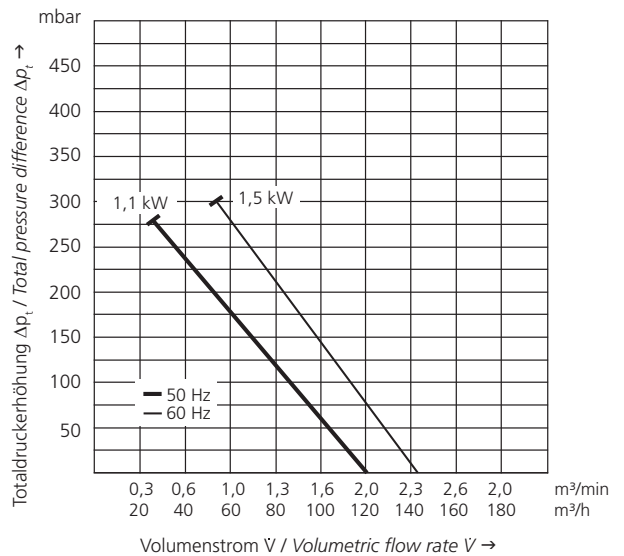
FREQUENZUMRICHTER GEEIGNET!  
FREQUENCY CONVERTER-SUITABLE!

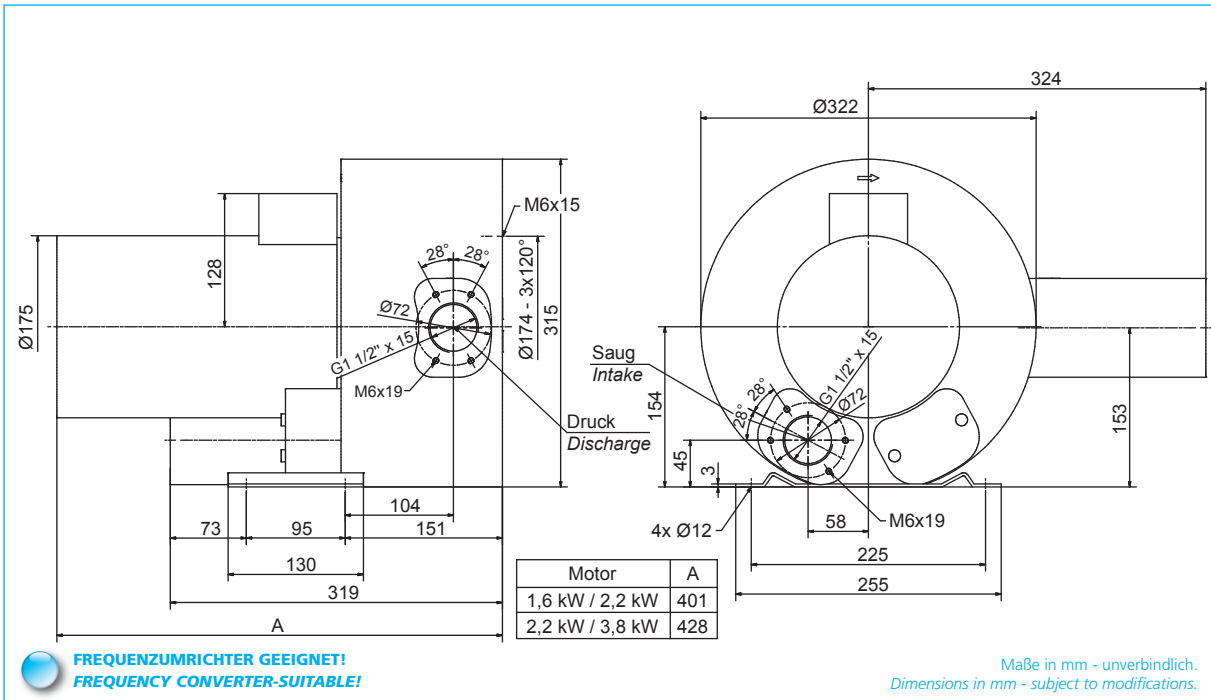
Typ Type	Frequenz Frequency	Grenzwerte der Drosselkurve Überdruck Maximum performance when used as blower		Grenzwerte der Drosselkurve Unterdruck Maximum performance when used as extractor		Nennwerte des Motors Motor ratings			Schalldruckpegel Sound pressure level	Gewicht (ca.) Weight (approx.)
		$\dot{V}$ max. $\dot{V}$ max.	$\Delta p_t$ max. $\Delta p_t$ max.	$\dot{V}$ max. $\dot{V}$ max.	$\Delta p_t$ max. $\Delta p_t$ max.	Leistung Rated output	Spannung Voltage	Strom Current		
	Hz	m <sup>3</sup> /min	mbar	m <sup>3</sup> /min	mbar	kW	V	A	dB (A)	kg
2SD 320 ✓	50	2,00	290	2,00	280	1,10	207-253/ 360-440	4,35/2,5	58	18
	60	2,42	400	2,42	300	1,50	220-250/ 415-480	5,0/2,9	60	18

## Überdruck / Pressure



## Unterdruck / Vacuum





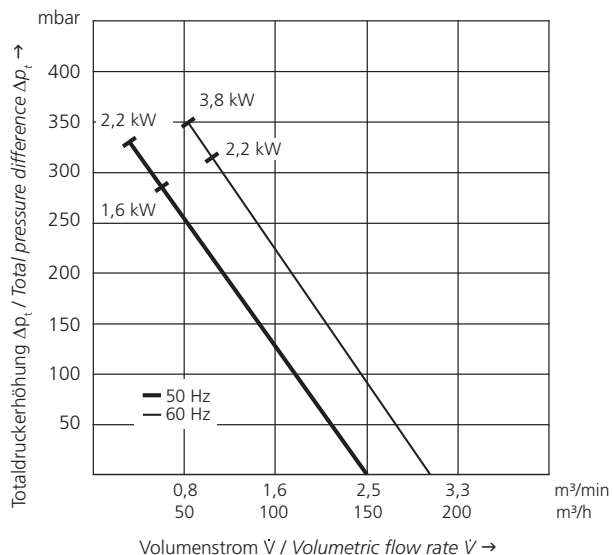
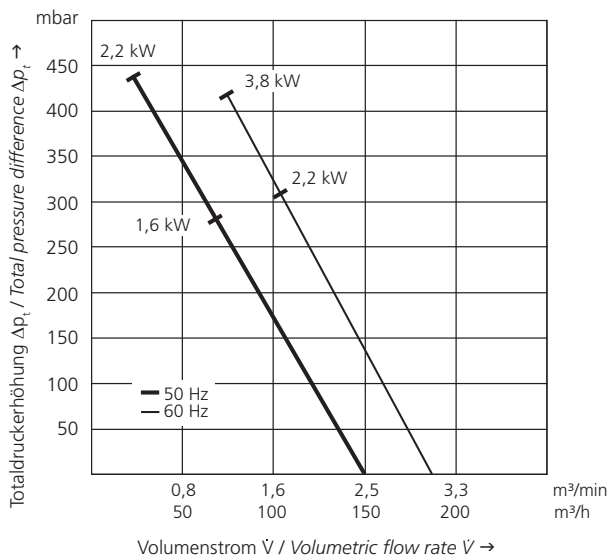
**FREQUENZUMRICHTER GEEIGNET!**  
**FREQUENCY CONVERTER-SUITABLE!**

Maße in mm - unverbindlich.  
Dimensions in mm - subject to modifications.

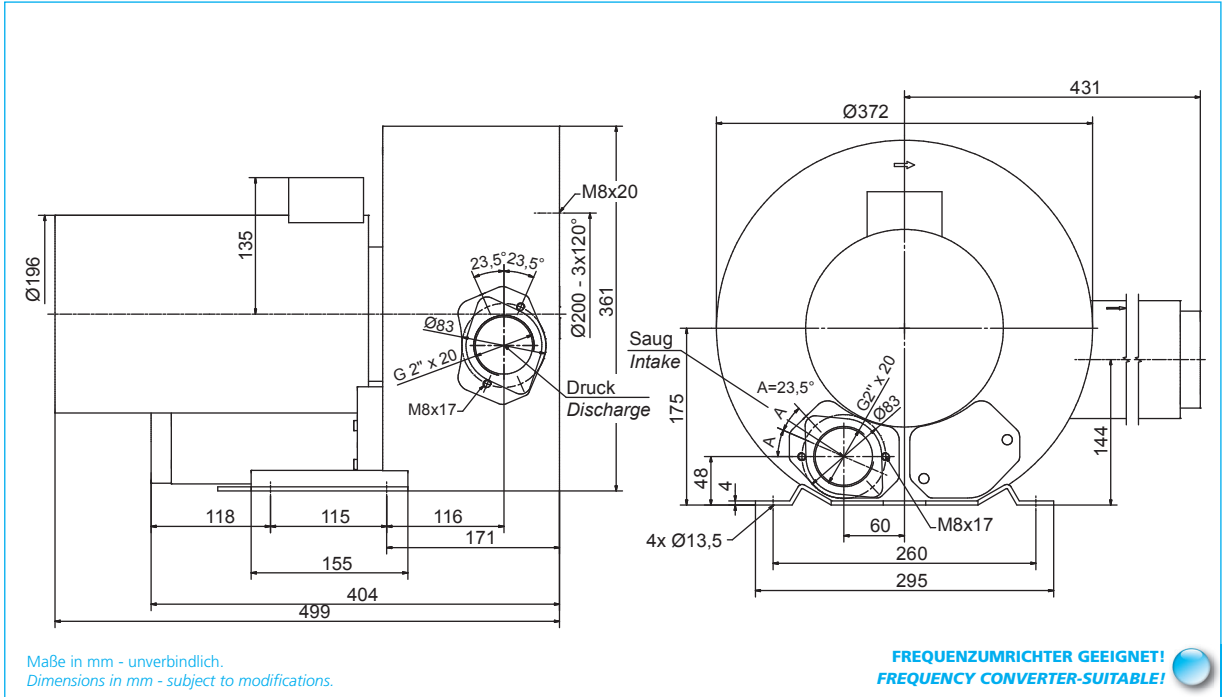
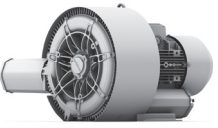
Typ	Type	Frequenz Frequency	Grenzwerte der Drosselkurve Überdruck		Grenzwerte der Drosselkurve Unterdruck		Nennwerte des Motors			Schalldruckpegel Sound pressure level	Gewicht (ca.) Weight (approx.)
			$\dot{V}$ max. $\dot{V}$ max.	$\Delta p_t$ max. $\Delta p_t$ max.	$\dot{V}$ max. $\dot{V}$ max.	$\Delta p_t$ max. $\Delta p_t$ max.	Leistung Rated output	Spannung Voltage	Strom Current		
		Hz	m <sup>3</sup> /min	mbar	m <sup>3</sup> /min	mbar	kW	V	A	dB (A)	kg
2SD 420	✓	50	2,50	280	2,50	280	1,60	207-253/ 360-440	7,5/4,3	66	25
		60	3,00	310	3,00	320	2,20	220-250/ 415-480	8,0/4,6	69	25
2SD 420	✓	50	2,50	440	2,50	330	2,20	207-253/ 360-440	9,7/5,6	66	27
		60	3,00	420	3,00	350	3,80	220-250/ 415-480	13,0/7,5	69	27

### Überdruck / Pressure

### Unterdruck / Vacuum



# 2SD 520

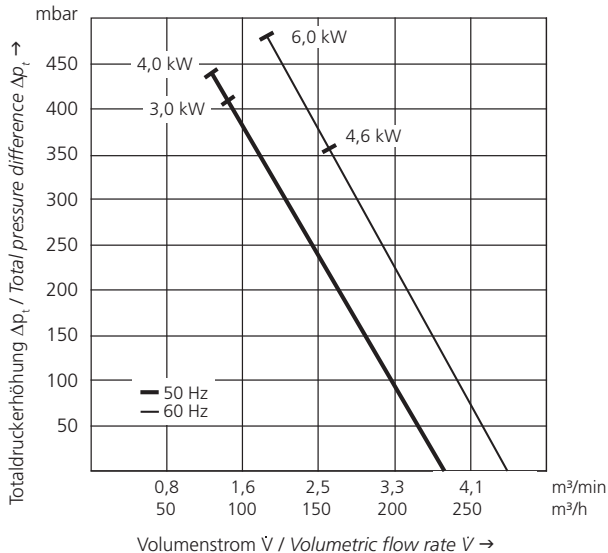


Maße in mm - unverbindlich.  
Dimensions in mm - subject to modifications.

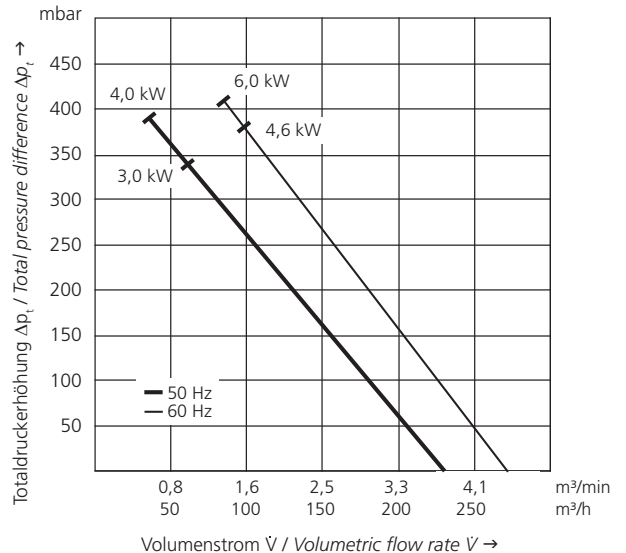
**FREQUENZUMRICHTER GEEIGNET!**  
**FREQUENCY CONVERTER-SUITABLE!**

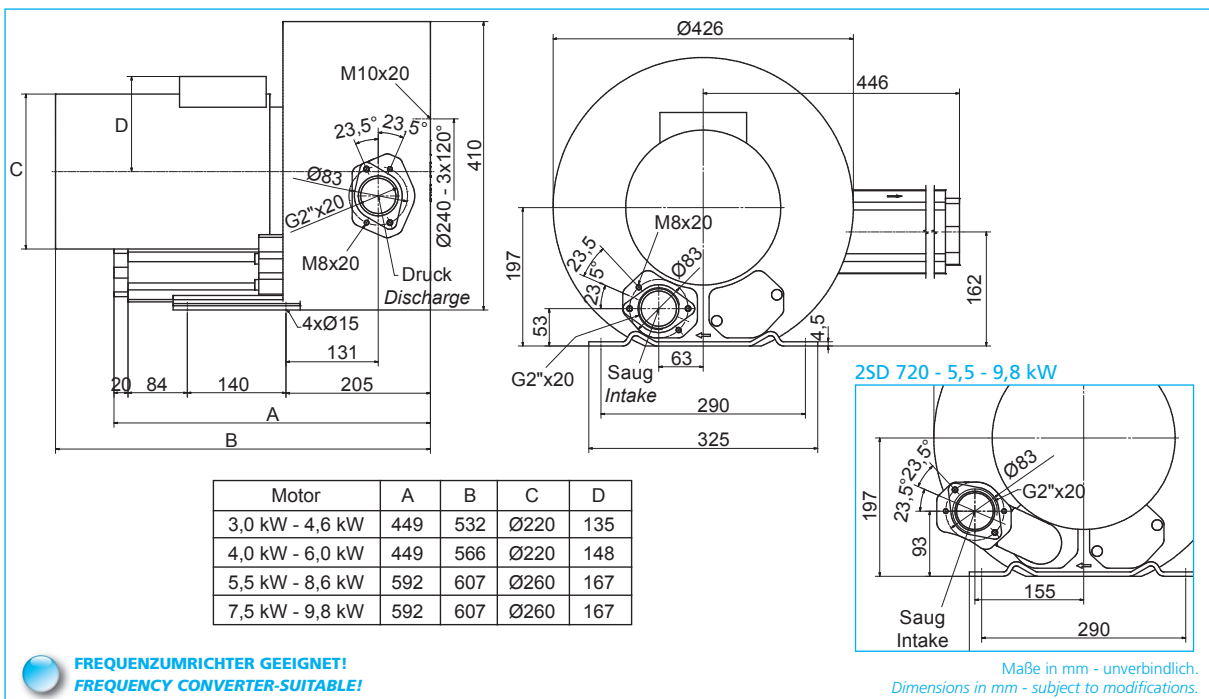
Typ Type	Frequenz Frequency	Grenzwerte der Drosselkurve Überdruck Maximum performance when used as blower		Grenzwerte der Drosselkurve Unterdruck Maximum performance when used as extractor		Nennwerte des Motors Motor ratings			Schalldruckpegel Sound pressure level	Gewicht (ca.) Weight (approx.)
		$\dot{V}$ max. $\dot{V}$ max.	$\Delta p_t$ max. $\Delta p_t$ max.	$\dot{V}$ max. $\dot{V}$ max.	$\Delta p_t$ max. $\Delta p_t$ max.	Leistung Rated output	Spannung Voltage	Strom Current		
	Hz	m <sup>3</sup> /min	mbar	m <sup>3</sup> /min	mbar	kW	V	A	dB (A)	kg
<b>2SD 520</b> ✓	50	3,83	410	3,83	340	3,00	207-253/ 360-440	12,5/7,2	72	39
	60	4,58	360	4,58	380	4,60	220-250/ 415-480	14,7/8,5	74	39
<b>2SD 520</b> ✓	50	3,83	440	3,83	390	4,00	360-440	10,0	72	44
	60	4,58	480	4,58	410	6,00	415-480	10,9	74	44

## Überdruck / Pressure



## Unterdruck / Vacuum



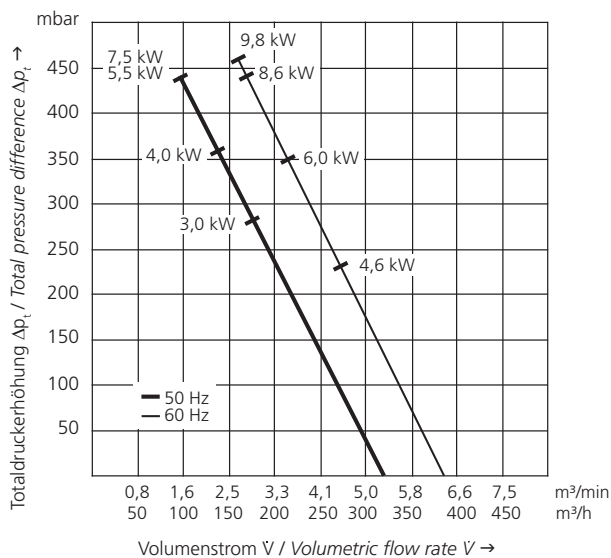
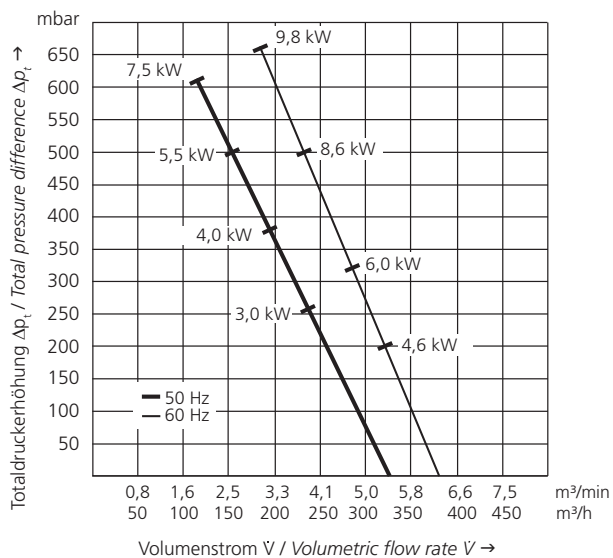


**FREQUENZUMRICHTER GEEIGNET!**  
**FREQUENCY CONVERTER-SUITABLE!**

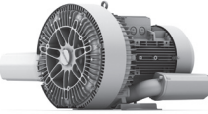
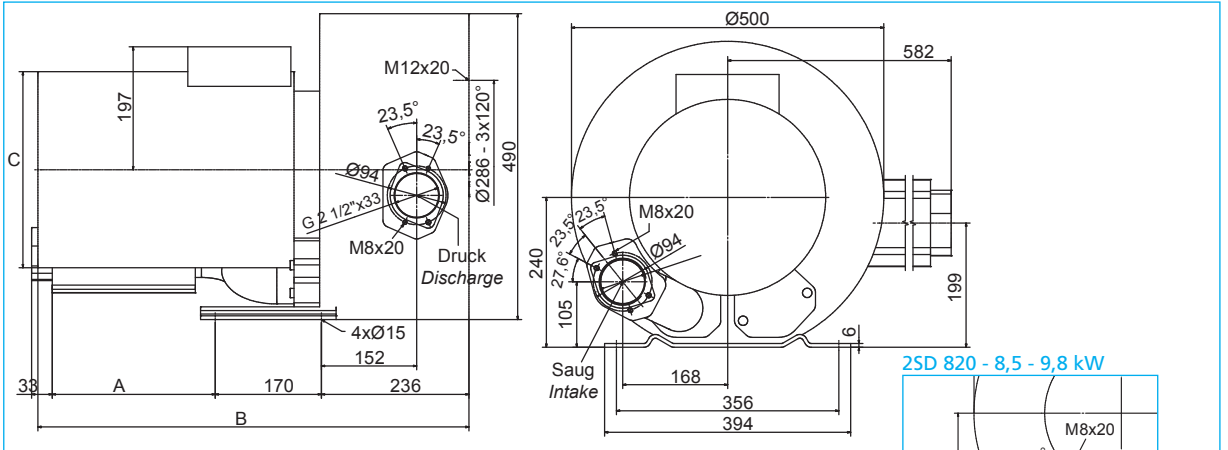
Typ	Type	Frequenz Frequency	Grenzwerte der Drosselkurve Überdruck		Grenzwerte der Drosselkurve Unterdruck		Nennwerte des Motors			Schalldruckpegel Sound pressure level	Gewicht (ca.) Weight (approx.)
			$\dot{V}$ max. $\dot{V}$ max.	$\Delta p_t$ max. $\Delta p_t$ max.	$\dot{V}$ max. $\dot{V}$ max.	$\Delta p_t$ max. $\Delta p_t$ max.	Leistung Rated output	Spannung Voltage	Strom Current		
		Hz	m <sup>3</sup> /min	mbar	m <sup>3</sup> /min	mbar	kW	V	A	dB (A)	kg
<b>2SD 720</b>	✓	50	5,33	260	5,33	280	3,00	230/400	12,5/7,2	73	48
		60	6,42	200	6,42	230	4,60	277/480	14,7/8,5	76	48
<b>2SD 720</b>	✓	50	5,33	380	5,33	360	4,00	360-440	9,0	73	54
		60	6,42	320	6,42	350	6,00	415-480	10,9	76	54
<b>2SD 720</b>	✓	50	5,33	500	5,33	440	5,50	360-440	13,3	73	66
		60	6,42	500	6,42	440	8,60	415-480	15,3	76	66
<b>2SD 720</b>	✓	50	5,33	610	5,33	440	7,50	360-440	16,7	73	77
		60	6,42	660	6,42	460	9,80	415-480	18,2	76	77

### Überdruck / Pressure

### Unterdruck / Vacuum



# 2SD 820





Motor	A	B	C
8,5 kW - 9,8 kW	139	625	Ø260
11,0 kW - 17,3 kW	261	690	Ø314
15,0 kW - 21,3 kW	296	750	Ø314

Maße in mm - unverbindlich.  
Dimensions in mm - subject to modifications.

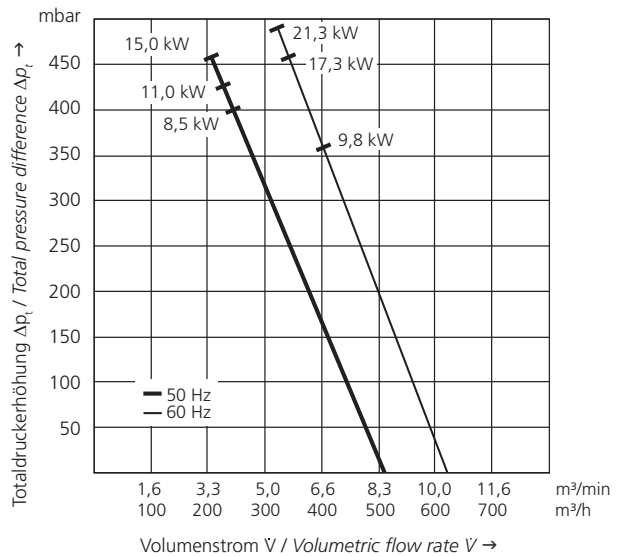
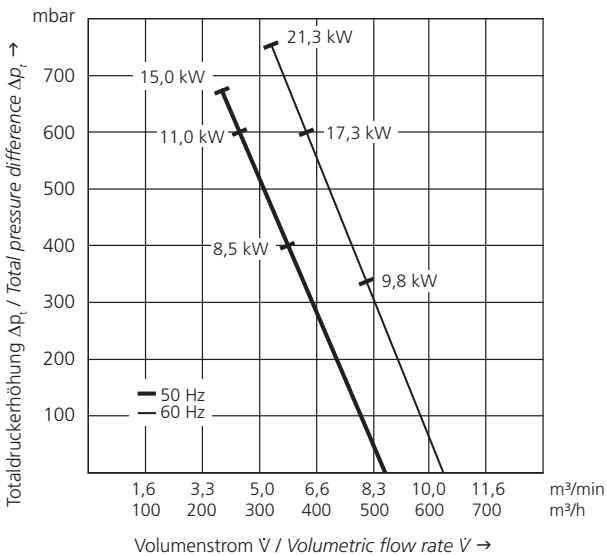
**2SD 820 - 8,5 - 9,8 kW**

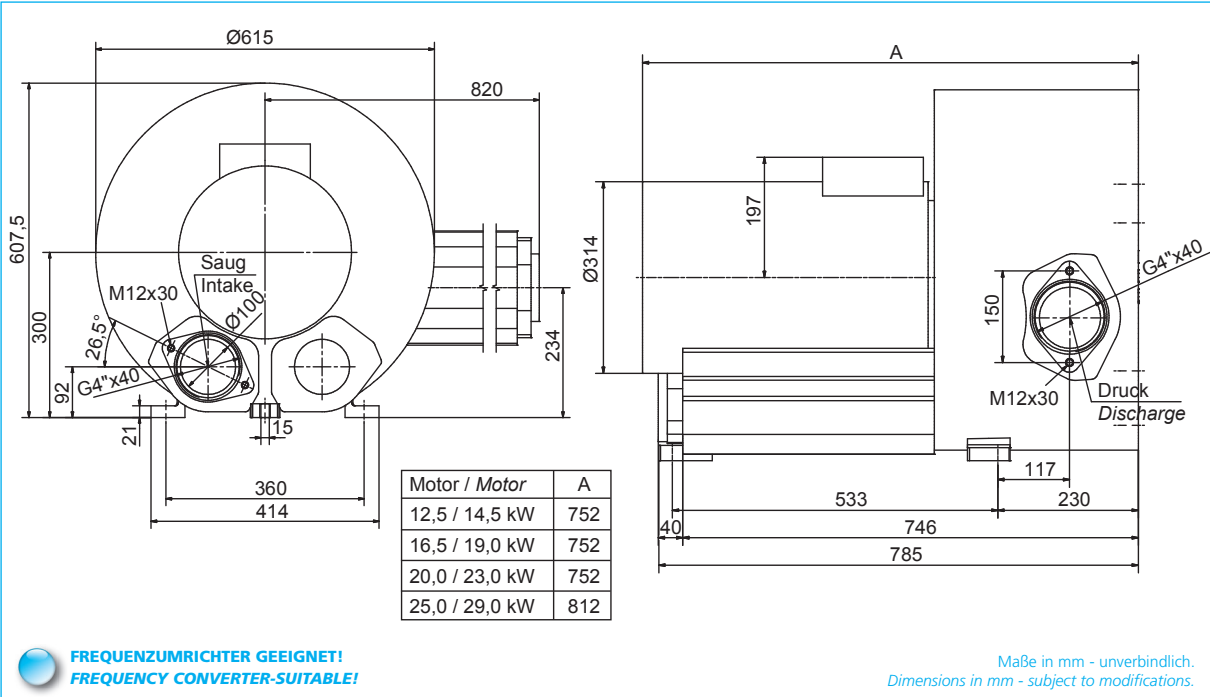
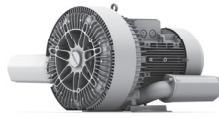
**FREQUENZUMRICHTER GEEIGNET!**  
**FREQUENCY CONVERTER-SUITABLE!**

Typ Type	C  US	Frequenz Frequency	Grenzwerte der Drosselkurve Überdruck		Grenzwerte der Drosselkurve Unterdruck		Nennwerte des Motors			Schalldruckpegel Sound pressure level	Gewicht (ca.) Weight (approx.)
			Maximum performance when used as blower		Maximum performance when used as extractor		Motor ratings				
			V max. V max.	$\Delta p_t$ max. $\Delta p_t$ max.	V max. V max.	$\Delta p_t$ max. $\Delta p_t$ max.	Leistung Rated output	Spannung Voltage	Strom Current		
Hz	m <sup>3</sup> /min	mbar	m <sup>3</sup> /min	mbar	kW	V	A				
<b>2SD 820</b>	✓	50	8,67	400	8,67	400	8,5	360-440	18,2	74	86
		60	10,33	330	10,33	360	9,8	415-480	18,2	78	86
<b>2SD 820</b>	✓	50	8,67	600	8,67	430	11,0	360-440	19,9	74	104
		60	10,33	600	10,33	460	17,3	415-480	33,5	78	104
<b>2SD 820</b>	✓	50	8,67	670	8,67	460	15,0	360-440	30,5	74	120
		60	10,33	750	10,33	490	21,3	415-480	36,5	78	120

## Überdruck / Pressure

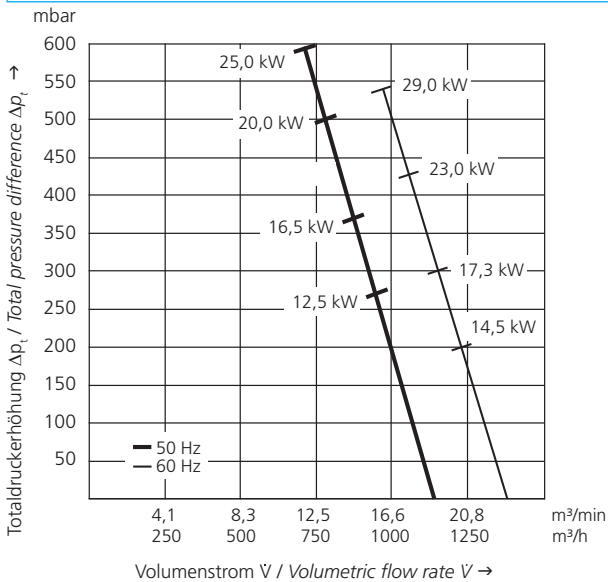
## Unterdruck / Vacuum



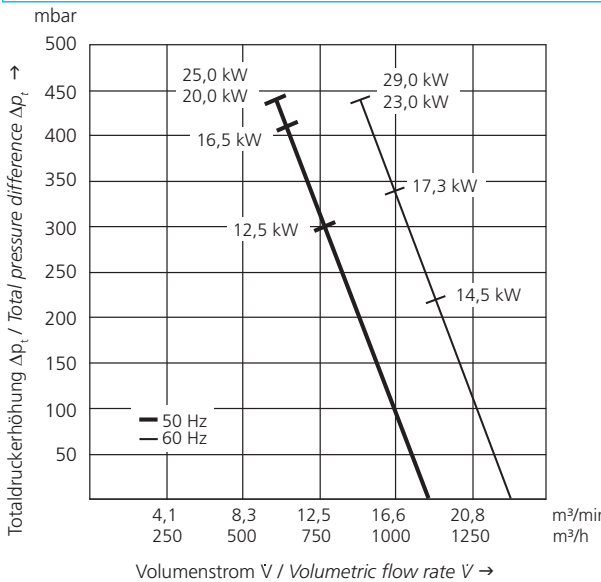


Typ Type	✓	Frequenz Frequency	Grenzwerte der Drosselkurve Überdruck Maximum performance when used as blower		Grenzwerte der Drosselkurve Unterdruck Maximum performance when used as extractor		Nennwerte des Motors Motor ratings			Schalldruckpegel Sound pressure level	Gewicht (ca.) Weight (approx.)
			V max. V max.	$\Delta p_t$ max. $\Delta p_t$ max.	V max. V max.	$\Delta p_t$ max. $\Delta p_t$ max.	Leistung Rated output	Spannung Voltage	Strom Current		
		Hz	m <sup>3</sup> /min	mbar	m <sup>3</sup> /min	mbar	kW	V	A	dB (A)	kg
2SD 920	✓	50	18,50	270	18,50	300	12,5	360-440	28,0	74	187
		60	21,83	200	21,83	220	14,5	415-480	26,0	78	187
2SD 920	✓	50	18,50	370	18,50	410	16,5	360-440	35,0	74	197
		60	21,83	300	21,83	340	17,3	415-480	33,5	78	197
2SD 920	✓	50	18,50	500	18,50	440	20,0	360-440	40,0	74	204
		60	21,83	430	21,83	440	23,0	415-480	39,5	78	204
2SD 920	✓	50	18,50	590	18,50	440	25,0	360-440	52,0	74	211
		60	21,83	540	21,83	440	29,0	415-480	48,0	78	211

### Überdruck / Pressure



### Unterdruck / Vacuum





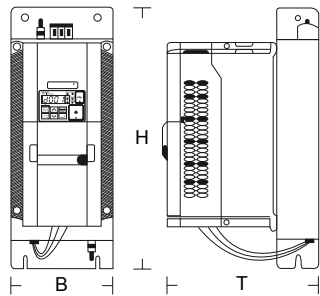


# TECHNISCHE HINWEISE FREQUENZUMRICHTER TECHNICAL INFORMATION FREQUENCY CONVERTER

## Omron Frequenzumrichter (FU) für den abgesetzten Betrieb von 50 Hz-Geräten Omron frequency converter for the off-set operation of 50 Hz-devices

**Omron MX2**  
(Grenzwertklasse C2)  
230 V Klasse

**Omron MX2**  
(Limiting value class C2)  
230 V class

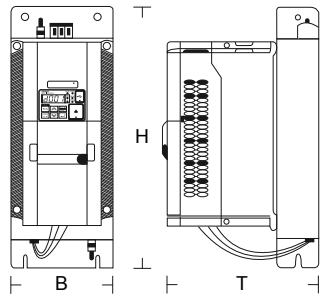


Leistung <i>Rated Power</i>	für Gerät <i>for device</i>	Abmessungen (B x H x T) <i>Dimensions (B x H x T)</i>	Gewicht <i>Weight</i>	FU-Paket* Artikel-Nr. <i>FU-package* Article No.</i>
kW		mm	kg	
0,75	2SD 220 - 50/0,55 2SD 320 - 50/0,75	111 x 169 x 221	2,2	016662
1,5	2SD 320 - 50/1,1	111 x 169 x 221	2,6	016664
2,2	2SD 420 - 50/1,6 2SD 420 - 50/2,2	111 x 169 x 221	2,6	016666

\*FU-Paket besteht aus Frequenzumrichter und passendem EMV-Unterbaufilter.  
\*FU-package consist of frequency converter and suitable EMC foot-print filter.

**Omron MX2**  
(Grenzwertklasse C2)  
400 V Klasse

**Omron MX2**  
(Limiting value class C2)  
400 V class



Leistung <i>Rated Power</i>	für Gerät <i>for device</i>	Abmessungen (B x H x T) <i>Dimensions (B x H x T)</i>	Gewicht <i>Weight</i>	FU-Paket Artikel-Nr. <i>FU-package Article No.</i>
kW		mm	kg	
0,75	2SD 220 - 50/0,55 2SD 320 - 50/0,75	114 x 169 x 190	2,6	016667
1,5	2SD 320 - 50/1,1	114 x 169 x 217	2,8	016669
2,2	2SD 420 - 50/1,6 2SD 420 - 50/2,2	114 x 169 x 217	2,9	016671
3,0	2SD 520 - 50/3,0 2SD 720 - 50/3,0	114 x 169 x 217	2,9	016672
4,0	2SD 720 - 50/4,0	114 x 174 x 221	3,2	016673
5,5	2SD 520 - 50/4,0 2SD 720 - 50/5,5	150 x 306 x 207	5,5	016675
7,5	2SD 720 - 50/7,5	150 x 306 x 207	5,5	016677
11,0	SD 820 - 50/8,5 2SD 820 - 50/11,0	182 x 357 x 237	7,5	016678
15,0	2SD 820 - 50/15,0 2SD 920 - 50/12,5	182 x 357 x 237	8,0	016680

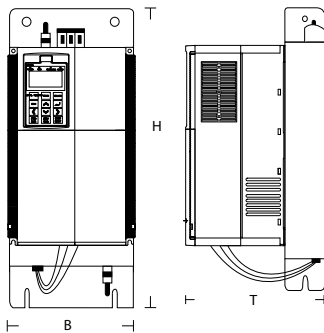
\*FU-Paket besteht aus Frequenzumrichter und passender EMV-Unterbaufilter.  
\*FU-package consist of frequency converter and suitable EMC foot-print filter.

# TECHNISCHE HINWEISE FREQUENZUMRICHTER TECHNICAL INFORMATION FREQUENCY CONVERTER



**Omron RX**  
(Grenzwertklasse C2)  
400 V Klasse

**Omron RX**  
(Limiting value class C2)  
400 V class



Leistung <i>Rated Power</i>	für Gerät <i>for device</i>	Abmessungen (B x H x T) <i>Dimensions (B x H x T)</i>	Gewicht <i>Weight</i>	FU-Paket* Artikel-Nr. <i>FU-package* Article No.</i>
kW		mm	kg	
18,5	2SD 920 - 50/16,5	252 x 451 x 250	18,5	019560
22,0	2SD 920 - 50/20,0	252 x 451 x 250	18,5	019562
30,0	2SD 920 - 50/25,0	310 x 598 x 265	29,0	019564

\*FU-Paket besteht aus Frequenzumrichter und passendem EMV-Unterbaufilter.  
\*FU-package consist of frequency converter and suitable EMC foot-print filter.

**Omron  
Zubehör**

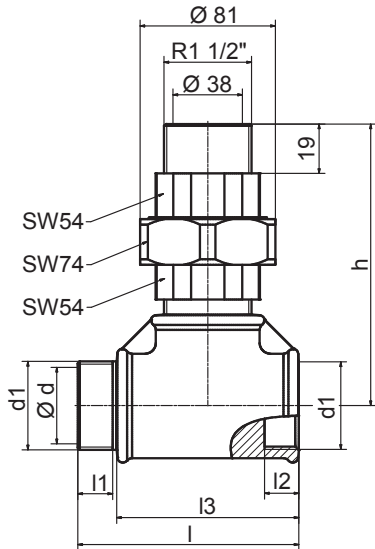
**Omron  
Accessories**

Bezeichnung <i>Denomination</i>	Artikel-Nr. <i>Article No.</i>
LCD-Zusatzbedienfeld für Omron MX2 <i>Add-on LCD control panel for Omron MX2</i>	016681
Verlängerungskabel 3m für LCD-Zusatzbedienfeld für Omron MX2 und RX <i>Extension cable 3m for add-on LCD control panel for Omron MX2 and RX</i>	016682
USB-Parametrierkabel 3m Länge für Omron MX2 <i>USB cable for parameterization 3m length for Omron MX2</i>	016683
RJ45-USB Parametrierkabel, 3 m Länge für Omron RX <i>RJ45-UBS cable for parameterization, 3m length for Omron RX</i>	019607
Parametriersoftware Omron MX2 und RX <i>Software for parameterization Omron MX2 and RX</i>	016684



# ZUBEHÖR ACCESSORIES

## Begrenzungsventil Relief valve



Typ Type		d	d1	l	l1	l2	l3	h	Artikel-Nr. Article No.	
									50 Hz	60 Hz
<b>2SD 220</b> 50 Hz, 0,55 kW 60 Hz, 0,94 kW	druckseitig / pressure side	36	1 1/4"	122	96	19	96	150	019086	019360
	saugseitig / vacuum side								019087	019361
<b>2SD 320</b> 50 Hz, 0,75 kW 60 Hz, 1,3 kW	druckseitig / pressure side	auf Anfrage / on request								
	saugseitig / vacuum side	auf Anfrage / on request								
<b>2SD 320</b> 50 Hz, 1,1 kW 60 Hz, 1,5 kW	druckseitig / pressure side	36	1 1/4"	122	19	19	96	150	019086	019362
	saugseitig / vacuum side								019087	019363
<b>2SD 420</b> 50 Hz, 1,6 kW 60 Hz, 2,2 kW	druckseitig / pressure side	auf Anfrage / on request								
	saugseitig / vacuum side	auf Anfrage / on request								
<b>2SD 420</b> 50 Hz, 2,2 kW 60 Hz, 3,8 kW	druckseitig / pressure side	38	1 1/2"	130	19	19	100	154	019088	019364
	saugseitig / vacuum side								019089	019365
<b>2SD 520</b> 50 Hz, 3,0 kW 60 Hz, 4,6 kW	druckseitig / pressure side	53	2"	135	24	24	104	160	019090	019366
	saugseitig / vacuum side								019091	019367
<b>2SD 520</b> 50 Hz, 4,0 kW 60 Hz, 6,0 kW	druckseitig / pressure side	auf Anfrage / on request								
	saugseitig / vacuum side	auf Anfrage / on request								
<b>2SD 720</b> 50 Hz, 3,0 kW 60 Hz, 4,6 kW	druckseitig / pressure side	auf Anfrage / on request								
	saugseitig / vacuum side	auf Anfrage / on request								
<b>2SD 720</b> 50 Hz, 4,0 kW 60 Hz, 6,0 kW	druckseitig / pressure side	auf Anfrage / on request								
	saugseitig / vacuum side	auf Anfrage / on request								
<b>2SD 720</b> 50 Hz, 5,5 kW 60 Hz, 8,6 kW	druckseitig / pressure side	53	2"	135	24	24	104	160	021206	021207
	saugseitig / vacuum side								019093	021208
<b>2SD 720</b> 50 Hz, 7,5 kW 60 Hz, 9,8 kW	druckseitig / pressure side	53	2"	135	24	24	104	160	019092	019368
	saugseitig / vacuum side								019093	019369

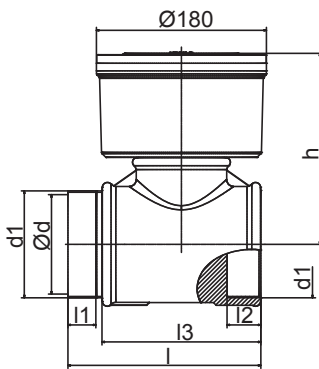
■ Rohrgewinde nach DIN ISO 228 oder EN 10226 / Pipe thread according to DIN ISO 228 or EN 10226



Typ Type		d	d1	l	l1	l2	l3	h	Artikel-Nr. Article No.	Artikel-Nr. Article No.
									50 Hz	60 Hz
<b>2SD 820</b>	druckseitig / pressure side									
	50 Hz, 8,5 kW 60 Hz, 9,8 kW								auf Anfrage / on request	
<b>2SD 820</b>	druckseitig / pressure side									
	50 Hz, 11,0 kW 60 Hz, 17,3 kW								auf Anfrage / on request	
<b>2SD 820</b>	druckseitig / pressure side	69	2 1/2"	153	27	27	110	168	019094	019370
	50 Hz, 15,0 kW 60 Hz, 21,3 kW								019095	019371
<b>2SD 920</b>	druckseitig / pressure side									
	50 Hz, 12,5 kW 60 Hz, 14,5 kW								auf Anfrage / on request	
<b>2SD 920</b>	druckseitig / pressure side	105	4"	203	29	36	168	202	023008	023010
	50 Hz, 16,5 kW 60 Hz, 17,3 kW								023009	023011
<b>2SD 920</b>	druckseitig / pressure side	105	4"	203	29	36	168	202	023004	023006
	50 Hz, 20,0 kW 60 Hz, 23,0 kW								023005	023007
<b>2SD 920</b>	druckseitig / pressure side	105	4"	203	29	36	168	202	023000	023002
	50 Hz, 25,0 kW 60 Hz, 29,0 kW								023001	023003

## Begrenzungsventil für 2SD 920

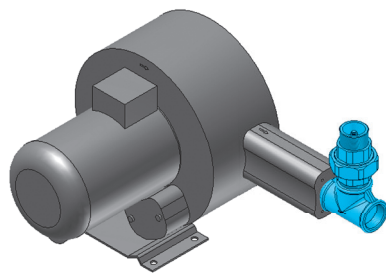
### Relief valve for 2SD 920



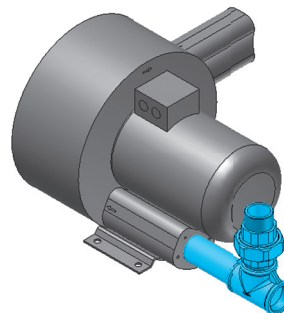
■ Rohrgewinde nach DIN ISO 228 oder EN 10226 / Pipe thread according to DIN ISO 228 or EN 10226

## Einbaubeispiel Installation example

Druckseitig / Pressure side



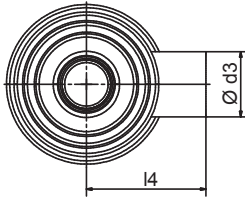
Saugseitig / Vacuum side



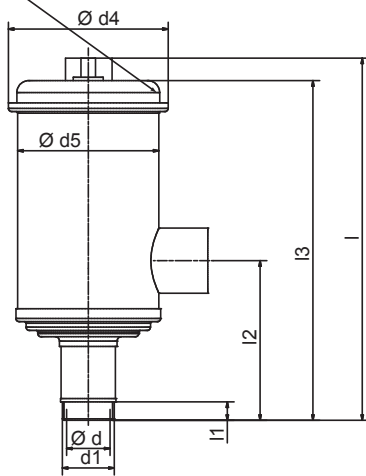


# ZUBEHÖR ACCESSORIES

## Feinfilter Fine filter



Ausbauhöhe Patrone ca. 15  
Demounting height cartridge approx. 15



Typ Type	d	d1	d3	d4	d5	l	l1	l2	l3	l4	l5	Artikel-Nr. Article No.
2SD 220	31	1 1/4"	60	147	130	380	19	195	360	110	235	018918
2SD 320	31	1 1/4"	60	147	130	380	19	195	360	110	235	018918
2SD 420	40	1 1/2"	60	147	130	400	15	215	380	110	235	019069
2SD 520	50	2"	60	167	150	480	15	230	460	110	300	019070
2SD 720 3,0-6,0 kW	50	2"	60	167	150	480	15	230	460	110	300	019070
2SD 720 5,5-9,8 kW	50	2"	60	167	150	400	15	150	380	110	300	012430
2SD 820	68	2 1/2"	100	208	190	455	20	170	440	155	360	012429

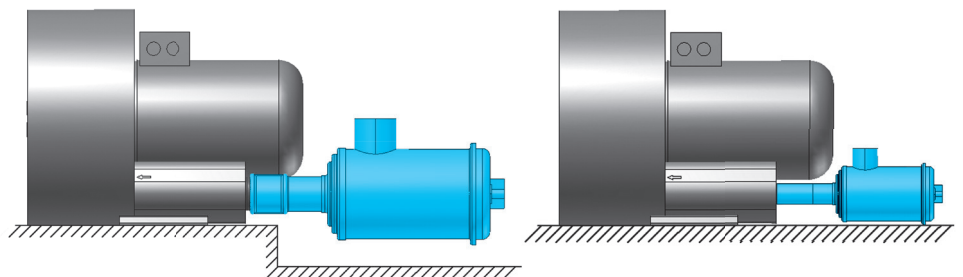
2SD 920

auf Anfrage / on request

- Rohrgewinde nach DIN ISO 228 oder EN 10226 / Pipe thread according to DIN ISO 228 or EN 10226
- Allgemeintoleranzen: DIN EN ISO 13920 BF / General tolerances: DIN EN ISO 13920 BF

## Einbaubeispiel Installation example

Nur 2SD 720 - 5,5 bis 9,8 kW  
Only 2SD 720 - 5.5 to 9.8 kW



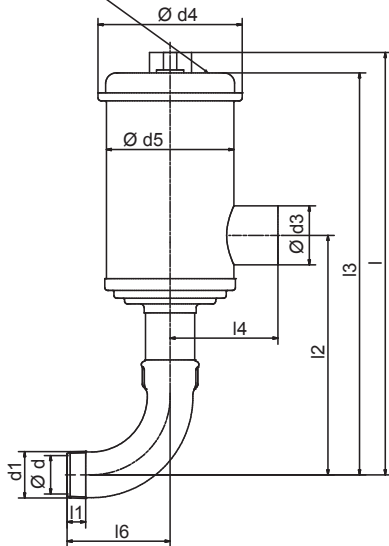
## Ersatzpatrone Replacement cartridge

Typ Type	Artikel-Nr. Article No.
2SD 220	011999
2SD 320	011999
2SD 420	011999
2SD 520	012004
2SD 720	012004
2SD 820	012003
2SD 920	auf Anfrage / on request



## Feinfilter Fine filter

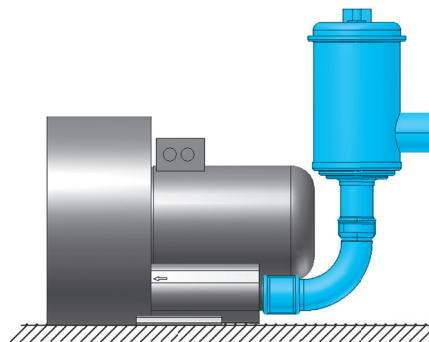
Ausbauhöhe Patrone ca. 15  
Demounting height cartridge approx. 15



Typ Type	d	d1	d3	d4	d5	l	l1	l2	l3	l4	l5	l6	Artikel-Nr. Article No.
<b>2SD 220</b>	31	1 1/4"	60	147	130	430	19	245	410	110	235	155	019071
<b>2SD 320</b>	31	1 1/4"	60	147	130	430	19	245	410	110	235	155	019071
<b>2SD 420</b>	40	1 1/2"	60	147	130	430	15	245	410	110	235	170	019072
<b>2SD 520</b>	50	2"	60	167	150	485	15	235	465	110	300	310	019073
<b>2SD 720</b> 3,0 - 6,0 kW	50	2"	60	167	150	485	15	235	465	110	300	310	019073
<b>2SD 720</b> 5,5 - 9,8 kW	50	2"	60	167	150	485	15	235	465	110	300	102	019074
<b>2SD 820</b> 8,5 - 9,8 kW	68	2 1/2"	100	208	190	570	20	285	555	155	360	210	023067
<b>2SD 820</b> 11,0 - 21,3 kW	68	2 1/2"	100	208	190	570	20	285	555	155	360	115	019075
<b>2SD 920</b>	auf Anfrage / on request												

- Rohrgewinde nach DIN ISO 228 oder EN 10226 / Pipe thread according to DIN ISO 228 or EN 10226
- Allgmeintoleranzen: DIN EN ISO 13920 BF / General tolerances: DIN EN ISO 13920 BF

## Einbaubeispiel Installation example



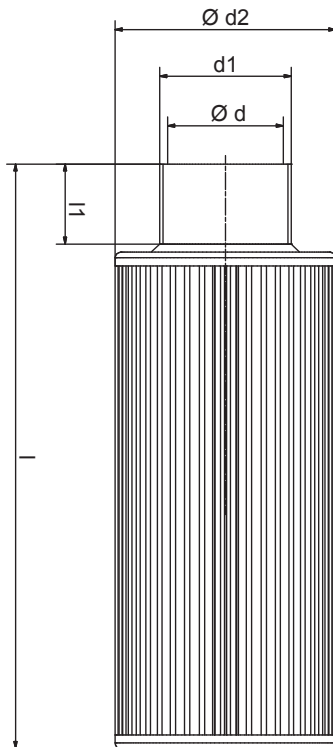
## Ersatzpatrone Replacement cartridge

Typ Type	Artikel-Nr. Article No.
<b>2SD 220</b>	011999
<b>2SD 320</b>	011999
<b>2SD 420</b>	011999
<b>2SD 520</b>	012004
<b>2SD 720</b>	012004
<b>2SD 820</b>	012003
<b>2SD 920</b>	auf Anfrage / on request



# ZUBEHÖR ACCESSORIES

**Metallfilter**  
**Metal filter**



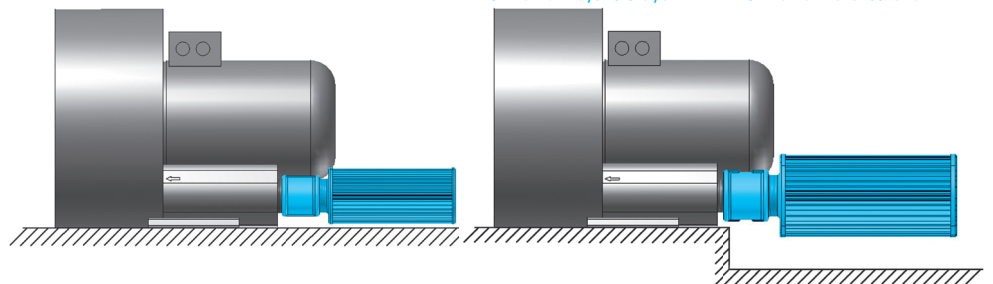
Typ Type	d	d1	d2	l	l1	Artikel-Nr. Article No.
2SD 220	31	1 1/4"	80	245	19	018917
2SD 320	31	1 1/4"	80	245	19	018917
2SD 420	42	1 1/2"	80	265	25	019062
2SD 520	54	2"	119	365	25	019063
2SD 720 (3,0 - 6,0 kW)	54	2"	119	495	25	020364
2SD 720 (5,5 - 9,8 kW)	54	2"	119	283	25	015960
2SD 820 (8,5 - 9,8 kW)	69	2 1/2"	140	430	25	023064
2SD 820 (11,0 - 21,3 kW)	69	2 1/2"	140	336	25	015644
2SD 920	auf Anfrage / on request					

■ Rohrgewinde nach DIN ISO 228 oder EN 10226 / Pipe thread according to DIN ISO 228 or EN 10226

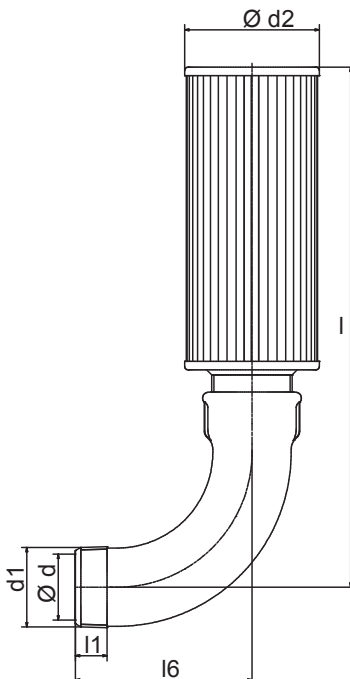
**Einbaubeispiel**  
**Installation example**

Nur:  
2SD 520  
2SD 720 - 3,0 bis 6,0 kW  
2SD 820 - 8,5 bis 9,8 kW

Only:  
2SD 520  
2SD 720 - 3.0 to 6.0 kW  
2SD 820 - 8.5 to 9.8 kW



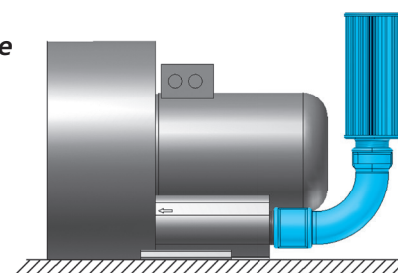
**Metallfilter**  
**Metal filter**



Typ Type	d	d1	d2	l	l1	l6	Artikel-Nr. Article No.
2SD 220	31	1 1/4"	80	290	19	155	019066
2SD 320	31	1 1/4"	80	290	19	155	019066
2SD 420	42	1 1/2"	80	210	25	170	019064
2SD 520	54	2"	119	380	25	180	019065
2SD 720 (3,0 - 6,0 kW)	54	2"	119	380	25	310	020365
2SD 720 (5,5 - 9,8 kW)	54	2"	119	380	25	102	019067
2SD 820 (8,5 - 9,8 kW)	69	2 1/2"	140	445	25	210	023065
2SD 820 (11,0 - 21,3 kW)	69	2 1/2"	140	445	25	115	019068
2SD 920	auf Anfrage / on request						

■ Rohrgewinde nach DIN ISO 228 oder EN 10226 / Pipe thread according to DIN ISO 228 or EN 10226

**Einbaubeispiel**  
**Installation example**

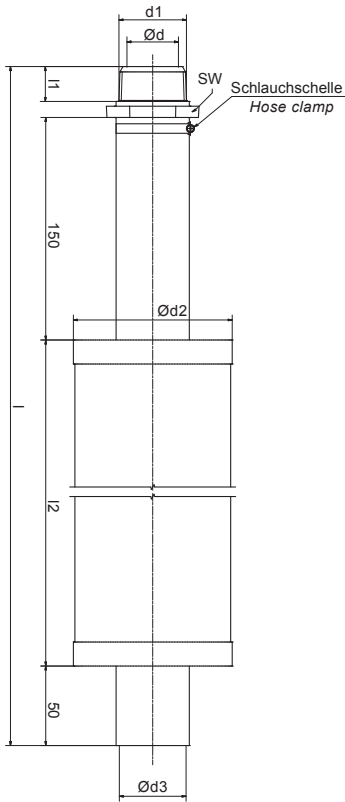


Maße in mm - unverbindlich. Änderungen vorbehalten.  
Dimensions in mm - without obligation. Subject to modification.





## Rohrschalldämpfer Tube silencer



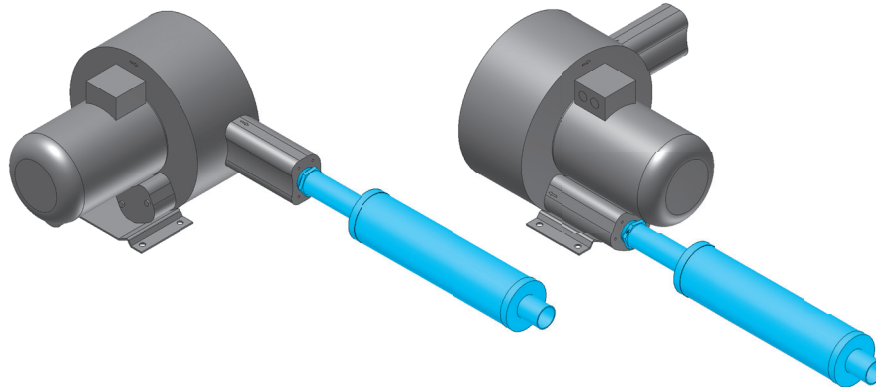
Typ Type	d	d1	d2	d3	SW	l	l1	l2	Artikel-Nr. Article No.
2SD 220	30	1 1/4"	90	45	50	640	19	400	019082
2SD 320	30	1 1/4"	90	45	50	640	19	400	019082
2SD 420	38	1 1/2"	105	50	55	650	19	400	019083
2SD 520	50	2"	112	60	70	660	24	400	019084
2SD 720	50	2"	112	60	70	660	24	400	019084
2SD 820	60	2 1/2"	120	80	85	660	27	400	019085
2SD 920	104	4"	112	112	-	1230	15	1000	023159

■ Rohrgewinde nach DIN ISO 228 oder EN 10226 / Pipe thread according to DIN ISO 228 or EN 10226

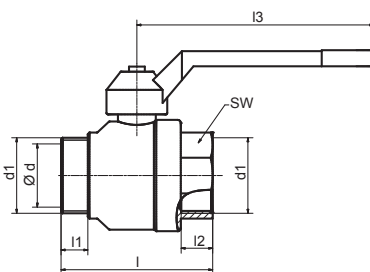
### Einbaubeispiel Installation example

Druckseitig / Pressure side

Saugseitig / Vacuum side



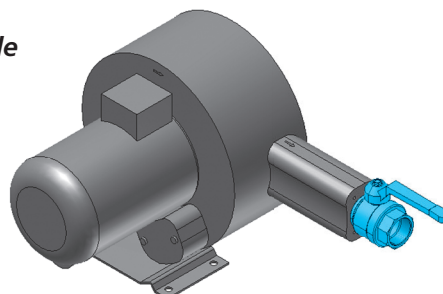
## Kugelhahn für druckseitigen Anbau Ball valve for pressure side mounting



Typ Type	d	d1	l	l1	l2	l3	h	SW	Artikel-Nr. Article No.
2SD 220	32	1 1/4"	85	16	18	120	70	48	018753
2SD 320	32	1 1/4"	85	16	18	120	70	48	018753
2SD 420	40	1 1/2"	96	17	20	150	80	54	013287
2SD 520	49	2"	307	20	21	150	87	67	020392
2SD 720 3,0-6,0 kW	49	2"	307	20	21	150	87	67	020392
2SD 720 5,5-9,8 kW	49	2"	110	20	21	15	87	67	013288
2SD 820	64	2 1/2"	173	27	21	200	120	85	018921
2SD 920	105	4"	220	30	30	240	145	127	018925

■ Rohrgewinde nach DIN ISO 228 oder EN 10226 / Pipe thread according to DIN ISO 228 or EN 10226

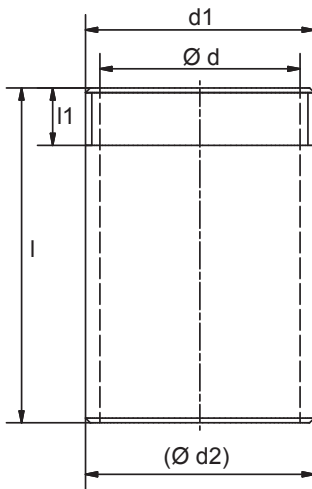
### Einbaubeispiel Installation example





## ZUBEHÖR ACCESSORIES

### Anschlußstutzen Connection pipe

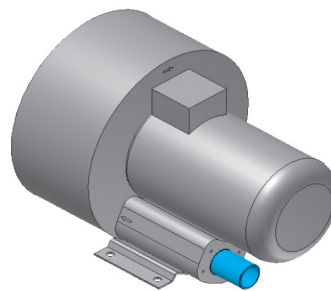


Typ Type	d	d1	d2	l	l1	Artikel-Nr. Article No.
2SD 220	36	G1 1/4"	42,4	70	12	018757
2SD 320	36	G1 1/4"	42,4	70	12	018757
2SD 420	42	G1 1/2"	48,3	70	12	012415
2SD 520	53	G2"	60,3	70	12	012416
2SD 720	53	G2"	60,3	70	12	012416
2SD 820	69	G2 1/2"	76,1	70	15	012417
2SD 920	104	G4"	110	70	15	018756

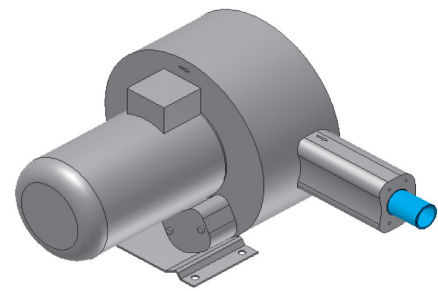
■ Rohrgewinde nach DIN ISO 228 / Pipe thread according to DIN ISO 228

■ Gewinderohr nach EN10255-M / Screwed tube according to EN 10255-M

### Einbaubeispiel Installation example



Saugseite / Intake side



Druckseite / Pressure side



## Air Knife

- Zum Trocknen, Kühlen, Reinigen, Aus- und Abblasen als ideales Anschlusszubehör für Ventilatoren geeignet
- Sorgt für einen gleichmäßigen Luftstrom oder Luftvorhang und lenkt diesen gezielt und perfekt an die gewünschte Stelle
- Schlitzbreite einstellbar von 1 mm bis 10 mm
- Werkstoff: Niro

## Air Knife

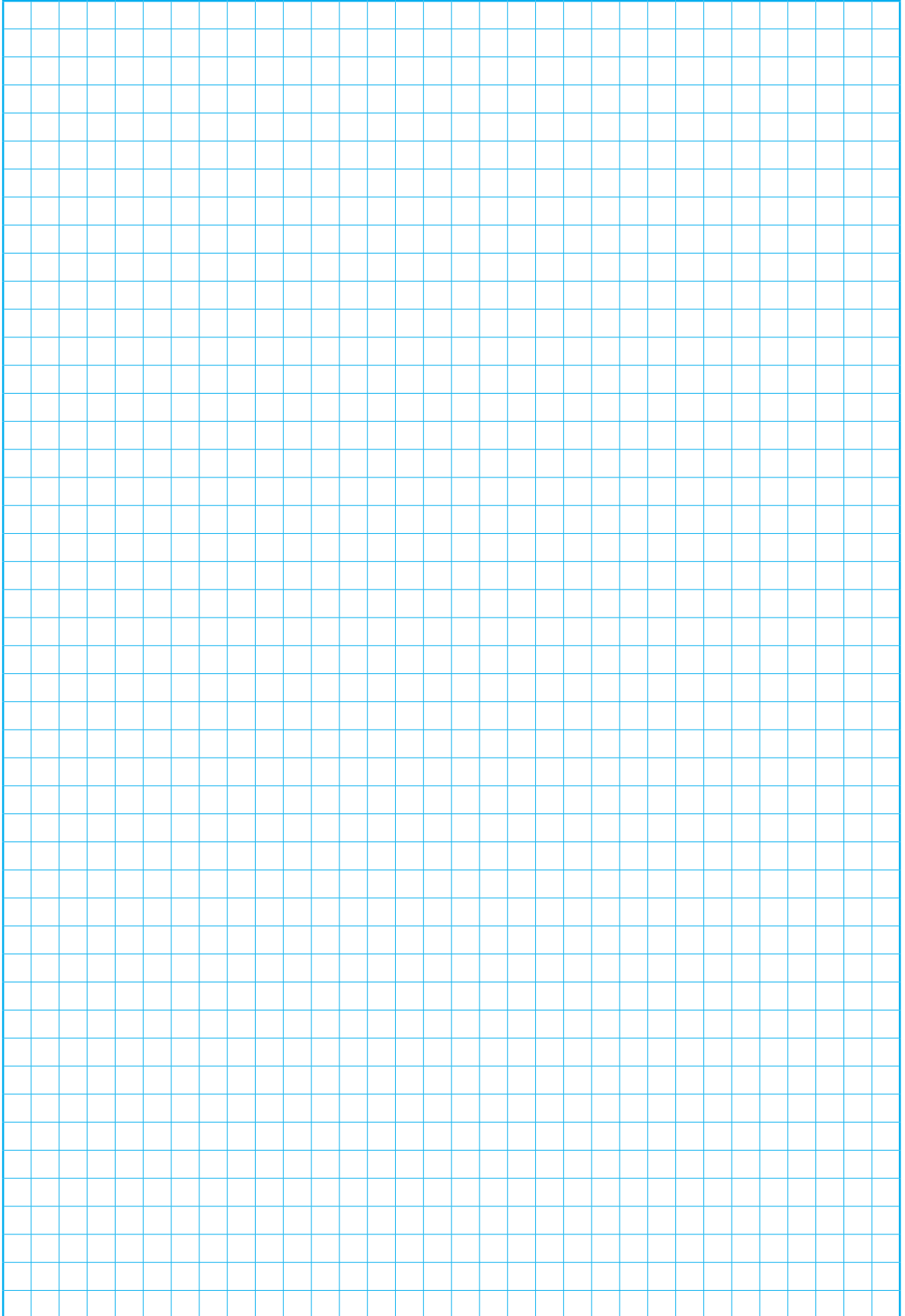
- *Ideally suitable as a blower connection accessory for drying, cooling, cleaning, blowing out and de-dusting*
- *Provides a consistent air flow or air curtain and directs it precisely and perfectly at the desired spot*
- *Slot width adjustable between 1 mm and 10 mm*
- *Material: Niro*

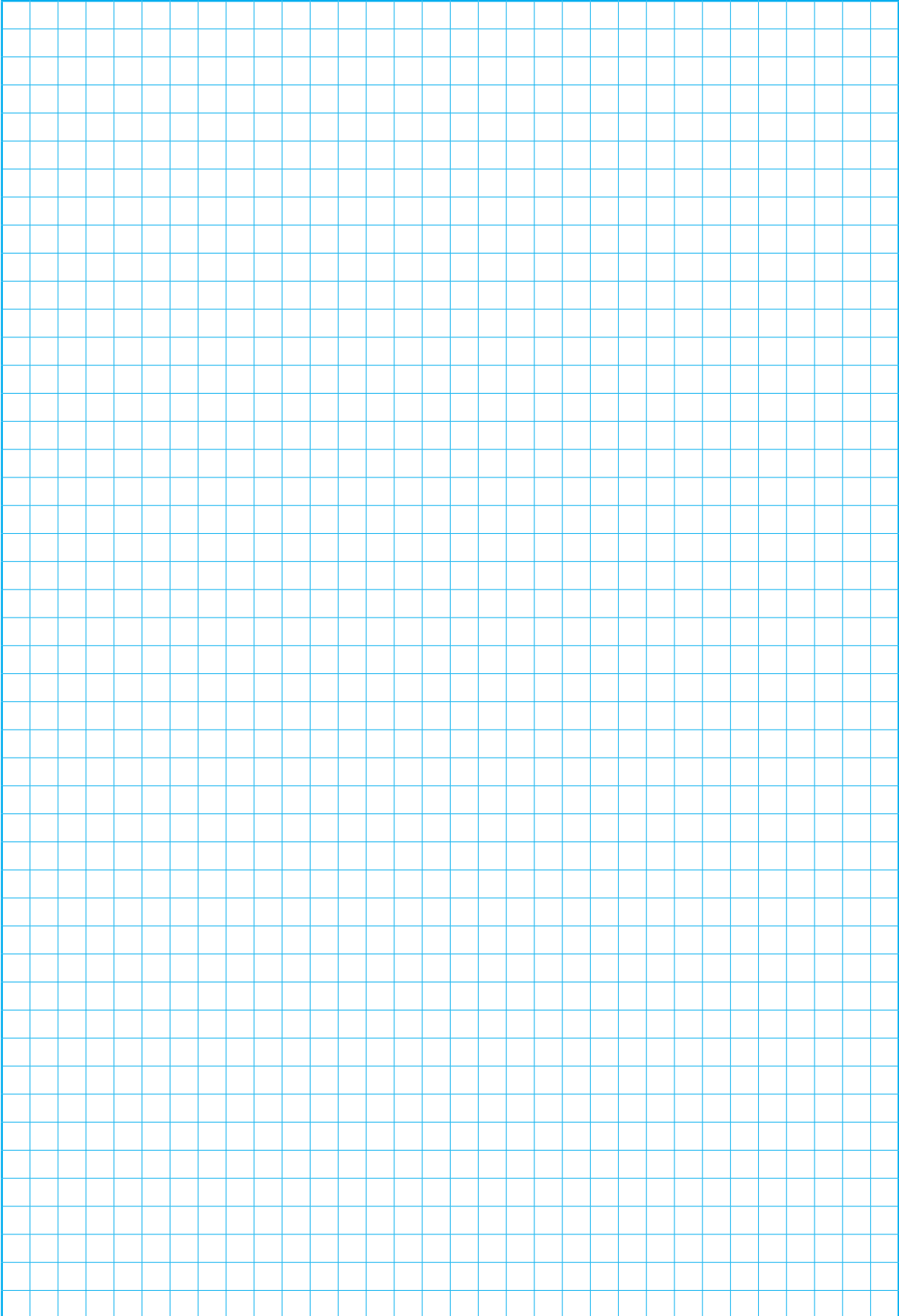
Für detaillierte Informationen zu unseren Anschluss-Systemkomponenten wenden Sie sich bitte an unser [Produktmanagement](mailto:support@elektor.de) (support@elektor.de).

*For detailed information about the system components of our connection system, please contact our [Product Management](mailto:support@elektor.com) (support@elektor.com).*



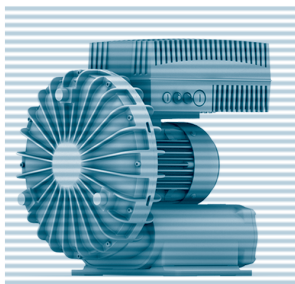
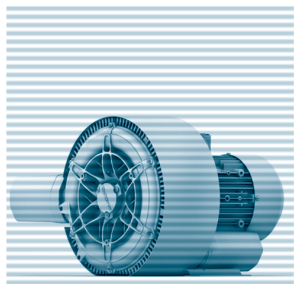
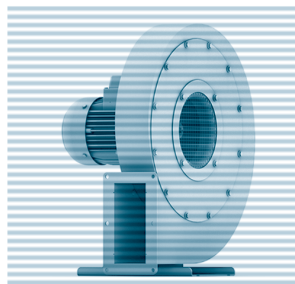
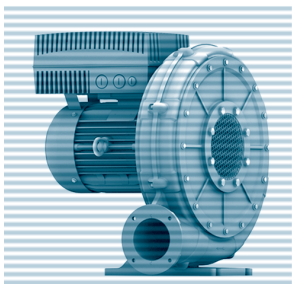
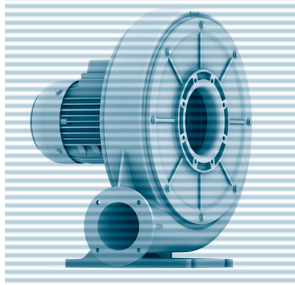
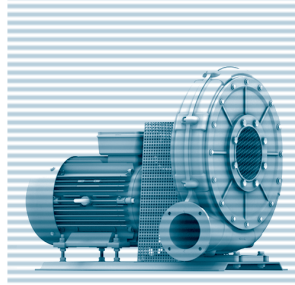
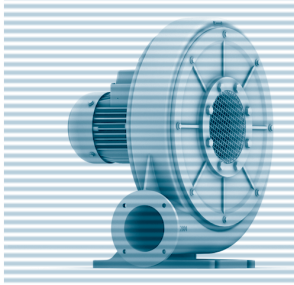
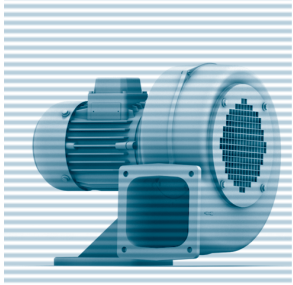
**FÜR IHRE NOTIZEN**  
***FOR YOUR NOTES***





# Elektrotor

airsystems gmbh



## PRODUKT-ÜBERSICHT PRODUCT RANGE

Niederdruck-ventilatoren  
*Low pressure blowers*

**ND**

Mitteldruck-ventilatoren  
*Medium pressure blowers*

**RD**

ATEX-Niederdruckventilatoren  
*ATEX Low pressure blowers*

**ND-ATEX**

ATEX-Mitteldruckventilatoren  
*ATEX Medium pressure blowers*

**RD-ATEX**

Seitenkanalverdichter  
*Side channel blowers*

**SD**

Doppelstufige Seitenkanalverdichter  
*Double stage side channel blowers*

**2SD**

Förderventilatoren  
*Conveying blowers*

**FD  
RDF**

Hochdruckventilatoren  
*High pressure blowers*

**HRD**

ATEX-Hochdruckventilatoren  
*ATEX High pressure blowers*

**HRD-ATEX**

Hellmuth-Hirth-Straße 2  
D-73760 Ostfildern  
Tel. +49 0711 31973-0  
Fax +49 0711 31973-5000  
info@elektrotor.de  
www.elektrotor.de