



Dwyerin langattomat kuumalanka-, kosteus- ja paineanturit tekevät puhelimestasi ammattilaisen mittaus- ja säätölaitteen. Päivittäiset LVIA mittaukset, testaukset ja säädöt nyt helpommin kuin koskaan!

Anturit kommunikoivat UHH2 Bluetooth -tekniikan avulla ja kaikki mittausarvot voidaan näyttää samanaikaisesti.

UHH-BTG langaton tukiasema muuntaa signaalin mistä tahansa Dwyer Instrumentsin langattomasta anturista tai moduulista Bluetooth tekniikkaan. Tukiaseman avulla mitä tahansa (iOS®-laiteohjelmistoversio 5.X tai uudempi tai Android®-laiteohjelmistoversio 3.X tai uudempi) älypuhelin tai tabletti voidaan käyttää mittaukseen ja tallennukseen.

Kun tukiasema on paritettu puhelimeen tai tablettiin, Mobile Meter® Softwaren mobiilisovellus, tai muu Dwyer Instruments Inc:n hyväksytty sovellus, havaitsee käytävissä olevat anturit ja moduulit aina 15m etäisyydellä. Langaton signaali tukiasemasta mobiililaitteeseen lisää tunnistusetaisyyttä vähintään 7,5m.

UHH-BTG - LANGATON TUKIASEMA



VP2 - SIIPIPYÖRÄANEMOMETRI

ILMANNOPEUS • VIRTAUS • LÄMPÖTILA • KOSTEUS



AP2 - KUUMALANKA-ANTURI

ILMANNOPEUS • VIRTAUS • LÄMPÖTILA



RP2 - LÄMPÖTILA-/KOSTEUSANTURI

KOSTEUS • LÄMPÖTILA • KASTEPISTE • MÄRKÄLÄMPÖTILA



WDPM PAINE-EROMODUULIT



© Stig Wahlström Oy 2018

Dwyer

UHH2 - LANGATON MITTAUS- JA TESTAUSLAITE

TEKNISET TIEDOT

NÄYTTÖ:	4.3" QHD Gorilla kosketusnäyttö, 960 x 540
LANGATON ETÄISYYS:	15m tai parempi
VASTEAIKA:	1 sekunti
KÄYTTÖYMPÄRISTÖ:	Käyttö: -20 ... +60 °C Varastointi: -40 ... +80 °C Kosteus: 5 ... 95% RH
VIRTALÄHDE:	2000 mAh lithium ion akku, asennettu laitteeseen, ei vaihdettavissa
MUISTI:	RAM 1G & ROM 4G.
KÄYTTÖJÄRJESTELMÄ:	Android 4.2.2
CPU:	MTK6589W Quad Core 1.2 GHz.
SUOJAUSLUOKKA:	IP68
PAINO:	450g
HYVÄKSYNNÄT:	CE
TOIMITUS SISÄLTÄÄ:	UHH2 –perusyksikön, UHH-BTG-langattoman tukiaseman, 2 USB-latauskaapelia, charging block, mini-ruuvimeisseliin ja kuulokkeet.



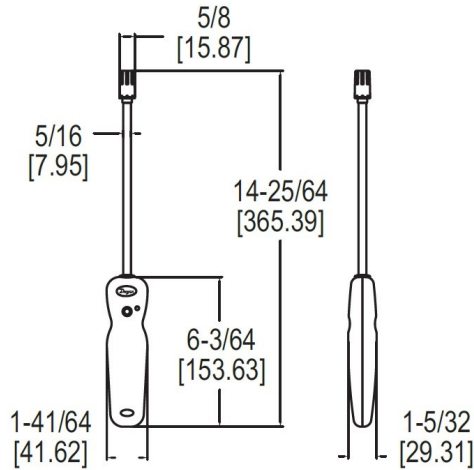
RP2 - LÄMPÖTILA-/KOSTEUSANTURI KOSTEUS • LÄMPÖTILA • KASTEPISTE • MÄRKÄLÄMPÖTILA

RP2 on langaton lämpötila- ja kosteusanturi, joka mittaa suhteellista kosteutta, lämpötilaa, kastepistettä ja märkälämpötilaa UHH2 mittaus- ja testauslaitteen avulla.

Anturin suojausta parantaa kalvosuodatin. Tehdaskalibroidut kosteusanturit voidaan liittää anturiin ilman erillistä lisäkalibrointia. Langattomilla antureilla voidaan tehdä mittauksia 15 metrin etäisyydellä UHH2:sta. Kaksivärinen LED vilkkuu anturin kahvassa osoittaen viestin tilaa UHH2 päätelaitteelle. Anturin akku on ladattava kahvan pohjassa olevan mini USB -liittimen kautta.

TEKNISET TIEDOT

LÄMPÖTILA-ALUEET:	Prosessi: -20 ... +60 °C Ympäristö: -15 ... +51 °C Akun latauslämpötila: 0 ... +45 °C
KOSTEUS:	0 ... 100% RH ei kondensoiva Lämpötila: -30 ... +60 °C
TARKKUUS:	- RH: ±2% +25°C:ssa (10 ... 90% RH) ±4% 0 ... +10 °C:ssa (90 ... 100% RH) - Lämpötila: ±0.3°C +25°C:ssa
VASTEAIKA:	1.5 sekuntia
ANTURIN PITUUUS:	203mm (kahva poislukien)
VIRTALÄHDE:	3.7V YT562447 Lithium ion akku, tehdasasennettuna, käyttäjän vaihdettavissa
MAKSIMI ETÄISYYS:	15 metriä
PAINO:	330g
HYVÄKSYNNÄT:	CE, FCC vastaava



AP2 - KUUMALANKA-ANTURI ILMANNOPEUS • VIRTAAUS • LÄMPÖTILA

AP2 on langaton kuumalanka-anturi, joka mittaa ilmannoisuuden, ilmavirran ja lämpötilan UHH2 mittaus- ja testauslaitteen avulla. Sensorissa on suojuhosholkki, joka liukuu anturin yli, kun se ei ole käytössä. Anturimerkinnot auttavat syvyyden hahmottamisessa kanavissa paremman tarkkuuden saavuttamiseksi.

Langattomilla antureilla voidaan tehdä mittauksia 15 metrin etäisyydellä UHH2:sta. Kaksivärinen LED vilkkuu anturin kahvassa osoittaen viestin tilaa UHH2 päätelaitteelle. Anturin akku on ladattava kahvan pohjassa olevan mini USB -liittimen kautta.

TEKNISEET TIEDOT

LÄMPÖTILA-ALUEET:

Prosessi: -29 ... +100 °C
Ympäristö: -15 ... +51 °C
Akun latauslämpötila: 0 ... +45 °C

MITTAUSALUEET:

Ilmannoisuus: 0 ... 30 m/s
Lämpötila: -29 ... +100 °C

TARKKUUS:

- Ilmannoisuus: ±3% koko alueesta (+4 ... +32 °C:ssa)
- TAB option ? 0.25 ... 20 m/s
- Lämpötila: ± 0.28 °C

VASTEAIKA:

1 sekunti

ANTURIN PITUUS:

203mm (kahva poislukien)

VIRTALÄHDE:

3.7V YT562447 Lithium ion akku, tehdasasennettuna, käyttäjän vaihdettavissa

MAKSIMI ETÄISYYS:

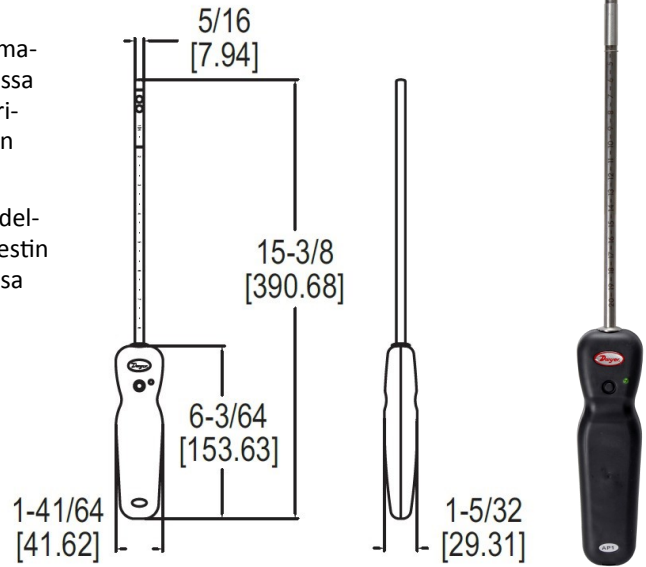
15 metriä

PAINO:

317g

HYVÄKSYNNÄT:

CE, FCC vastaava



VP2 - SIIPIPYÖRÄANEMOMETRI ILMANNOPEUS • VIRTAAUS • LÄMPÖTILA • KOSTEUS

VP2 on langaton 100mm siipipyöräänemometri, joka mittaa ilmannoisuuden, ilmavirran, kosteuden ja lämpötilan UHH2 mittaus- ja testauslaitteen avulla.

Suuremmalla halkaisijalla pyörivä siipi pystyy mittaamaan nopeuksia jopa 0,25 m/s. Virtaussuuntaa kuvaava nuoli on valettu siipipyörän runkoon.

TEKNISEET TIEDOT

LÄMPÖTILA-ALUEET:

Prosessi: -29 ... +100 °C
Ympäristö: -15 ... +51 °C
Akun latauslämpötila: 0 ... +45 °C

MITTAUSALUEET:

Ilmannoisuus: 0.2 ... 25 m/s
Lämpötila: -29 ... +100 °C
Kosteus: 0 ... 100% RH

TARKKUUS:

- Ilmannoisuus: 0.25 ... 10 m/s: ± 1.5% lukemasta ±0.1 m/s
10 ... 20 m/s: 1.5% lukemasta ±0.2 m/s
20 ... 25 m/s: ± 1.5% lukemasta ±0.3 m/s

- Lämpötila:

± 0.3°C +25°C:ssa

- Kosteus:

±2% +25°C:ssa, alueella 10 ... 90% RH
±4% (alueilla: 0 ... 10% RH ja 90 ... 100% RH)

VASTEAIKA:

Ilmannoisuus ja virtaus 1 sekunti, lämpötila ja kosteus 1.5 sekuntia

ANTURIN PITUUS:

203mm (kahva poislukien)

VIRTALÄHDE:

3.7V YT562447 Lithium ion akku, tehdasasennettuna, käyttäjän vaihdettavissa

Note: Intended to be operated with power cables less than 3m in length). (Wireless Only).

MAKSIMI ETÄISYYS:

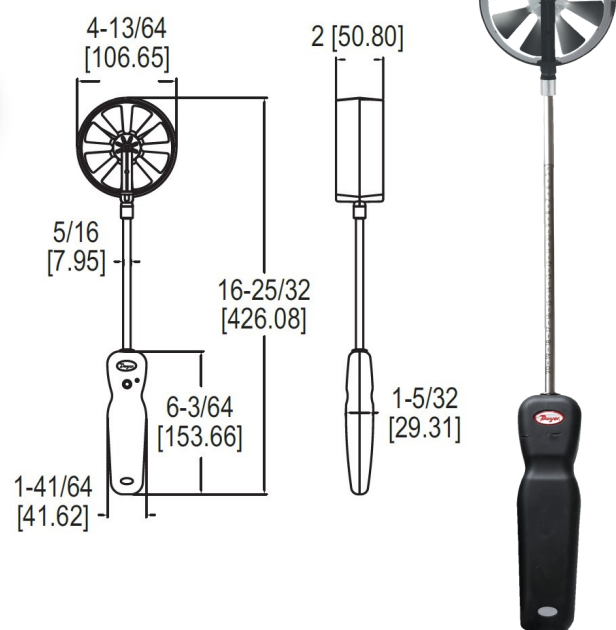
15 metriä

PAINO:

385g

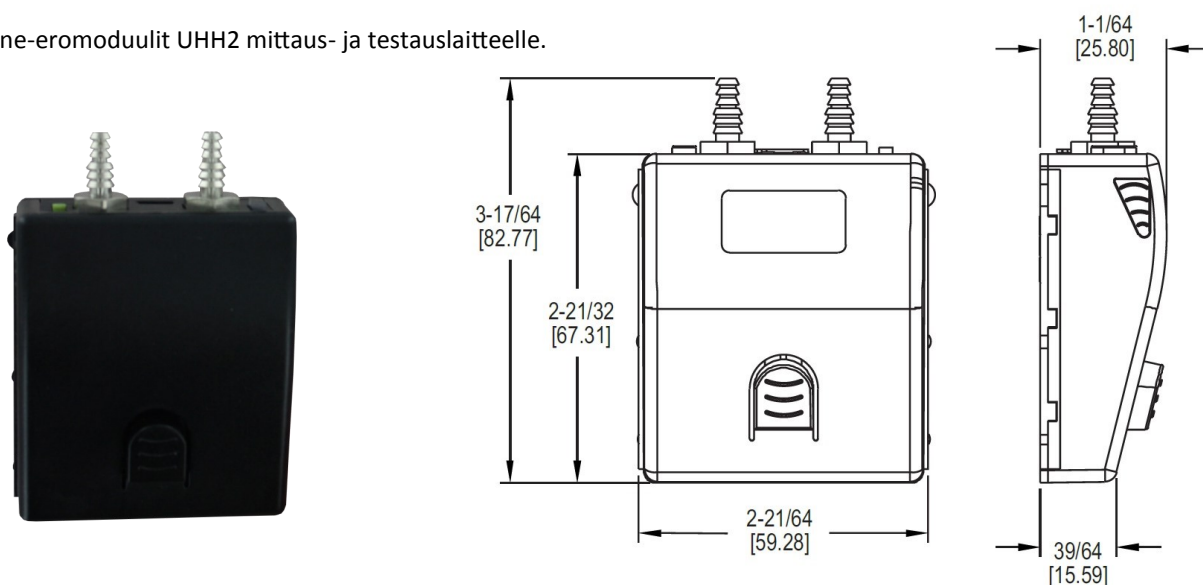
HYVÄKSYNNÄT:

CE, FCC vastaava



WDPM PAINE-EROMODUULIT

Langattomat paine-eromoduulit UHH2 mittaus- ja testuslaitteelle.



MALLITAUUKKO

Malli	Alue	Maksimipaine	Malli	Alue	Maksimipaine
WDPM-002	± 500 Pa	68.9 kPa	WDPM-030	± 7.5 kPa	137.9 kPa
WDPM-005	± 1250 Pa	68.9 kPa	WDPM-100	± 25 kPa	103.4 kPa
WDPM-010	± 2.5 kPa	68.9 kPa	WDPM-200	± 50 kPa	310.3 kPa
WDPM-020	± 5 kPa	137.9 kPa	WDPM-300	± 87 kPa	310.3 kPa

UHH-BTG - LANGATON TUKIASEMA

UHH-BTG langaton tukiasema muuntaa signaalin mistä tahansa Dwyer Instrumentsin langattomasta anturista tai moduulista Bluetooth tekniikkaan. Tukiaseman avulla mitä tahansa (iOS®-laiteohjelmistoversio 5.X tai uudempi tai Android®-laiteohjelmistoversio 3.X tai uudempi) älypuhelin tai tabletti voidaan käyttää mittaukseen ja tallennukseen.

Kun tukiasema on paritettu puhelimeen tai tablettiin, Mobile Meter® Softwaren mobiilisovellus, tai muu Dwyer Instruments Inc:n hyväksytty sovellus, havaitsee käytettävissä olevat anturit ja moduulit aina 15 metrin etäisyydellä. Langaton signaali tukiasemasta mobiililaitteeseen lisää tunnistusetaisyyttä vähintään 7,5m.

