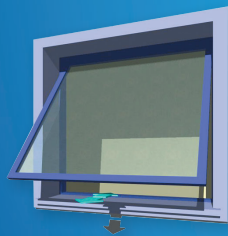




STIG WAHLSTRÖM

IDEASTA RATKAISUUN



SÄHKÖISET KETJUVAAJAT
Savunpoistoon ja tuuletukseen

YLEISTÄ

Mingardin sähköiset ikkunanavaajat on suunniteltu tuuletus- ja savunpoistokäyttöön ikkunoihin ja luukkuihin.

Käyttökohteina esim:

- ▶ julkisivuikkunat
- ▶ seinäikkunat/-luukut
- ▶ porrashuoneet
- ▶ lasikateikkunat
- ▶ viherhuoneet

Kompaktin rakenteensa ansiosta Mingardin sähköiset ketjuavaajat ovat huomaamattomia ja helposti asennettavissa. Huomioi kiinnitystarvikkeet asennuskohteen materiaalin mukaan (esim. alumiini, metalli, puu).

Savunpoistossa ohjaus Stig Wahlström Oy:n ohjauskeskuksilla, ohjauspainikkeilla sekä savu- ja lämpöilmaisimilla.

ASENNUS

Tutustu myös avaajan mukana tulevaan valmistajan asennusohjeeseen.

Soveltuu asennettavaksi

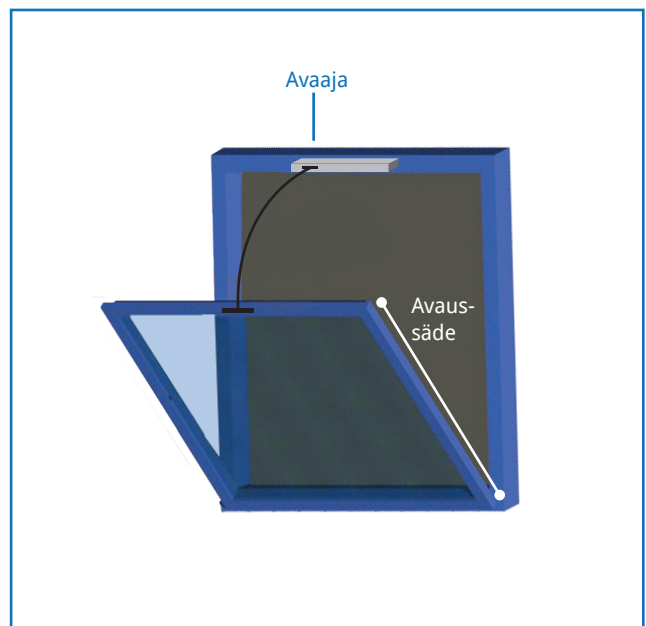
- ▶ yläsaranoituihin
- ▶ alasaranoituihin
- ▶ sivusaranoituihin
- ▶ ulosaukeaviin
- ▶ sisäänaukeaviin

- **CE-merkityt**
- **Kompakti**
- **Huomaamaton**
- **Useita eri malleja**
- **Liikepituudet 200-835 mm**
- **24 VDC, 230 VAC**

MITOITUS

Vähimmäisavaussäde vakiokiinnikkeellä:
Avaajan ja ikkunasaranoiden välinen etäisyys (kts. kuva). Mikäli avaussäde pienempi kuin taulukossa, saattaa avaajan ketju vahingoittua.

Avaajamalli	Vähimmäisavaussäde
1 M02	600 mm
1 MSM - 250	500 mm
1 MLA - 380	600 mm
1 MXL - 420	700 mm
1 MXL - 600	1000 mm
1 MXL - 835	1200 mm



Ikkunoiden maksimipainot

Ylä- ja alasaranoitut seinäikkunat,
paino max 1,5 x kyseisen mallin työntövoima,
esim. 1MXL, 1,5 x 40kg (400N) = 60kg

Sivusaranoitut seinäikkunat 2 x työntövoima.
Kattoikkuna 1 x työntövoima.

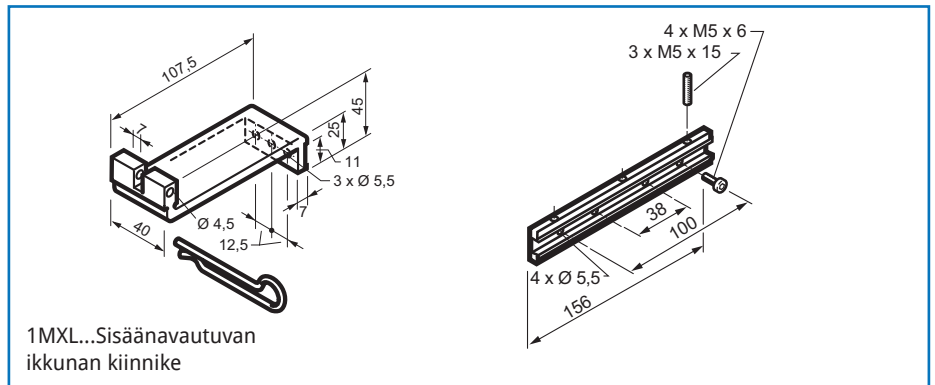
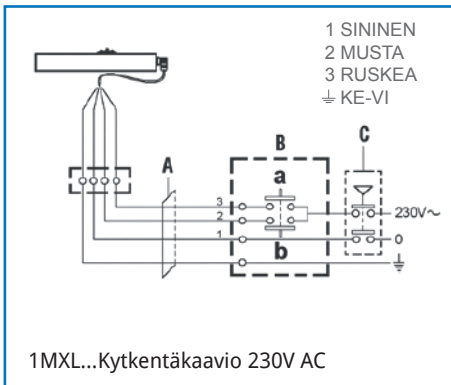
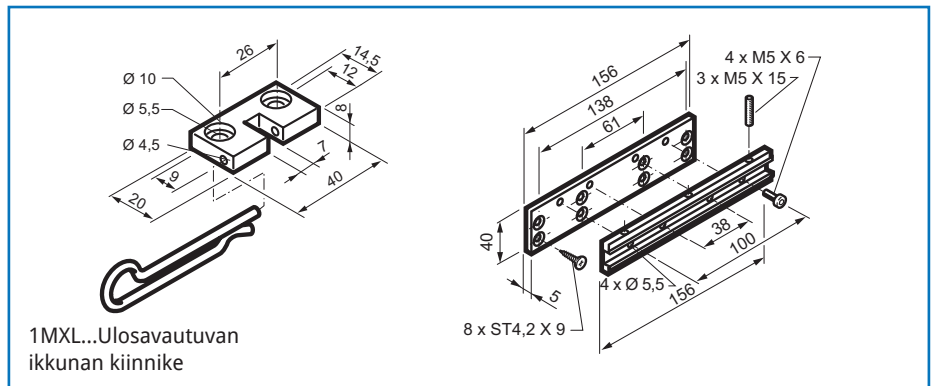
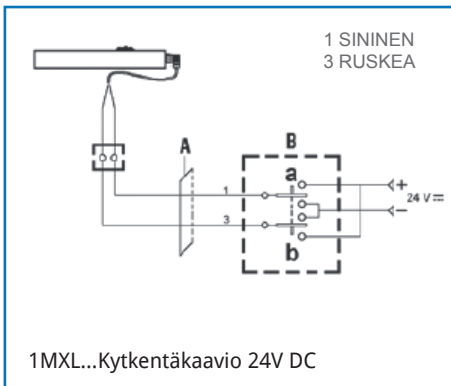
Saatavilla olevilla saranakiinnikkeillä avaussäde voi olla pienempi kuin taulukossa olevien avaajien vähimmäisavaussäteet.

TEKNISET TIEDOT

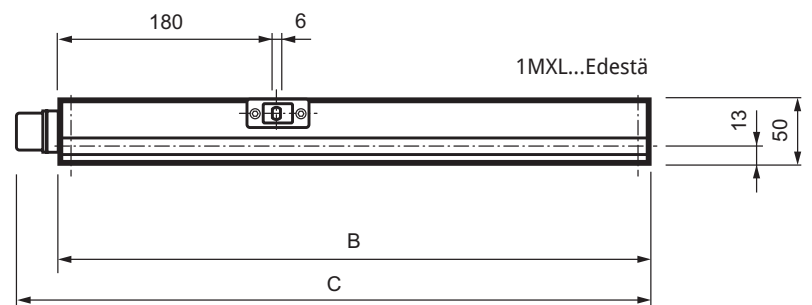
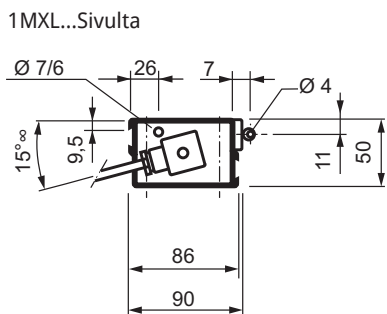
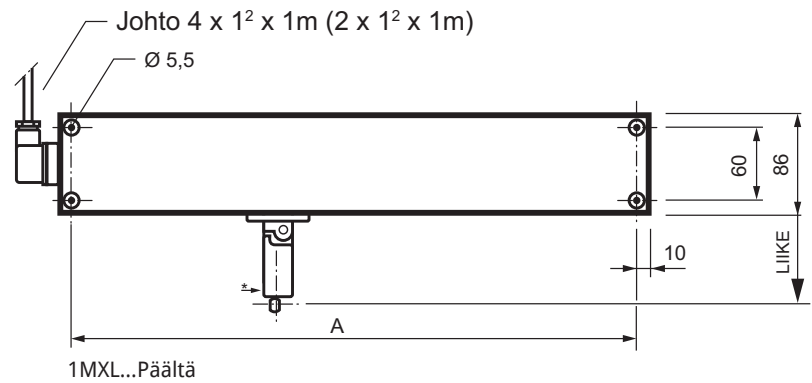
24 VDC Ketjuavaajat		1M02...900	1MSM..920	1MLA...920	1MXL...920
Työntövoima	N	150	200	350	400
Vetovoima	N	300	200	350	400
Liikepituus	mm	250/365	250	380	420-600-835
Nopeus	mm/s	38	10	16	17
Käyttöaikasuhte ED	%	20	50	20	20
Nimellisteho	W	55	20	25	50
Nimellisvirta	A	1,7	1,0	1,5	2,0
Käyttölämpötila	°C	-10/+40	-10/+40	-10/+40	-10/+40
Kot. / suoj. / eristysluokka	IP	20	20	22	22
Paino	kg	1,6	0,6	1,5	2,0

230 VAC Ketjuavaajat		1M02...100	1MSM..140	1MLA...140	1MXL...140
Työntövoima	N	150	200	350	400
Vetovoima	N	300	200	350	400
Liikepituus	mm	250/365	250	380	420-600
Nopeus	mm/s	38	10	15	22
Käyttöaikasuhte ED	%	20	50	20	20
Lämpösuoja	°C	130	130	130	130
Nimellisteho	W	130	30	110	160
Nimellisvirta	A	0,7	0,7	0,5	0,7
Käyttölämpötila	°C	-20/+40	-10/+40	-10/+40	-10/+40
Kot. / suoj. / eristysluokka	IP	20	20	22	22
Käyntikondensaattori	uF	4	4	4	5
Paino	kg	1,6	0,6	1,5	2,0
Rinnankytkentärele		on	on	on	on

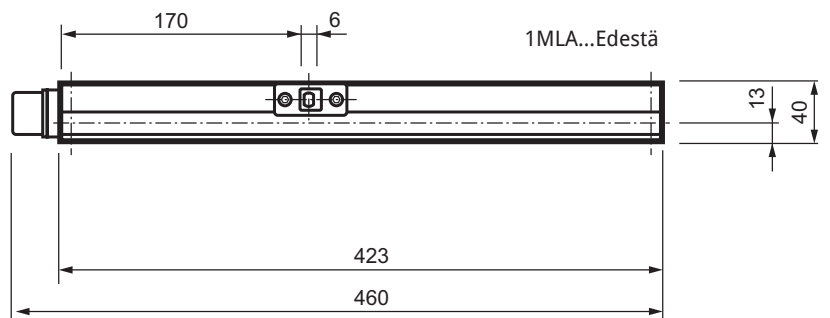
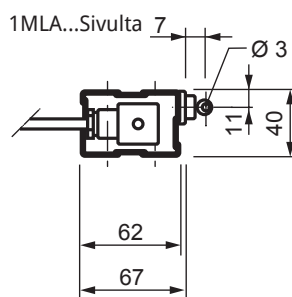
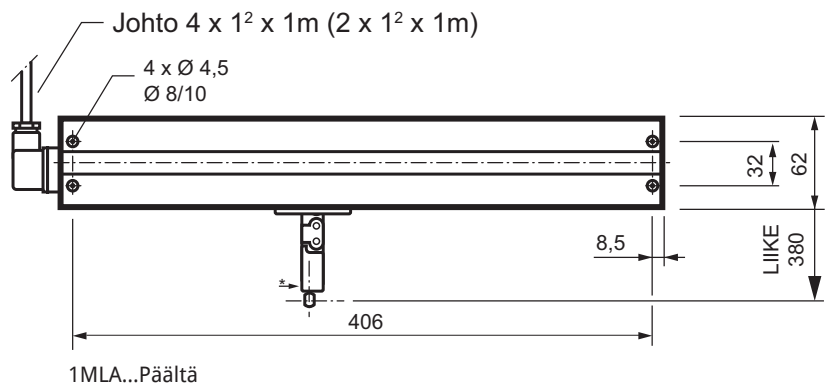
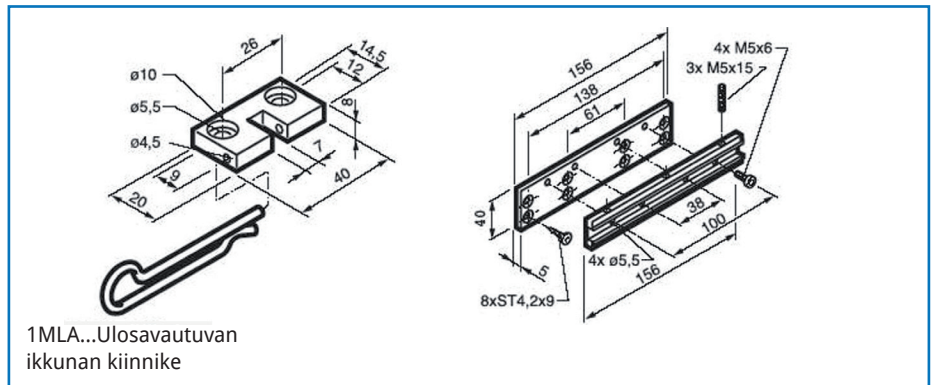
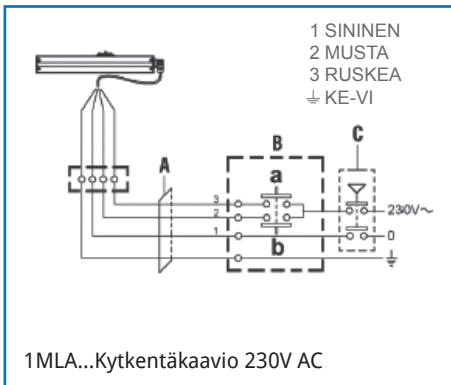
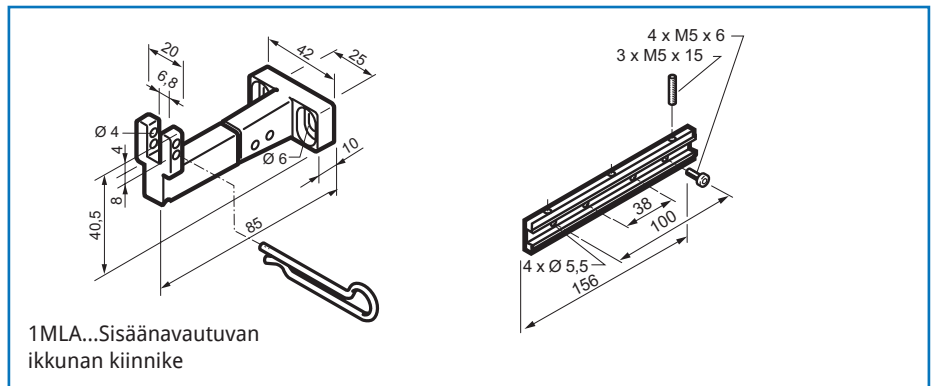
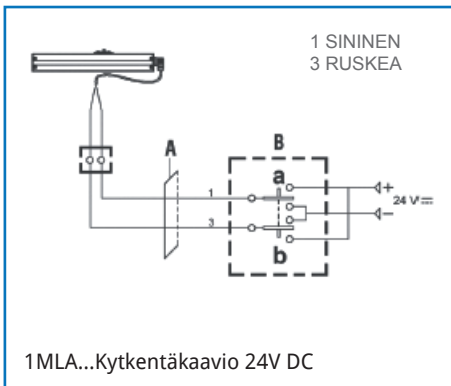
IMXL...140 / IMXL...920



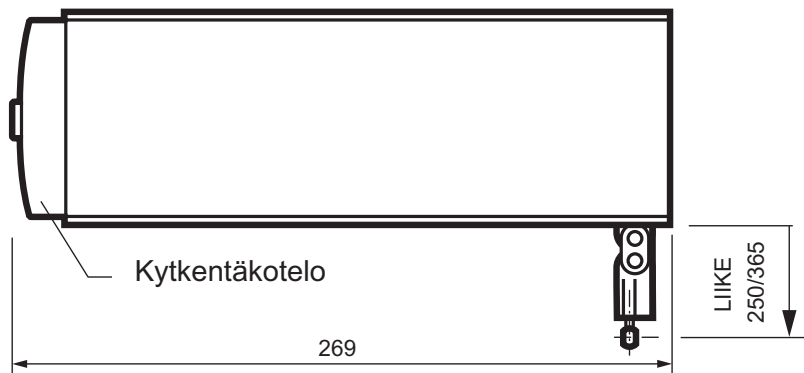
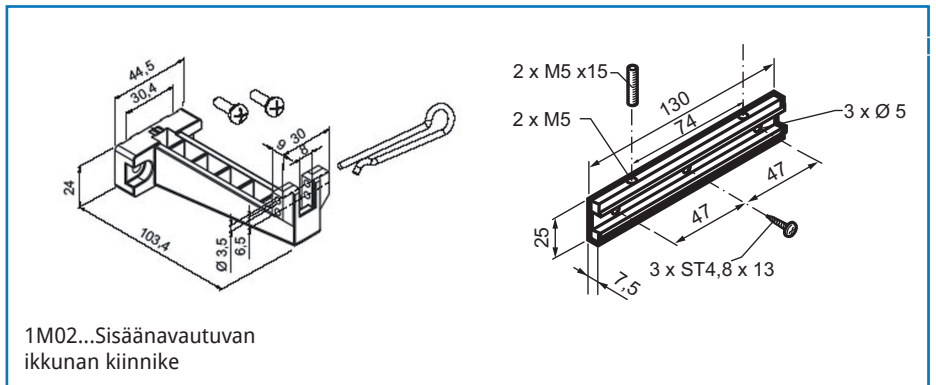
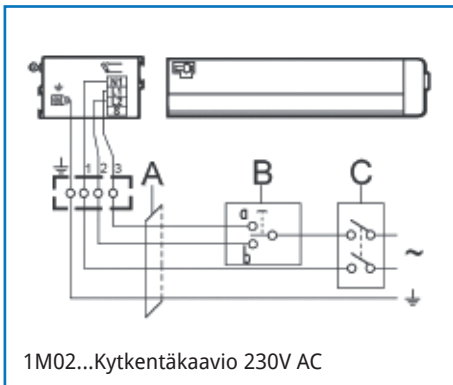
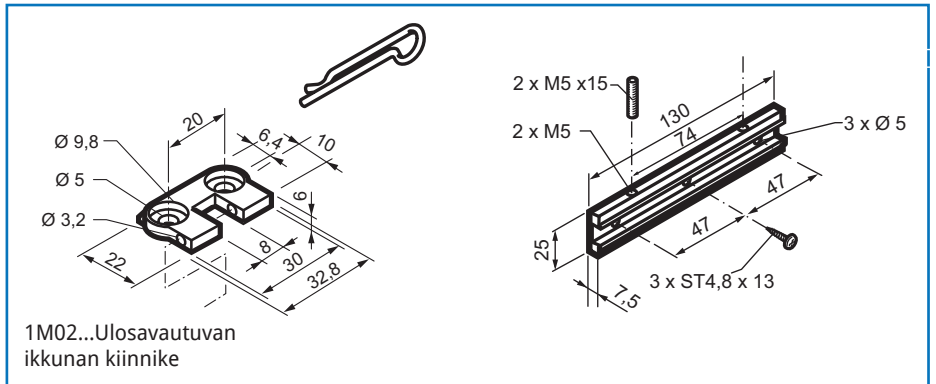
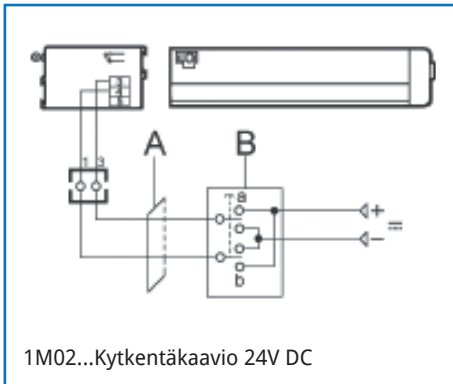
Isku	A	B	C
420	458	478	514
600	553	573	609
835	667	687	723



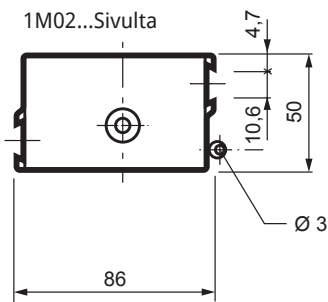
IMLA...140 / IMLA...920



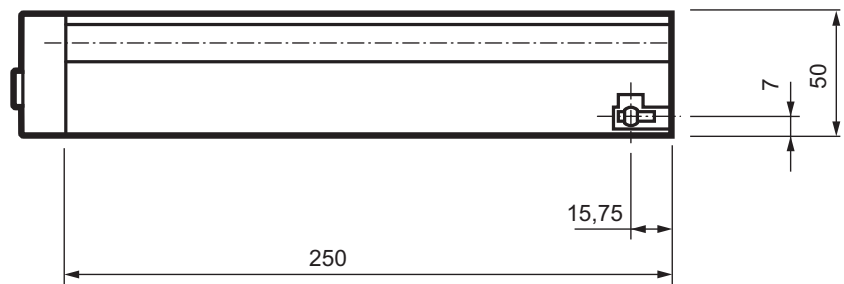
1M02...100 / 1M02...900



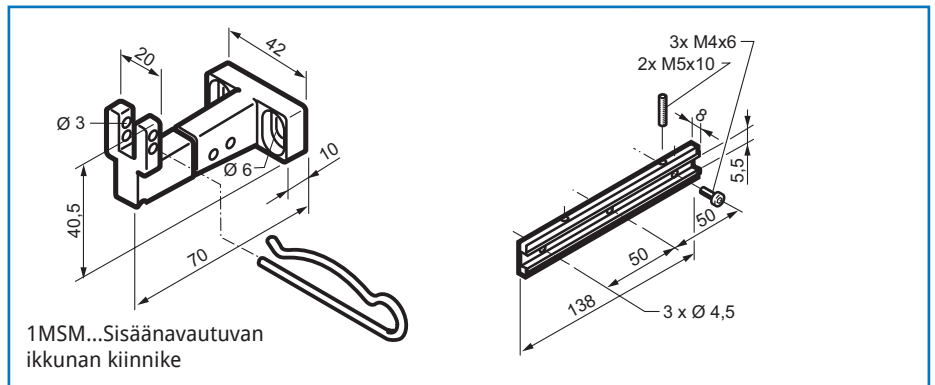
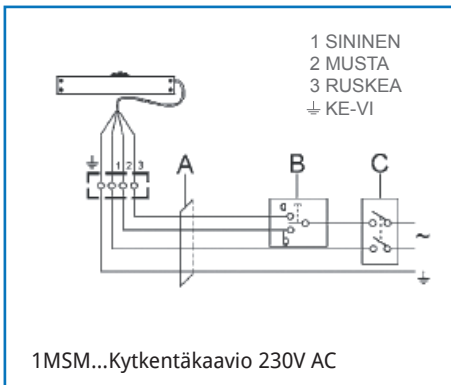
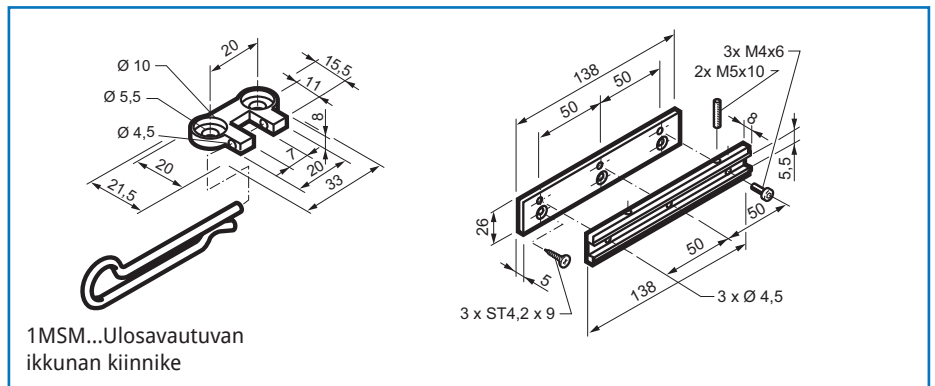
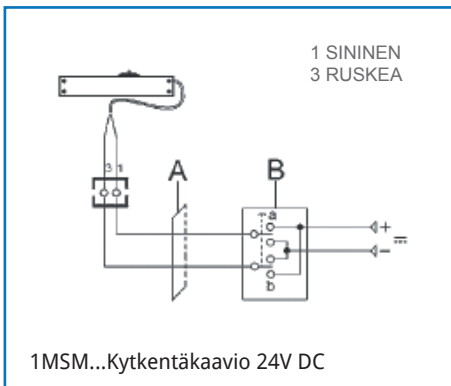
1M02...Päättä



1M02...Edestä



1MSM...920

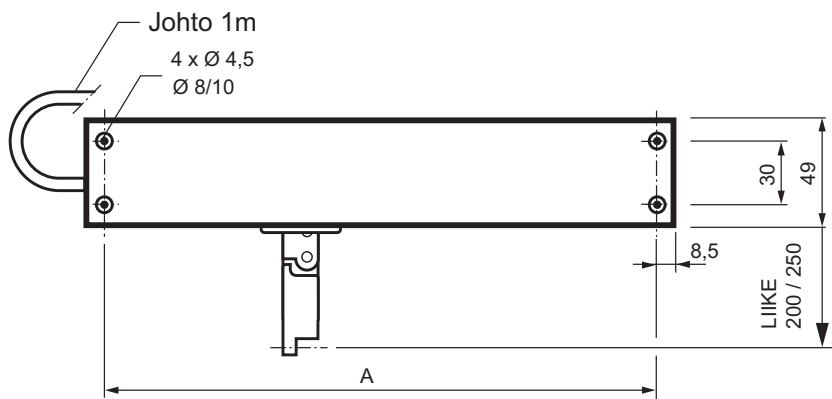


1MSM 230V AC

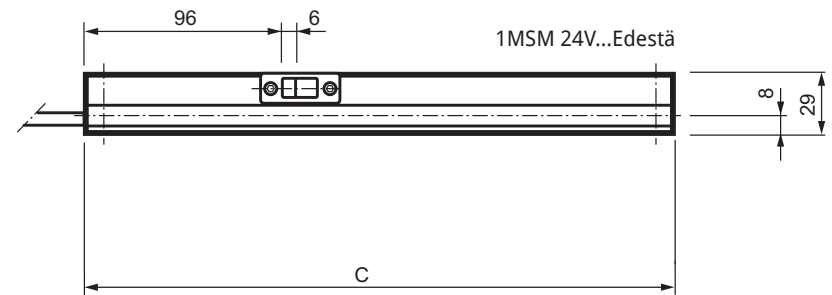
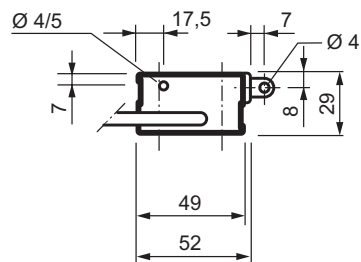
Isku	A	C
200	324	341
250	349	366

1MSM 24V

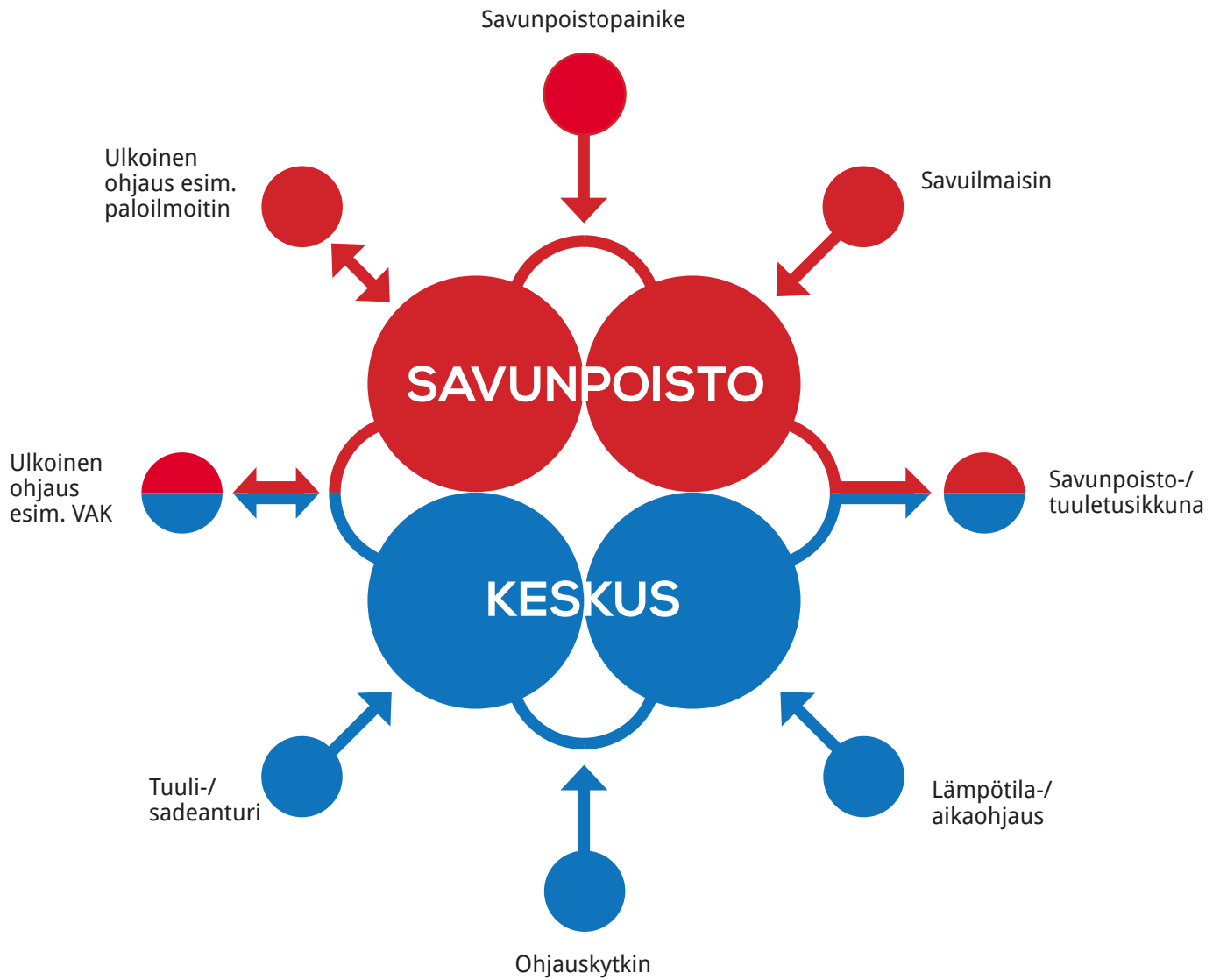
Isku	A	C
200	224	261,4
250	269	286,4



1MSM...Sivulta



Savunpoisto/tuuletus



“Savu poistuu ja ilma vaihtuu”



STIG WAHLSTRÖM
- A PART OF ADDTECH GROUP

Stig Wahlström Oy
Suokalliontie 9
01740 Vantaa, Finland
+358 (0) 9 5024 400

www.swoy.fi