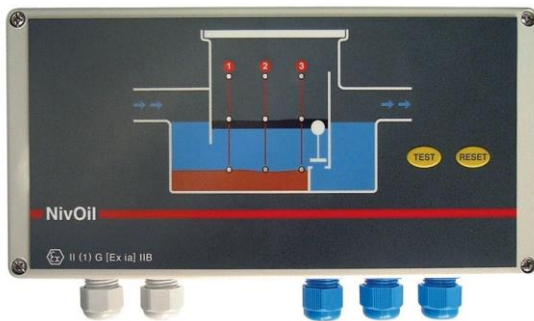


NIVOIL

hälytysjärjestelmä öljyn- ja rasvanerotuskaivoihin



OMINAISUUDET

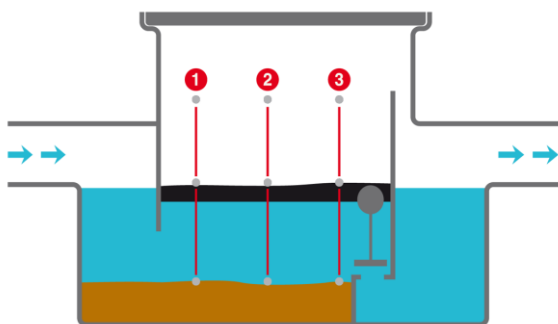
- 3 anturituloa, automaattinen käynnistys, ei viritystarvetta
- Automaattinen anturityypin tunnistus
- Automaattinen anturipiirin toimintavalvonta
- 3 relelähtöä / vaihtokosketinulostuloa
- Sisäänrakennettu äänihälytin
- Selkeä toimintatilan osoitus etulevyssä
- Kenttäasennuskotelo, IP 65 (240 x 120 x 70 mm)
- Luonnostaan vaarattomat mittaussiirrit: EX II (1)G(Ex ia) II B
- ATEX Ex -sertifikaatti: BVS 07 ATEX E 090
- Anturit 10 m:n liitäntäkaapelilla (maks. 300 m:n kaapeli)



TOIMINTA

NIVOIL on suunniteltu hiilivetyerottimien (esim. öljyt, rasvat) toiminnan valvontaan. Keskusyksikköön voi liittää kolme anturia:

- 1) **Hiilivetykerroksen (esim. öljy) paksuustunnistin**
- hälyttää, kun suurin sallittu hiilivetykerroksen paksuus on saavutettu.
- 2) **Ylitäyttöhälytin**
- hälyttää, kun nestepinta erottimessa on yli korkeimman turvallisen tason. Hälyttää ylivuoto-riskistä.
- 3) **Sakkapinnan tunnistin**
- saatavana optiona



Eri tyyppiset anturit voidaan liittää vapaavalintaisesti keskusyksikön tuloihin. Keskusyksikkö tunnistaa anturityypin automaattisesti. Etupaneelin LED-merkkivalo ilmaisee anturin tyyppin. Jos tuloon ei ole liitetty anturia, merkkivalo ei pala. Keskusyksikön äänihälytin hälytyttää, kun joku anturi-piireistä aktivoituu. Äänihälytin voidaan ottaa pois käytöstä PIP-kytkimellä.

TILAUSKOODIT JA SOVELLUSKOHTEET

Tilauskoodi	Tyyppi	Toiminto
531 050	NivOil-CU/220	Keskusyksikkö, 230 V AC -syöttö Kotelo IP65, 240x120x70 mm
531 102	NivOil-OP/10	Hiilivetykerroksen paksuusanturi Kaaapelin pituus 10 m (2 x 1 mm ²)
531 200	NivOil-HP/10	Ylivuotohälytinanturi hiilivedylle Kaaapelin pituus 10 m (2 x 1 mm ²)
531 301	NivOil-SP/10	Sakkapatjan anturi (OPTIO)
531 550	NivOil-JT	Kaaapelin jatko-osa, IP65, kaapeli = 4 mm ²

TEKNISET TIEDOT**Tyyppi NIVOIL CU/220 - öljykaivojen pintahälytin, KESKUSYKSIKKÖ**

Syöttöjännite: 230 VAC
Kotelo: IP 65
EX-tilaluokitus: Ex II 1 G (Ex ia) II B
Automaattinen oman toiminnan valvonta
Tuloviestit: 3 kpl anturituloja NIVOIL HP10 -ylivuotoanturilta tai NIVOIL OP10 -öljy/vesi rajapinta-anturilta tai sakkapinta-anturilta
Lähdöt: 3 kpl rele/vaihtokosketinlähtöjä / 230 V AC, 3 A
Näytöt: Mittauskanavakohtainen toiminta ja hälytys-LED
Etupaneeli: Painonapit toiminnan testausta ja hälytyksen kuittausta varten
Tulopiirit: Ex II (1) G (Ex ia) IIB
ATEX-sertifikaatti: BVS 07 ATEX E 090

Tyyppi NIVOIL OP/10 - öljy/vesi-rajapinnan paksuusanturi

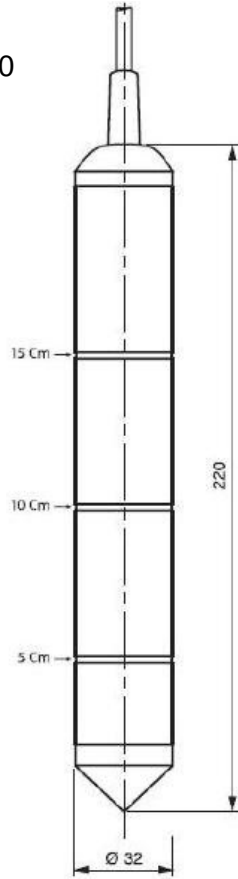
Anturikaapelin pituus: 10 m (maks. 300 m)
Kotelointiluokka: IP68
Mittausperiaate: HF-kapasitanssi
Anturin runko: Antistaattinen PE
Anturi: SS316
Kotelointiluokka: IP68
Käyttölämpötila: -20...+60 °C
ATEX-tilaluokitus: Ex II 1G Ex ia IIB T4
ATEX-sertifikaatti: BVS 07-ATEX E 091 X

Tyyppi NIVOIL HP/10 - ylivuotoanturi

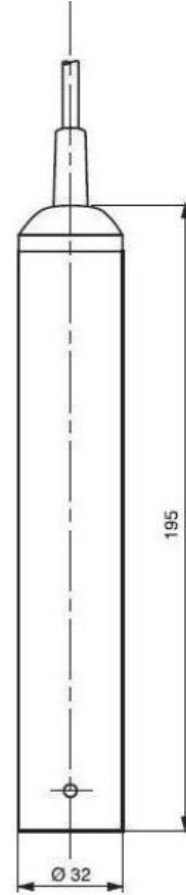
Anturikaapelin pituus: 10 m (maks 300 m)
kotelointiluokka: IP68
Mittausperiaate: PTC -anturi
Anturin runko: Antistaattinen PE
Anturin kärki: SS316
Kotelointiluokka: IP68
Käyttölämpötila: -20...+60 °C
ATEX-tilaluokitus: Ex II 1G Exia IIB T4
ATEX-sertifikaatti: BVS 07 ATEX E 092 X

MITAT

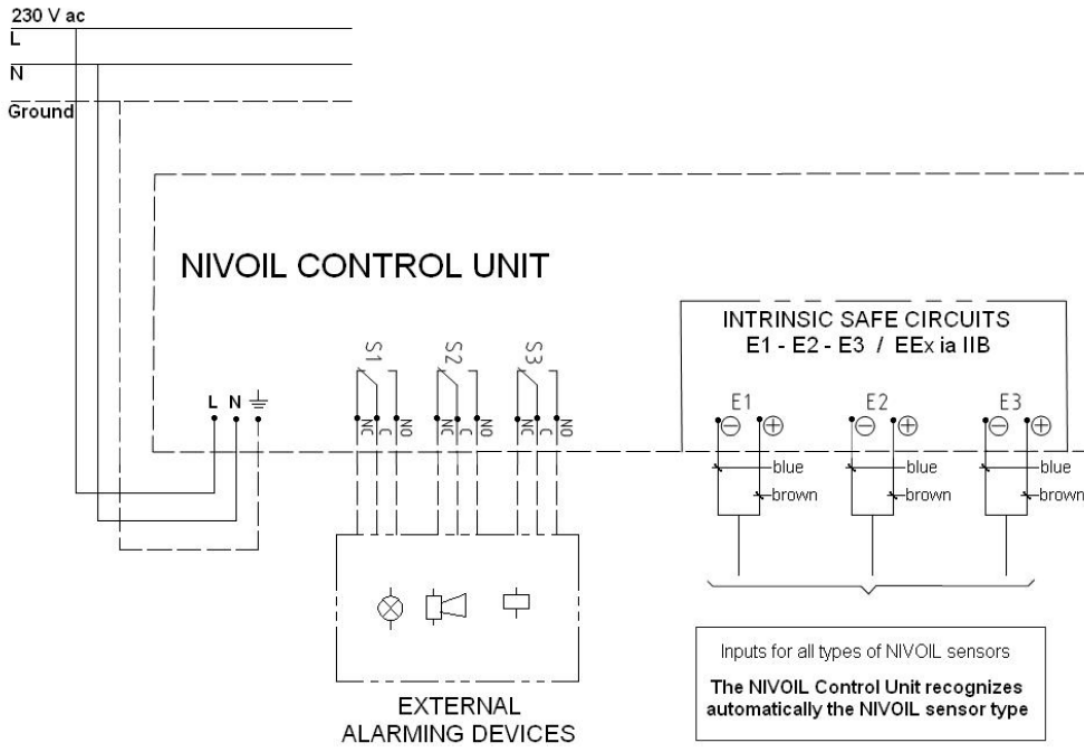
Anturi OP/10



Anturi HP/10



LIITÄNTÄKAAVIO



02/2017. Pidätämme oikeuden muutoksiin