



BAMOMATIC

magneettinen vaihtoehto vesimittareille ja rotametreille

OMINAISUUDET

- erittäin kilpailukykyinen hinta
- viisi mallia
- alueet 0,1 l/min....200 l/min
- kalibroitu pulssiulostulo
- Derlin- tai PVDF-virtausputki
- Elektrodit: SS316 (haponkestävät)
- pieni ja kevyt
- ei painehäviöitä
- ei liikkuvia osia

TEKNISET TIEDOT

Apujännite	: 24 V DC
Tehontarve	: 20 mA / 0,65 W
Lähtöviesti	: NPN-transistorilähtö (pulssi)
Kaapelointi	: DIN 43650-pistoke
Prosessiliitäntä	: Kierre 1/2", 3/4" tai 1"
Virtausputki	: Delrin tai PVDF
Elektrodit	: AISI 316
Paino	: 250 g
Johtokykyvaatimus	: 20 µS/cm
Käyttölämpötila	: -10...+40 °C



TILAUSKOODI JA MITTAUSALUE

Syöttö 24 V DC				Ulostulotaajuus		
Delrin	PVDF	Alue l/min	Ø	Hz / l / min	Alue Hz	Pulssia / l
775 001	775 301	0,1 ... 5	1/2"	16,6667	1,6 ... 83	1000
775 002	775 302	1 ... 20	1/2"	13,3333	13 ... 267	800
775 003	775 303	2 ... 50	3/4"	2,6666	5 ... 134	160
775 004	775 304	5 ... 100	1"	2,6666	13 ... 267	160
775 005	775 305	10 ... 150	1"	1,3333	13 ... 267	80

KALIBROINTI

Virtausmittarit on märkäkalibroituja testipenkissä, jonka mittausepävarmuus on ± 5 pulssia/1000. Kalibrointi tehdään huonelämpötilassa vedellä.

TOIMINTAPERIAATE

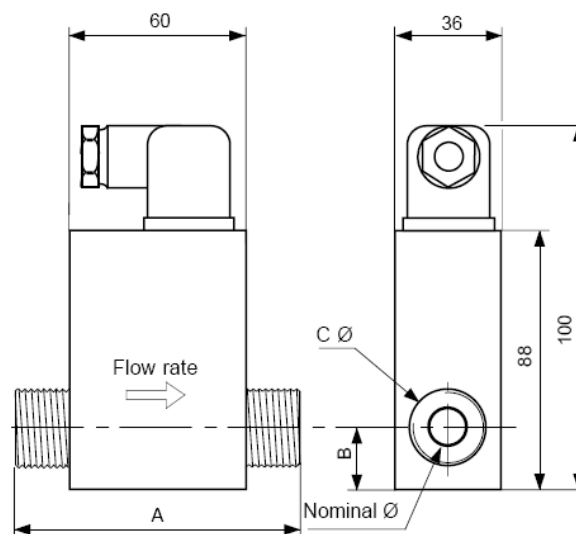
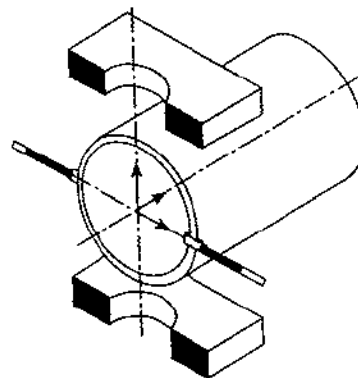
Magneetikenttä muodostetaan keloilla virtausputken sisään. Elektrodit on asennettu kohtisuoraan magneetikenttään nähden. Putkessa virtaava vesi (neste) generoi virtausnopeuteen verrannollisen jännitteen elektrodeille Faradayn induktiolain mukaan.

ASENNUS

Mittauselektrodien on oltava koko ajan kosketuksessa veteen (putki täynnä). Asennus on tehtävä, jos mahdollista, pystyputkeen. Suorat putkiosuudet ennen ja jälkeen mittarin parantavat tarkkuutta. Anturia ei saa asentaa putken mutkiin, pumpun tai venttiilin läheisyyteen. Asennusta voimakkaiden magneetikenttien läheisyyteen on vältettävä.

MITAT

Malli	A	B	C Ø	DN
½"	84,5	18,5	½" MG	8
¾"	90	20	¾" MG	14
1"	90	22	1" MG	18



LISÄLAITTEET

(suora liitäntä BAMOMATIC-anturiin)



BIF 6040 - näyttö- ja muunninyksikkö

- IP65 etulevy
- hetkellisarvon ja kokonaismäärän näyttö
- syöttö 230 V AC
- Optio: 4 - 20 mA ulostulo



BAMOTOP 281 - taajuus/virtamuunnin

- tulo 1...25000 Hz
- lähtö 4-20 mA
- kiinnitys: kisko
- syöttö 230 V AC

BCP 48 - esivalintalaskuri

- kokonaismäärän laskenta
- esivalinta kahdella ennakoasetuksella
- syöttö 24 V DC